

BLOC SOCORA 350 N.B. Les Blocs 450 et 550 sont à connecter

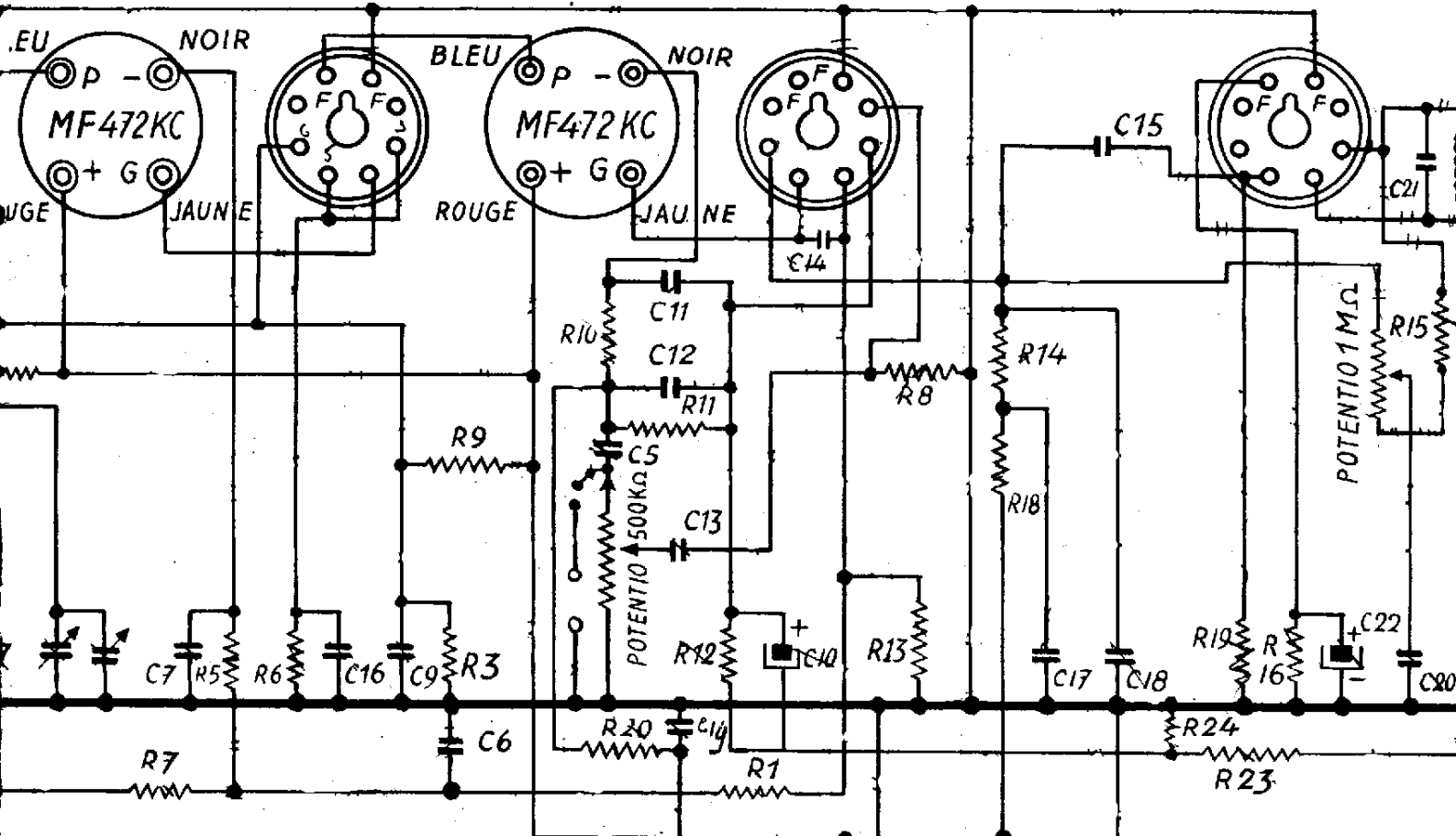
| CONDENSATEURS | | RESISTANCES | |
|---------------|-------------|------------------|--------------|
| C1_C2 | 500 Cm. | R1_R20_R21 | 1MΩ 1/2 W |
| C8_C16_C9_C17 | 0.1 MF | R2 | 50 KΩ 1/2 W |
| C3_C11_C12 | 100 Cm. | R3 | 25 KΩ 1 W |
| C4_C6_C7 | 50.000 Cm. | R4 | 15 KΩ 2 W |
| C5_C13_C20 | 10000 Cm. | R5_R7_R8_R11_R19 | 500 KΩ 1/2 W |
| C10 | 10 MF. 40V. | R6_R17_R23 | 250 Ω 1/2 W |
| C14 | 50 Cm. | R9 | 25 KΩ 2 W |
| C15_C19 | 25000 Cm. | R10_R18 | 50 KΩ 1/2 W |
| C18 | 250 Cm. | R12 | 3 KΩ 1/2 W |
| C21 | 5000 Cm. | R13 | 2 MΩ 1/2 W |
| C22 | 30 MF 40 V | R14 | 200 KΩ 1/2 W |
| | | R15 | 250 KΩ 1/2 W |
| | | R16 | 250 Ω 2 W |
| | | R24 | 30 Ω 1/2 W |
| | | R22 | 1000 Ω 1/2 W |

SOCORA SUPER

6SK7

6SQ7

6V6



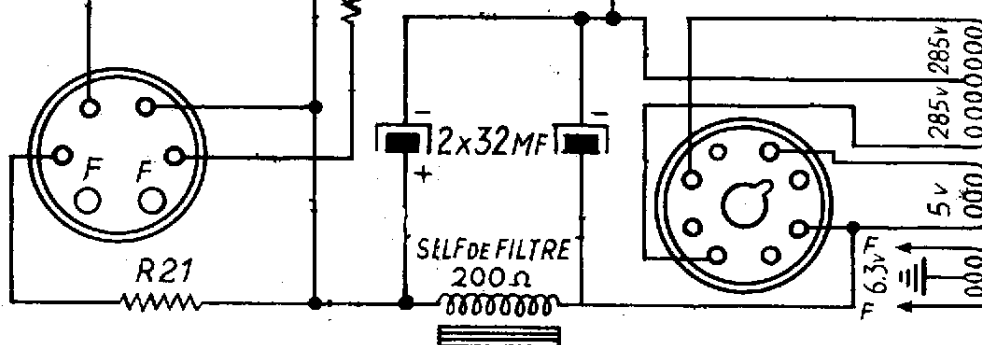
50 et 550 sont à connecter comme le Bloc 350

RESISTANCES

- R21 1MΩ 1/2 W
- 50KΩ 1/2 W
- 25KΩ 1 W
- 15KΩ 2 W
- R8, R11, R19 500KΩ 1/2 W
- R7, R23 250Ω 1/2 W
- 25KΩ 2 W
- 50KΩ 1/2 W
- 3KΩ 1/2 W
- 2MΩ 1/2 W
- 200KΩ 1/2 W
- 250KΩ 1/2 W
- 250Ω 2 W
- 30Ω 1/2 W
- 1000Ω 1/2 W

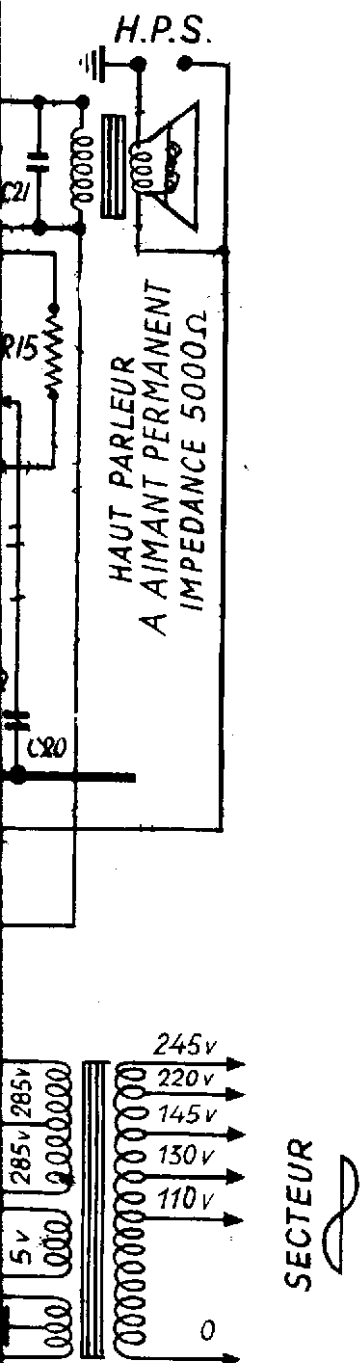
6E5

5Y3



SUPER 6 TYPE 984

MATERIEL NECESSAIRE



4A

- Chassis "Socora "
- Cadran "Socora "
- Bloc "Socora " 346
- Condensateur variable 2x465cm.
- Transfo d'alimentation 75645 A
- Haut-parleur à aimant permanent
- Transfo pour H.P. Impedance 5000Ω
- Self de filtrage 75 MA
- Condensateur electrolytique 2x32 mfd 350 v.
- Filtre anti-morse
- 5 Supports octal
- 1 Support à broches
- 2 Plaquettes H.P.-1 Plaq. A.T.-1 Plaq. P.U.
- 1 Potentiometre avec interrupteur 500.000Ω
- 1 Potentiometre 1 MΩ sans interrupteur
- 4 Fixations pour C.V.
- 4 Boutons
- 2 Ampoules 6.3v. 0.3 Am.
- 1 Fusible
- 1,5 m cordelière reseau
- 1 Fiche reseau
- 5 m fil cablage
- 0,5 m fil 2 conducteurs pour H.P.
- 2 fiches bananes pour dito
- 0,5 m fil blindé
- 2 relais 4 cosses
- 21 vis de fixation
- 1 Passe-fil
- 1 Condensateur 30 mfd -
- 1 Condensateur 10 mfd
- 4 Condensateurs 0.1 mfd
- 3 Condensateurs 50.000 cm.
- 2 Condensateurs 25.000 cm.
- 3 Condensateurs 10.000 cm.
- 1 Condensateur 5000 cm.
- 2 Condensateurs 500 cm.
- 1 Condensateur 250 cm.
- 3 Condensateurs 100 cm.
- 1 Condensateur 50 cm.
- 1 Resistance 2 MΩ 1/2 W
- 3 Resistances 1 MΩ 1/2 W
- 5 Resistances 500.000 Ω 1/2 W
- 1 Resistance 200.000 Ω 1/2 W
- 1 Resistance 250.000 Ω 1/2 W
- 2 Resistances 50.000 Ω 1/2 W
- 1 Resistance 25.000 Ω 2 W
- 1 Resistance 15.000 Ω 2 W
- 1 Resistance 50.000 Ω 1/2 W
- 1 Resistance 1.000 Ω 1/2 W
- 1 Resistance 3000 Ω 1/2 W
- 1 Resistance 250 Ω 2 W
- 3 Resistances 250 Ω 1/2 W
- 1 Resistance 30 Ω 1/2 W
- 1 Resistance 25 KΩ 1 W
- 1 Lampe 6 K8
- 1 Lampe 6SK7
- 1 Lampe 6SQ7
- 1 Lampe 6V6
- 1 Lampe 6E5
- 1 Lampe 6Y3