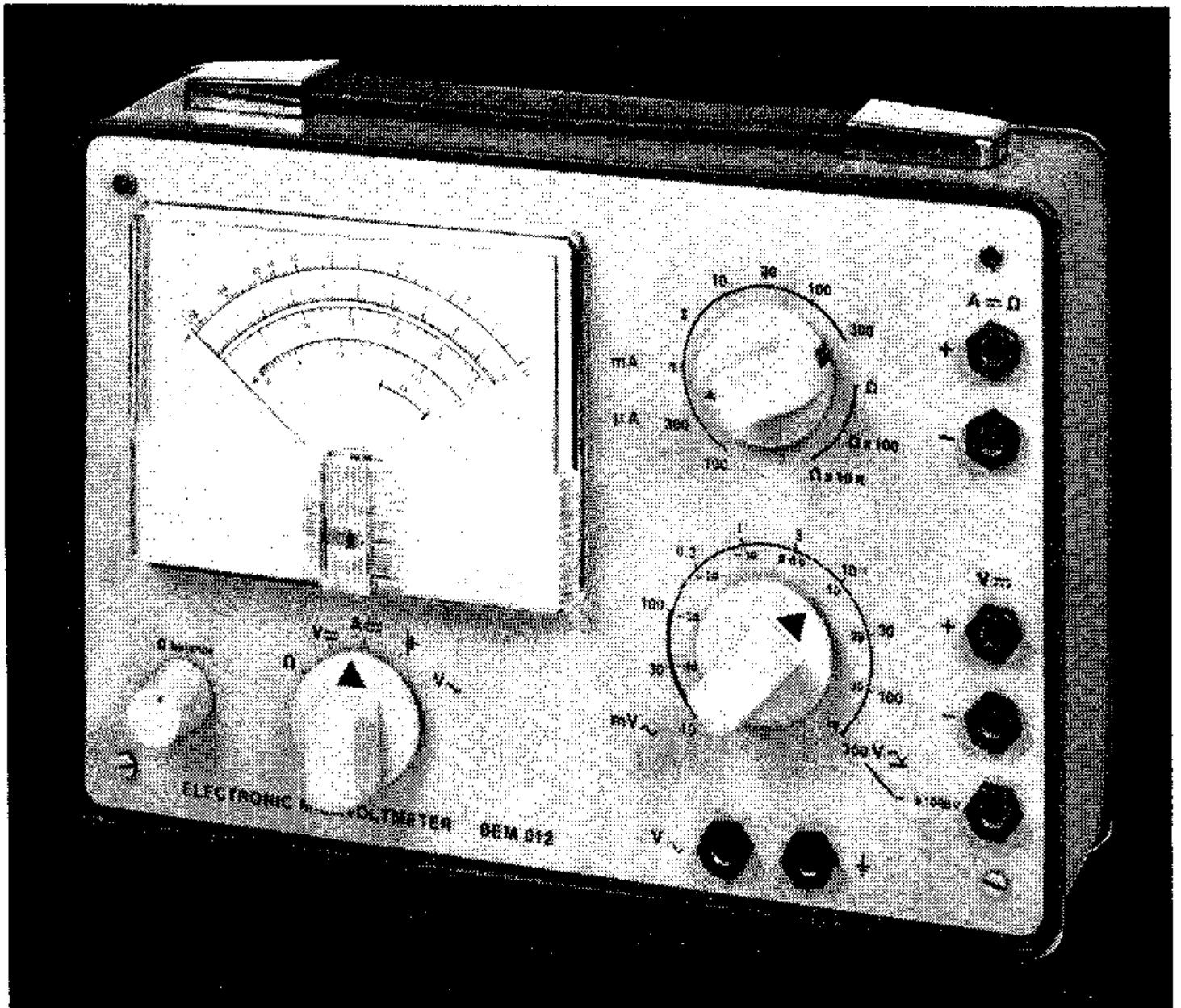
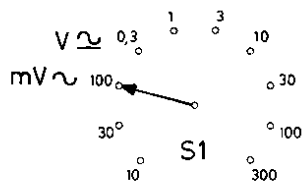
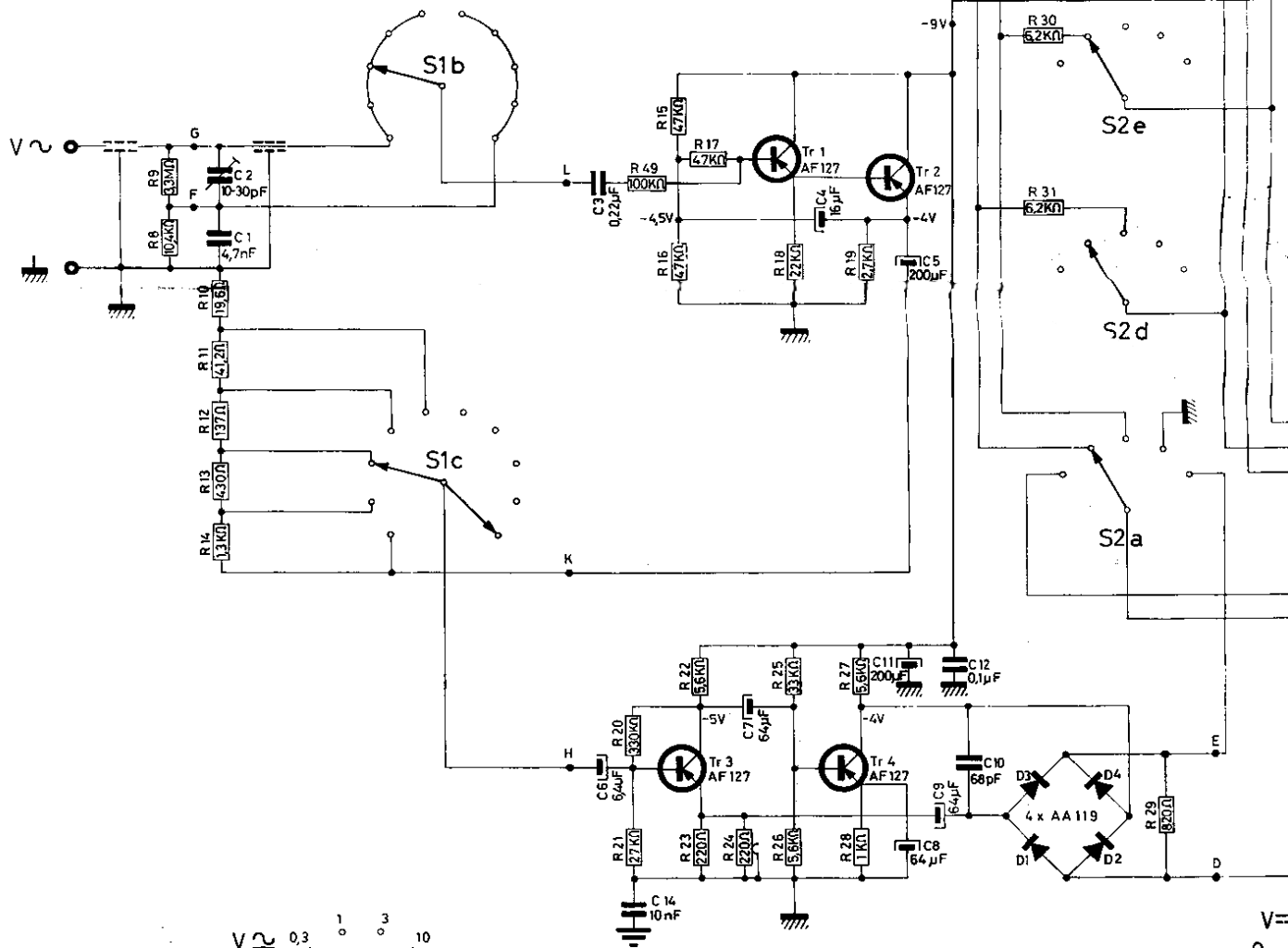
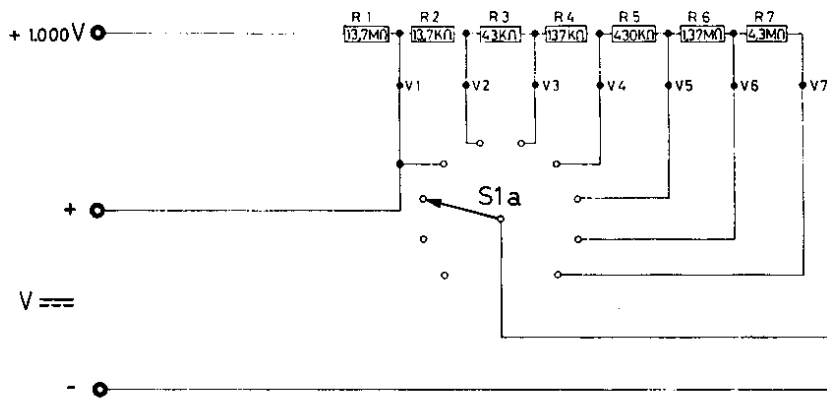


MILLIVOLTMETRE A TRANSISTORS BEM 012

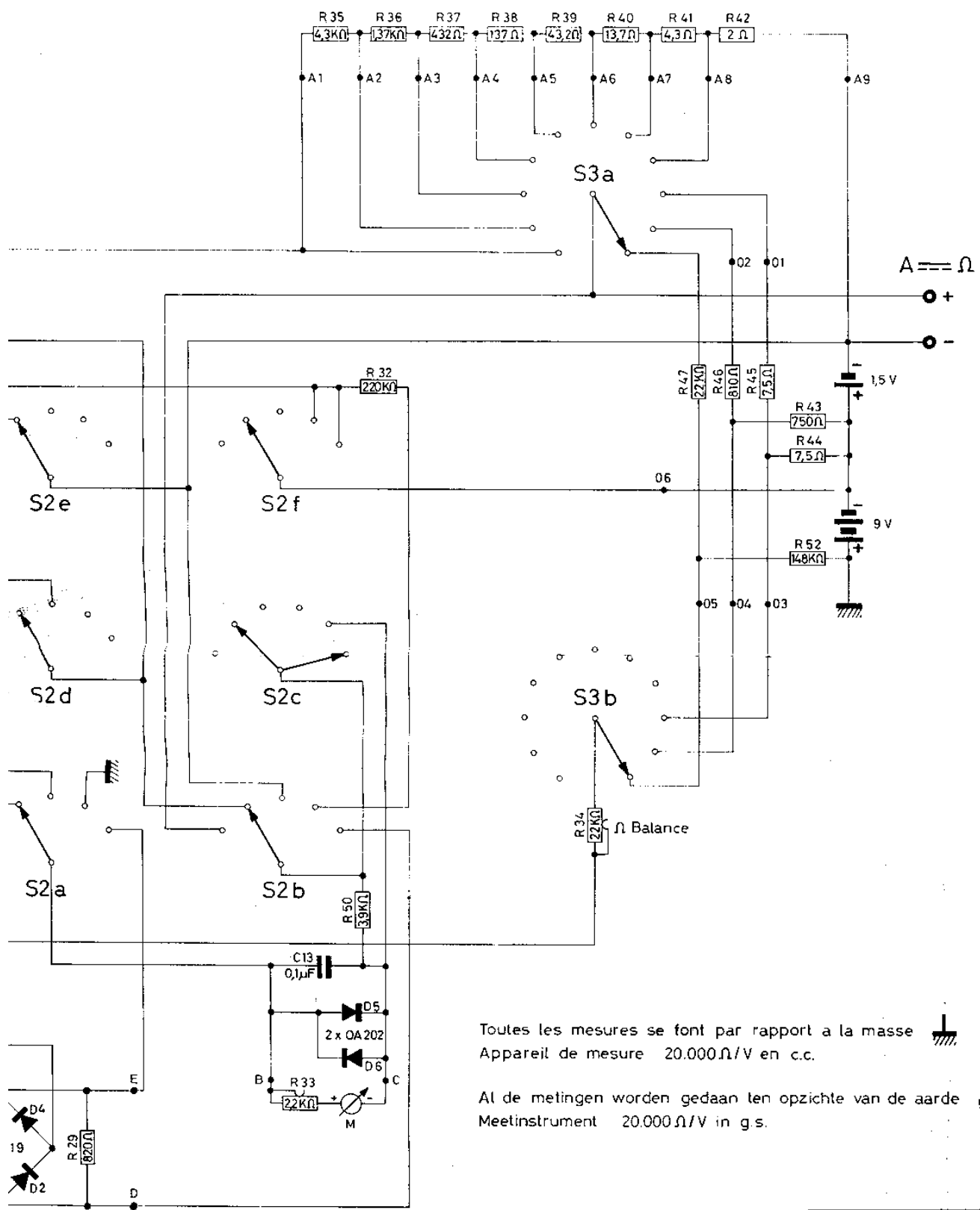
Manuel de montage et d'utilisation







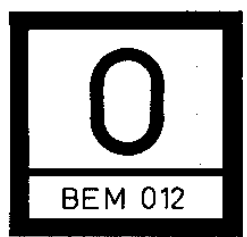
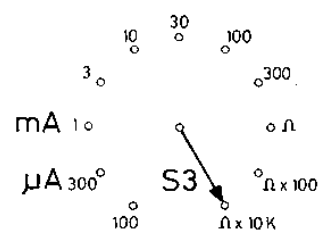
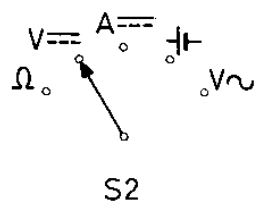
HTTP://WWW.RADIOCOLLECTION.BE

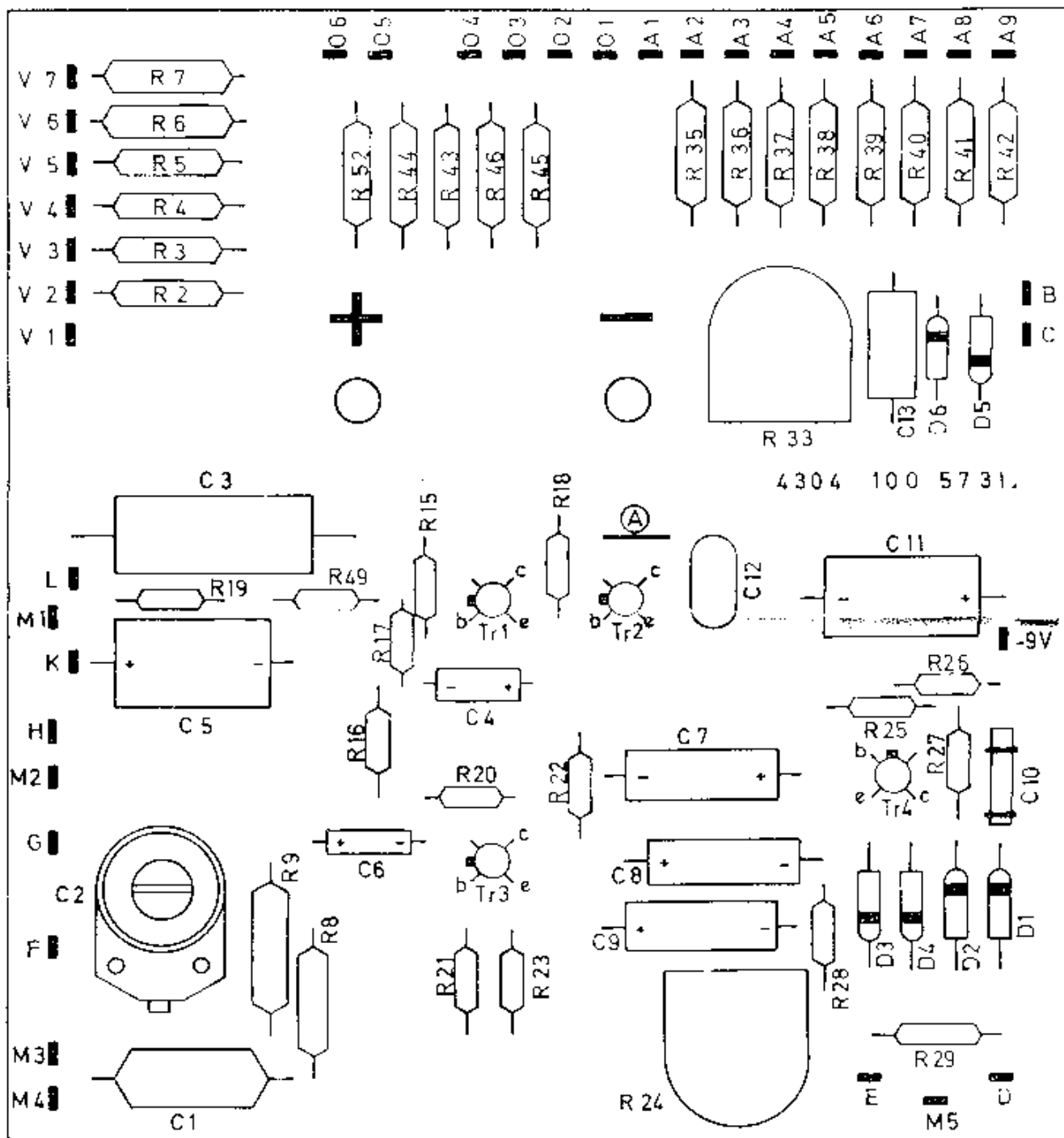
V = Ω



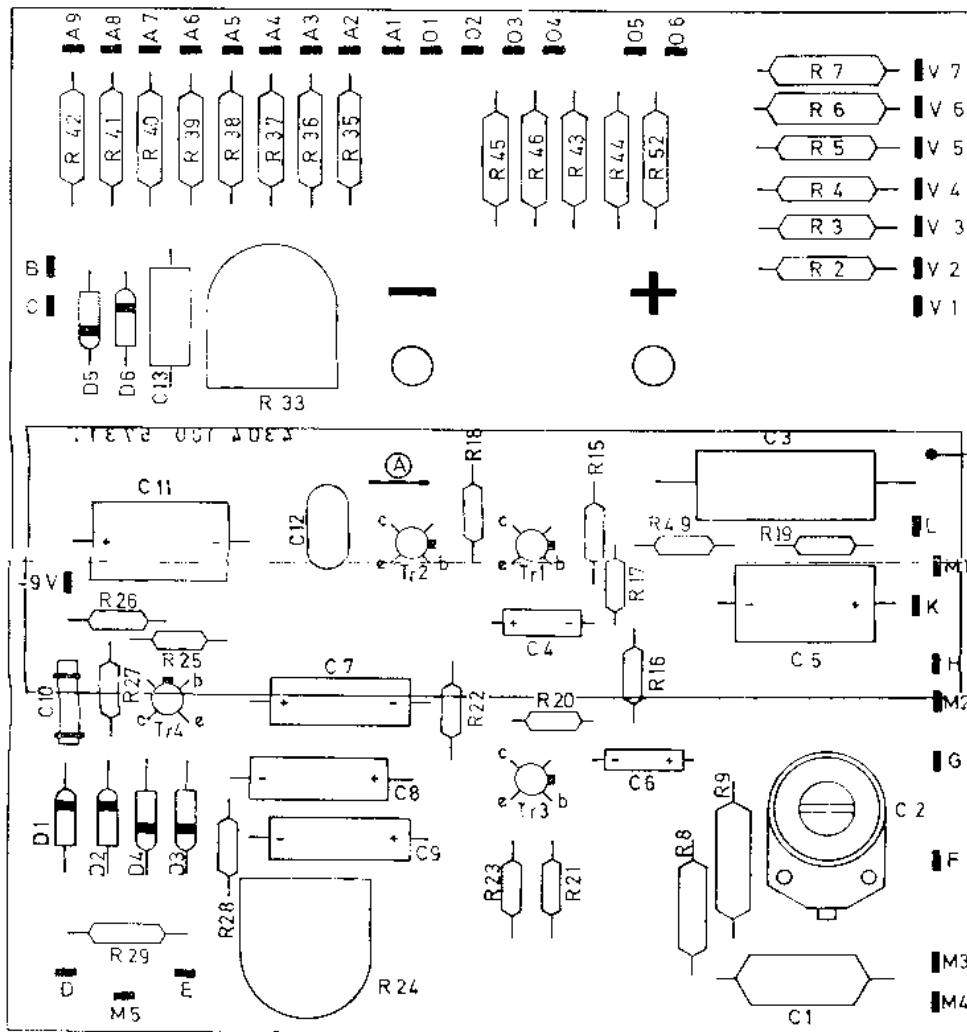
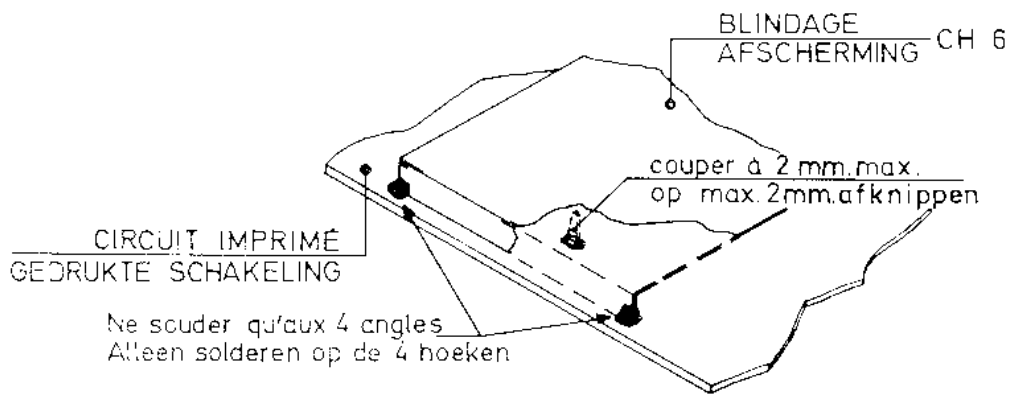
Toutes les mesures se font par rapport a la masse 
 Appareil de mesure 20.000 Ω/V en c.c.

Al de metingen worden gedaan ten opzichte van de aarde 
 Meetinstrument 20.000 Ω/V in g.s.





VUE COTE ÉLÉMENTS
 AANZICHT ELEMENTEN ZIJDE



VUE COTÉ CUIVRE
AANZICHT VERKOPERDE ZIJDE

