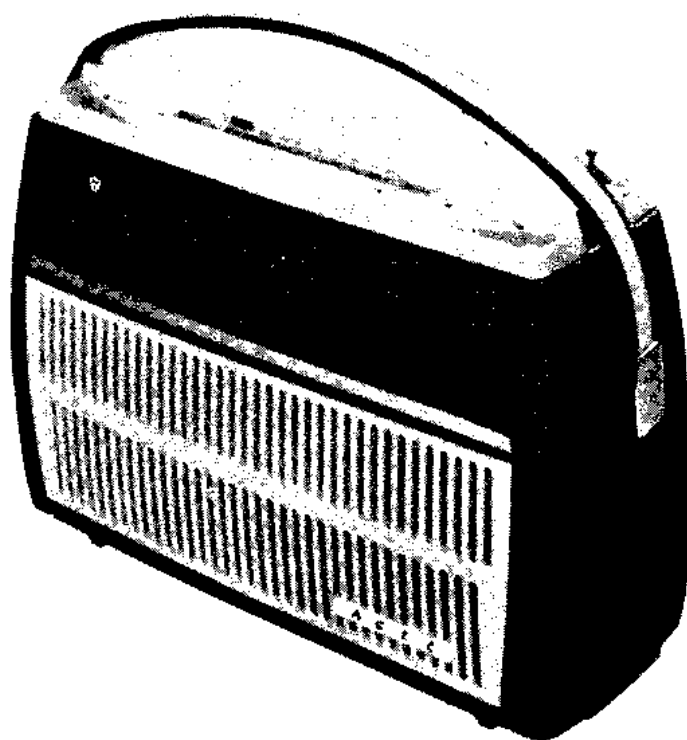


## **RADIO ACEC TYPE 5160**



VMS - OVSV - R.G.

RENSEIGNEMENTS TECHNICO-COMMERCIAUX  
FICHE TECHNIQUE

MATÉRIEL : RADIO

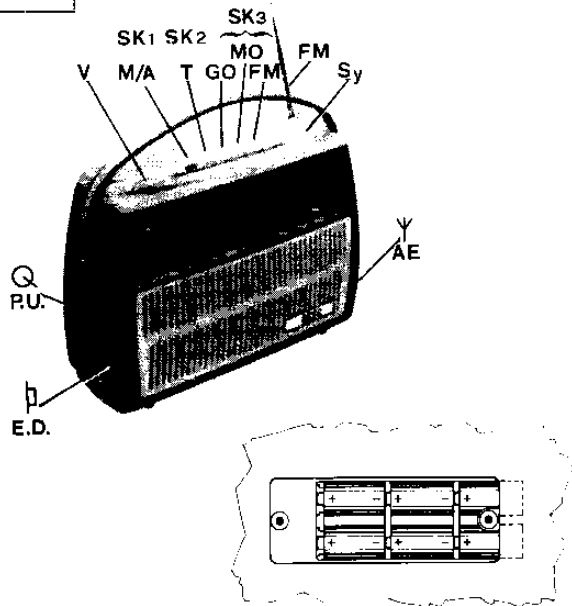
SÉRIE : 63

TYPE : 5160

CHASSIS DE BASE : LDK 313 T

CLASSIFICATION : Radio portatif transistore AM-FM.

CROQUIS



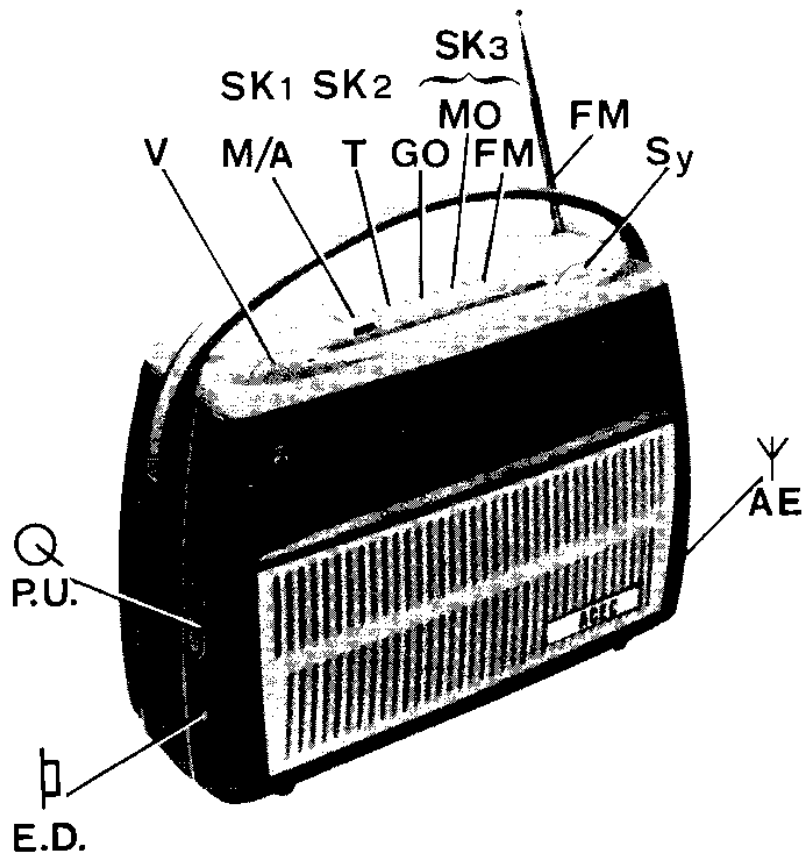
CARACTÉRISTIQUES MÉCANIQUES

|                |                                                                                                                                                                                                 |                                                                   |
|----------------|-------------------------------------------------------------------------------------------------------------------------------------------------------------------------------------------------|-------------------------------------------------------------------|
| ALIMENTATION   | PILES oui<br>SECTEUR : ALTERNATIF - PILES/SECTEUR UNIVERSEL<br>INDICATEUR DE TENSION :<br>FUSIBLES : secteur :<br>H.T. REDRESSÉE :<br>FILAMENTS :<br>ALIM. T. DISQUES : DIRECTE - PRISE TRANSFO |                                                                   |
| GAMMES         | A.M. : MO-GO FM : oui<br>COMMUTATION : clavier - combinateur à glissière & circ. imprimés                                                                                                       |                                                                   |
| ANTENNES       | incorporées : A.M. ferrite, F.M. télescopique orientable<br>intérieures :<br>extérieures : prise réduisant l'effet directif de l'antenne ferrite.<br>auto :<br>Comm. : non.                     |                                                                   |
| PRISES         | TOURNE-DISQUES<br>LUGAVOX LECTURE<br>LUGAVOX ENREG.<br>HP EXTÉRIEUR<br>DIVERSES                                                                                                                 | MONAURAL oui (auto-sélective)<br>STEREO écouteur (auto-sélective) |
| UNITÉ FM       | TYPE : éléments séparés.<br>COMMANDE :                                                                                                                                                          |                                                                   |
| TOURNE-DISQUES | TYPE<br>MOUVEMENT<br>VITESSES<br>PICK-UP :                                                                                                                                                      |                                                                   |

CARACTÉRISTIQUES TECHNIQUES

|                   |                                                                                                                                                                                                                                                                                                                                                                                                                                                                                                                                                                                                                                                                                                                                                                                                                                                                                                                                                                                                                  |                                                |                |                                        |
|-------------------|------------------------------------------------------------------------------------------------------------------------------------------------------------------------------------------------------------------------------------------------------------------------------------------------------------------------------------------------------------------------------------------------------------------------------------------------------------------------------------------------------------------------------------------------------------------------------------------------------------------------------------------------------------------------------------------------------------------------------------------------------------------------------------------------------------------------------------------------------------------------------------------------------------------------------------------------------------------------------------------------------------------|------------------------------------------------|----------------|----------------------------------------|
| ALIMENTATION      | TENSION SECTEUR :<br>CONSOMMATION : en radio : 25mA / 9 V<br>en pick-up :<br>PILES : TYPE et NOMBRE 6x1,5V (torche) cyl 133/L 60                                                                                                                                                                                                                                                                                                                                                                                                                                                                                                                                                                                                                                                                                                                                                                                                                                                                                 |                                                |                |                                        |
| GAMMES            | AM                                                                                                                                                                                                                                                                                                                                                                                                                                                                                                                                                                                                                                                                                                                                                                                                                                                                                                                                                                                                               | 147 - 410<br>510 - 1620<br>kHz<br>ke/s<br>Mc/s | GO<br>PO<br>OC | 2040 - 732<br>588 - 185<br>m<br>m<br>m |
|                   | FM                                                                                                                                                                                                                                                                                                                                                                                                                                                                                                                                                                                                                                                                                                                                                                                                                                                                                                                                                                                                               | 87,5 - 101<br>Mc/s                             | FM             | 3,43 - 3<br>m                          |
| CIRCUITS ACCORDÉS | AM                                                                                                                                                                                                                                                                                                                                                                                                                                                                                                                                                                                                                                                                                                                                                                                                                                                                                                                                                                                                               |                                                | FM             |                                        |
|                   | HF                                                                                                                                                                                                                                                                                                                                                                                                                                                                                                                                                                                                                                                                                                                                                                                                                                                                                                                                                                                                               | 2                                              | 2,1/2          |                                        |
|                   | MF                                                                                                                                                                                                                                                                                                                                                                                                                                                                                                                                                                                                                                                                                                                                                                                                                                                                                                                                                                                                               | 4                                              | 6              |                                        |
|                   | Fréq MF                                                                                                                                                                                                                                                                                                                                                                                                                                                                                                                                                                                                                                                                                                                                                                                                                                                                                                                                                                                                          | 452 KHz                                        | 10,7 Mhz.      |                                        |
| SENSIBILITÉS      | B.F. volume max. (10% Dist) : 600 mW<br>prise P.U. (50 mW) :<br>M.F.<br>H.F. - AM PO : 50 microvolts GC : 20.<br>F.M. 1,5 microvolts / 75 ohms.                                                                                                                                                                                                                                                                                                                                                                                                                                                                                                                                                                                                                                                                                                                                                                                                                                                                  |                                                |                |                                        |
| SÉLECTIVITÉ       | M.F.<br>H.F. S9 : 55 db (PO)<br>55 db (GO)<br>Image H.F.                                                                                                                                                                                                                                                                                                                                                                                                                                                                                                                                                                                                                                                                                                                                                                                                                                                                                                                                                         |                                                |                |                                        |
| REMARQUES         | <p>Placement ou remplacement des piles<br/>logette des piles accessible en enlevant<br/>le couvercle à l'arrière du récepteur. Ce<br/>couvercle est maintenu par 2 vis de fixation.<br/>Les 6 piles sont enfilées dans le<br/>même sens : base négative vers la droite<br/>(poste à plat, clavier vers l'avant).<br/>Utiliser des piles blindées étanches<br/>(leak-proof) et de longue capacité (long<br/>lif).<br/>Il est conseillé d'enlever les piles si<br/>l'appareil n'est pas utilisé pendant un<br/>certain temps; les piles seront conservées<br/>dans un endroit frais et sec. Enlever<br/>immédiatement les piles épuisées. (Réduction<br/>sensible et déformation du son).</p> <p>Antenne F.M.<br/>Dégager complètement l'antenne qui peut<br/>alors pivoter suivant un angle de 90°.<br/>Orienter le récepteur suivant la meilleure<br/>réception.<br/>Près d'émetteur très puissant il est<br/>parfois nécessaire de raccourcir la<br/>longueur sortie pour obtenir une meilleure<br/>écoute.</p> |                                                |                |                                        |

|                     |                                                                                                         |                                                                                                                                                                                                                                                                                                                                                                                                                                                                                                                                                                                |           |           |
|---------------------|---------------------------------------------------------------------------------------------------------|--------------------------------------------------------------------------------------------------------------------------------------------------------------------------------------------------------------------------------------------------------------------------------------------------------------------------------------------------------------------------------------------------------------------------------------------------------------------------------------------------------------------------------------------------------------------------------|-----------|-----------|
| HAUT-PARLEUR        | INTÉRIEUR : ---<br>EXTERIEUR :<br>TYPE : AD 3416 02 - écouteur (prise)<br>IMPÉDANCE : 8 ohms 1000 ohms. |                                                                                                                                                                                                                                                                                                                                                                                                                                                                                                                                                                                |           |           |
| COMMANDES           | V<br>Sy<br>Clavier : M/A<br>T<br>LO<br>MO<br>FM<br>-<br>AE<br>PU<br>ED                                  | disque à cde. tangentielle, réglage volume.<br>Syntonisation, aiguille unique, CV à 4 sections<br>interrupteur de batterie, mise sous tension<br>repérage position haute du poussoir.<br>Choix de 2 tonalités aiguës. Max. : haute<br>Choix de la gamme Ondes Longues.<br>Koyannes.<br>à fréquence modulée<br>Ces trois poussoirs sont auto-sélectifs :<br>enclenchent l'un, déclenchent les 2 autres.<br>Prise pr. ant. ext., auto ou fil, réduisant<br>l'effet directif des ant. incorporées.<br>Introduction de la fiche PU coupe la radio<br>" " " " " Ec. coupe le HP Int |           |           |
| 9. TRANSISTORS      |                                                                                                         | TYPE                                                                                                                                                                                                                                                                                                                                                                                                                                                                                                                                                                           | AM        | FM        |
|                     | TR1                                                                                                     | AF 114                                                                                                                                                                                                                                                                                                                                                                                                                                                                                                                                                                         | Oscill.   | HF        |
|                     | TR2                                                                                                     | AF 115                                                                                                                                                                                                                                                                                                                                                                                                                                                                                                                                                                         | -         | Mélangeur |
|                     | TR3                                                                                                     | AF 116                                                                                                                                                                                                                                                                                                                                                                                                                                                                                                                                                                         | Mélangeur | MF        |
|                     | TR4                                                                                                     | AF 116                                                                                                                                                                                                                                                                                                                                                                                                                                                                                                                                                                         | MF        | MF        |
|                     | TR5                                                                                                     | AF 116                                                                                                                                                                                                                                                                                                                                                                                                                                                                                                                                                                         | MF        | MF        |
|                     | TR6                                                                                                     | CC 75                                                                                                                                                                                                                                                                                                                                                                                                                                                                                                                                                                          | BF        | BF        |
|                     | TR7                                                                                                     | OC 75                                                                                                                                                                                                                                                                                                                                                                                                                                                                                                                                                                          | BF        | BF        |
|                     | TR 8                                                                                                    | sortir BF                                                                                                                                                                                                                                                                                                                                                                                                                                                                                                                                                                      |           | sortie BF |
|                     | TR 9                                                                                                    | 2 x OC 74                                                                                                                                                                                                                                                                                                                                                                                                                                                                                                                                                                      |           |           |
| 5. DIODES Germ.     |                                                                                                         |                                                                                                                                                                                                                                                                                                                                                                                                                                                                                                                                                                                |           |           |
|                     | X 2                                                                                                     | OA 79                                                                                                                                                                                                                                                                                                                                                                                                                                                                                                                                                                          |           | limiteur  |
|                     | X 3                                                                                                     | CA 79                                                                                                                                                                                                                                                                                                                                                                                                                                                                                                                                                                          | limiteur  |           |
|                     | X 4                                                                                                     | CA 79                                                                                                                                                                                                                                                                                                                                                                                                                                                                                                                                                                          | détecteur |           |
|                     | X 5                                                                                                     |                                                                                                                                                                                                                                                                                                                                                                                                                                                                                                                                                                                |           | détecteur |
|                     | X 6                                                                                                     | 2 x OA 79                                                                                                                                                                                                                                                                                                                                                                                                                                                                                                                                                                      |           |           |
| AMPOULE D'ÉCLAIRAGE |                                                                                                         |                                                                                                                                                                                                                                                                                                                                                                                                                                                                                                                                                                                |           |           |
| PRÉSENTATION        | CONTENANT : 2 demi-boîtiers bois / fixation 2 tons<br>DIMENSIONS : 250 x 180 x 30<br>POIDS :            |                                                                                                                                                                                                                                                                                                                                                                                                                                                                                                                                                                                |           |           |
| CADRAN              | MATIÈRE : verre<br>FORME : rectangulaire<br>ÉCLAIRAGE :                                                 |                                                                                                                                                                                                                                                                                                                                                                                                                                                                                                                                                                                |           |           |
| ÉTABLI LE :         | 21/12/62                                                                                                | PAR :                                                                                                                                                                                                                                                                                                                                                                                                                                                                                                                                                                          | R.G.      |           |



Interrupteur Marche-Arrêt

Commande de tonalité

Commutateur GO

Commutateur PO

Commutateur FM

Réglage du volume sonore

Syntonisation

Haut-parleur AD 3416 SZ (8Ω)

Réglage des MF : 452 kHz

Piles 9 V (6x1,5 V)

Consommation : 25 mA (0,1 W max.)

Puissance max. : 600 mW

Dimensions : 250x160x90 mm

Gammes d'ondes : GO — 147 à 410 kHz (2040 à 732 m)

PO — 510 à 1620 kHz (588 à 185 m)

FM — 87,5 à 101 MHz

Transistors TR1 : AF114

TR2 : AF115

TR3 : AF116

TR4 : AF116

TR5 : AF116

TR6 : OC75

TR7 : OC75

TR8-9 : 2xOC74



Diodes X2 : OA79

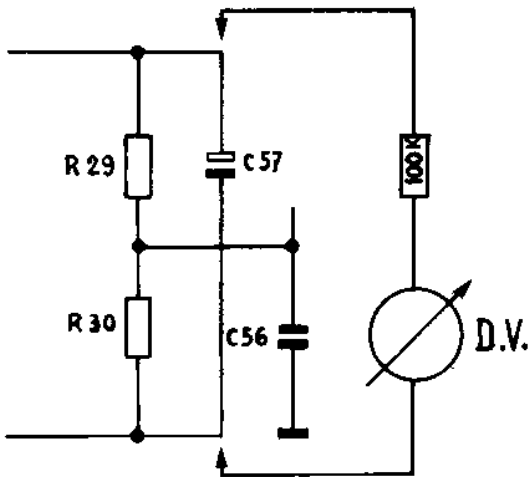
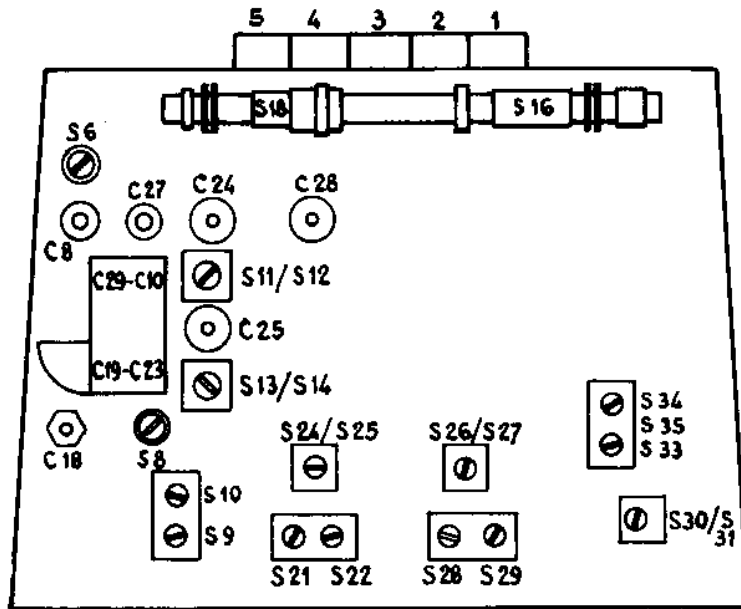
X3 : OA79

X4 : OA79

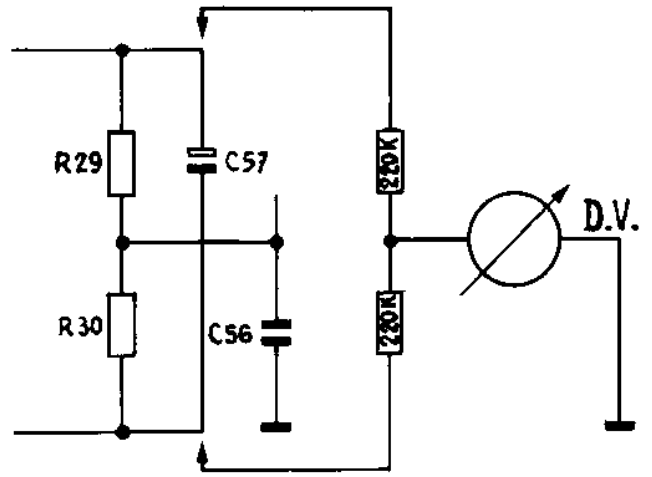
X5 : OA79

X6 : OA79

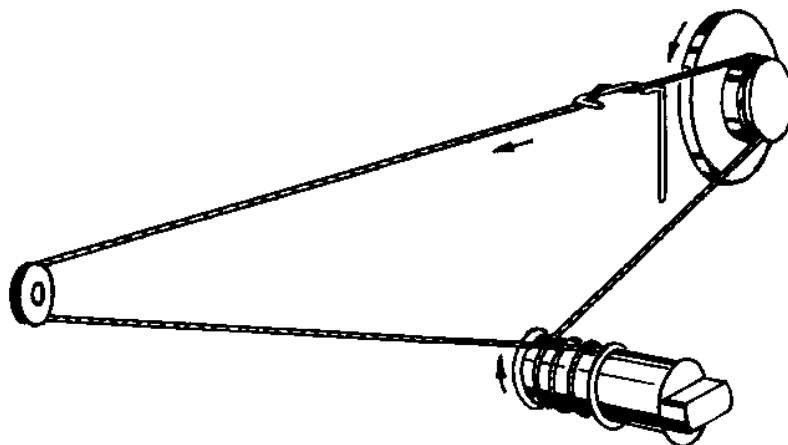
|                                                  |    | Poussoirs | Points de réglage | Signal                                                                                                                                                                                                    | Régler                                 | Indications                                                                                                                      |
|--------------------------------------------------|----|-----------|-------------------|-----------------------------------------------------------------------------------------------------------------------------------------------------------------------------------------------------------|----------------------------------------|----------------------------------------------------------------------------------------------------------------------------------|
| AM                                               | MF | PO<br>4   | 185 m             | 452 kHz via 3300 pF<br>➡ b – TR5<br>➡ b – TR4<br>➡ b – TR3                                                                                                                                                | S30<br>S28–S29<br>S24                  | Puissance max.                                                                                                                   |
|                                                  | HF | PO<br>4   | 500 m<br>200 m    | 600 kHz ➡ Y<br>1500 kHz ➡ Y                                                                                                                                                                               | S11–S16<br>C24–C27                     | Puissance max.                                                                                                                   |
|                                                  |    | GO<br>3   | 1800 m<br>900 m   | 168 kHz ➡ Y<br>333 kHz ➡ Y                                                                                                                                                                                | S13–S18<br>C25–C28                     |                                                                                                                                  |
| FM                                               | MF | FM<br>5   | 100 MHz           | 10,7 MHz via 1500 pF<br>➡ b – TR5<br>➡ b – TR4<br>➡ b – TR3<br>➡ b – TR2                                                                                                                                  | S33<br>S34<br>S26<br>S21–S22<br>S9–S10 | max. DV <sup>(1)</sup><br>0 volt DV <sup>(2)</sup><br>max. DV <sup>(1)</sup><br>max. DV <sup>(1)</sup><br>max. DV <sup>(1)</sup> |
|                                                  | HF | FM<br>5   | 88 MHz<br>100 MHz | 88 MHz ➡  (70Ω)<br>100 MHz ➡  (70Ω) | S8–S6<br>C18–C8                        | Puissance max.                                                                                                                   |
| (1) Schéma 1 ci-contre<br>(2) Schéma 2 ci-contre |    |           |                   |                                                                                                                                                                                                           |                                        |                                                                                                                                  |

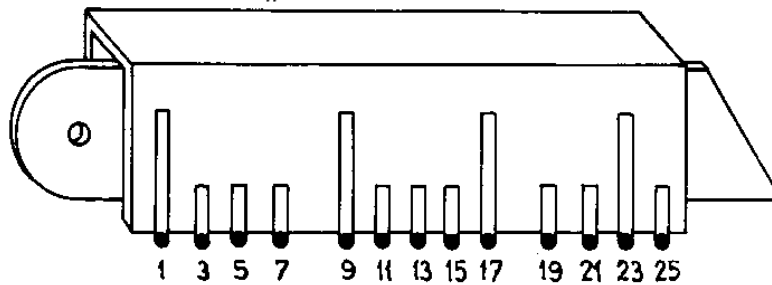


1

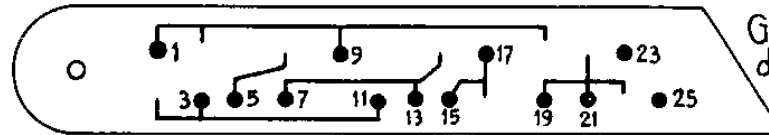


2



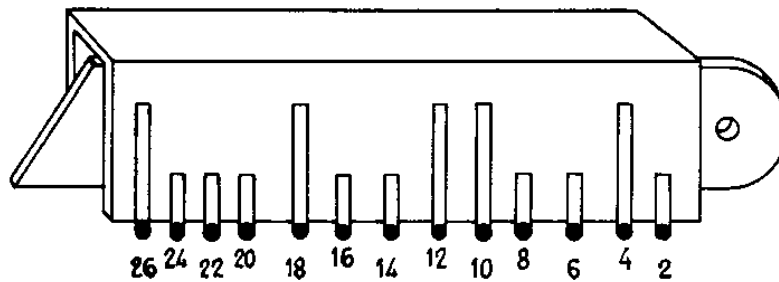


Barrette coté CV. Staafje kant draaicondensator (D.C.)

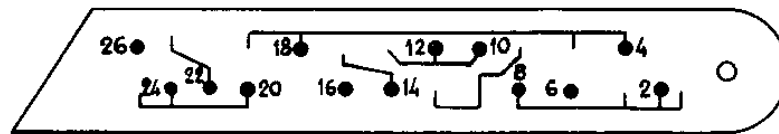


Glenf kant draaicondensator. (D.C.)

Glissière coté CV : en position MO : in positie MG  
 en position GO ← : in positie LG ←  
 en position FM → : in positie MF →



Barrette coté H.P. Staafje kant Luidspreker (L.S.)



Glenf kant Luidspreker (L.S.)

Glissière coté H.P. : en position MO : in positie M.G.  
 en position GO → : in positie L.G. →  
 en position FM ← : in positie M.F. ←

## Commutateur SK3

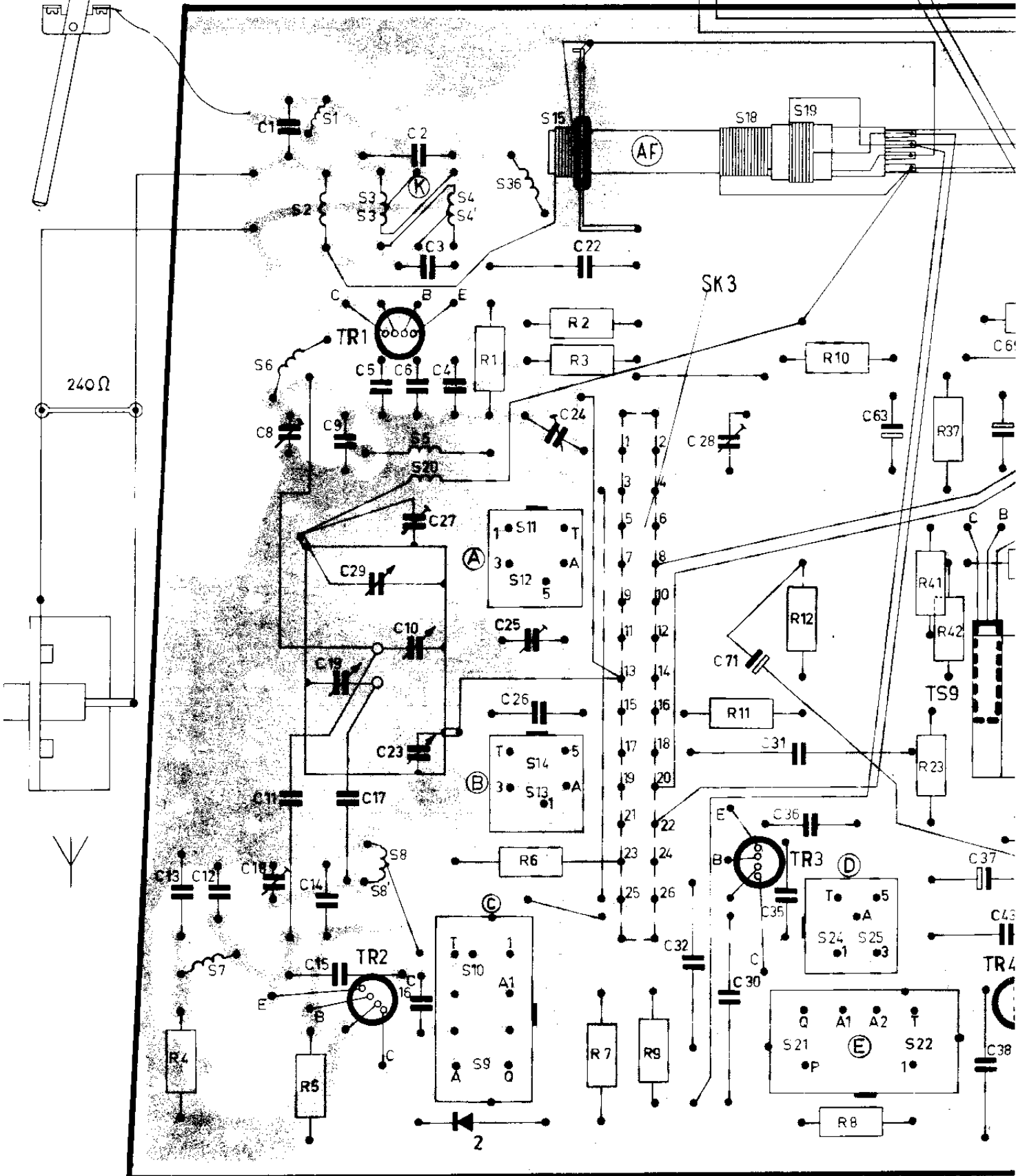
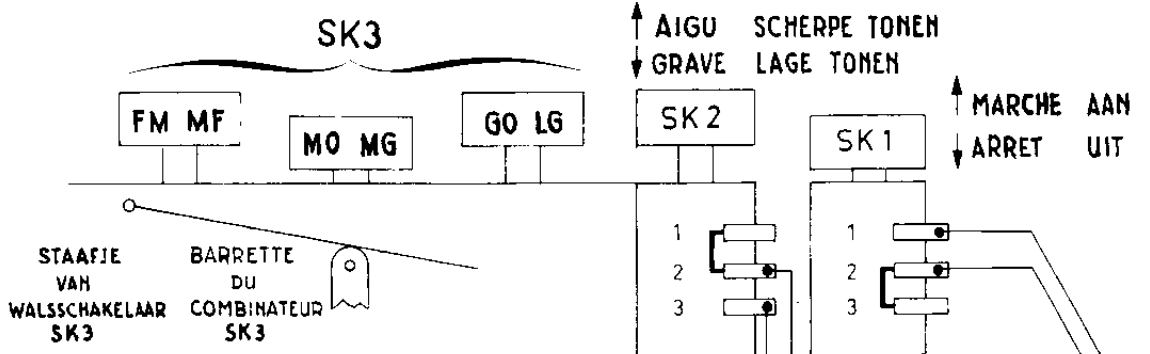
| Les contacts fixes | De vaste contacten | en GO                                         | in LG | en MO | in MG | en FM          | in MF |
|--------------------|--------------------|-----------------------------------------------|-------|-------|-------|----------------|-------|
|                    |                    | sont en rapport avec... geven contact met ... |       |       |       |                |       |
| Coté CV<br>Kant DC | 9                  | -                                             |       | 1     |       | 7              |       |
|                    | 11                 | 5                                             |       | 3     |       |                |       |
|                    | 13                 | 15                                            |       | 7     |       | 3 et 5<br>en   |       |
|                    | 17                 | 1                                             |       | 15    |       | 15             |       |
|                    | 21                 | 19                                            |       | 19    |       | 23 et 25<br>en |       |
| Coté HP<br>Kant LS | 2                  | 6                                             |       | 8     |       | 6              |       |
|                    | 10                 | 12                                            |       | 12    |       | 14             |       |
|                    | 18                 | 4                                             |       | 4     |       | 16             |       |
|                    | 24                 | 22                                            |       | 20    |       | 26             |       |

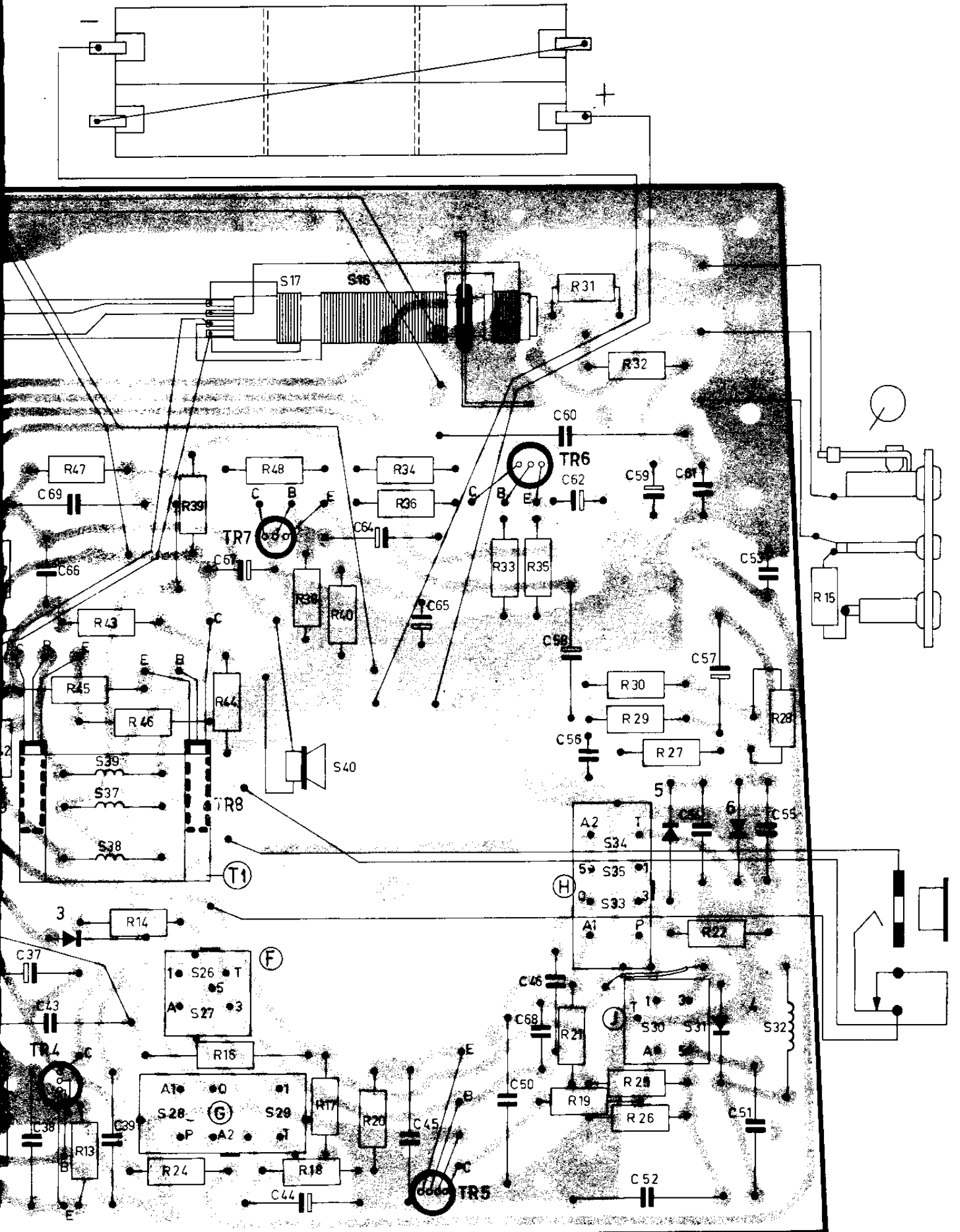
# NOMENCLATURE DES PIÈCES PRINCIPALES

| DÉSIGNATION                                                  | Repère<br>du schéma | Numéro<br>d'article | PRIX<br>au 4-6-63<br>F |
|--------------------------------------------------------------|---------------------|---------------------|------------------------|
| Boîtier avant en plastique noir                              |                     | 514.902             | 176.—                  |
| Boîtier avant en plastique gris                              |                     | 514.903             | 176.—                  |
| Panneau arrière en plastique noir                            |                     | 498.905             | 176.—                  |
| Panneau arrière en plastique gris                            |                     | 498.906             | 176.—                  |
| Couvercle supérieur en plastique ivoire                      |                     | 507.603             | 88.—                   |
| Couvercle porte-piles en plastique noir                      |                     | 507.604             | 29.—                   |
| Couvercle porte-piles en plastique gris                      |                     | 507.605             | 29.—                   |
| Vis de fixation du couvercle de la logette pour piles        |                     | 480.126             | 6,20                   |
| Poignée en plastique noir                                    |                     | 503.004             | 55.—                   |
| Poignée en plastique gris                                    |                     | 503.005             | 55.—                   |
| Vis de fixation de poignée (laiton)                          |                     | 543.004             | 3,50                   |
| Antenne télescopique                                         |                     | 480.115             | 91.—                   |
| Prise pour antenne extérieure (coaxiale)                     |                     | 580.335             | 18,70                  |
| Cadran en aluminium gris                                     |                     | 515.801             |                        |
| Enjoliveur rectangulaire (doré)                              |                     | 516.600             | 29.—                   |
| Plaque signalétique (ON-OFF-TON-GO-PO-FM)<br>en plastique or |                     | 517.600             |                        |
| Grille pour HP en plastique ivoire                           |                     | 517.200             | 55.—                   |
| Touche rectangulaire blanche pour commutateur                |                     | 519.701             | 3,50                   |
| Bouton de volume son en plastique blanc                      |                     | 518.004             | 8,80                   |
| Bouton de syntonisation en plastique blanc                   |                     | 518.005             | 5,50                   |
| Enjoliveur en plastique blanc pour prise PU                  |                     | 516.601             | 7,30                   |
| Prise pour écouteur                                          | □                   | 480.540             | 11.—                   |
| Prise PU à 3 contacts (bakélite)                             | ⊙                   | 562.805             | 36.—                   |
| Condensateur variable AM-FM                                  | Sy                  | 480.127             | 176.—                  |
| Poulie sur axe pour CV                                       |                     | 480.128             | 8,10                   |
| Support gauche pour cadran (bakélite)                        |                     | 499.700             | 7,70                   |
| Support droit pour cadran (bakélite)                         |                     | 499.701             | 7,70                   |
| Poulie en bakélite                                           |                     | 401.275             | 2,90                   |
| Clavier à 5 touches (avec commutateur SK2 et SK3)            |                     | 557.040             | 156.—                  |
| Commutateur à 26 contacts complet                            | SK3                 | 556.588             | 49.—                   |
| Glissière pour commutateur                                   |                     | 557.501             |                        |
| Attache-lame en laiton                                       |                     | 513.702             | 0,25                   |
| Lamelle de contact fixe (n°s pairs)                          |                     | 557.700             | 0,50                   |
| Lamelle de contact fixe (n°s impairs)                        |                     | 557.701             | 0,25                   |
| Lamelle latérale fixe à souder                               |                     | 557.702             | 0,25                   |
| Entretoise rectangulaire en bakélite                         |                     | 497.200             | 0,25                   |

| DÉSIGNATION                                                                          | Repère<br>du schéma | Numéro<br>d'article | PRIX<br>au 4.6-63<br>F |
|--------------------------------------------------------------------------------------|---------------------|---------------------|------------------------|
| Support de commutateur en acier . . . . .                                            |                     | 499.603             | 2,20                   |
| Self d'antenne HF - FM . . . . .                                                     | S1                  | 523.215             | 3,50                   |
| Self d'arrêt HF . . . . .                                                            | S2                  | 480.140             | 9.-                    |
| Transfo HF - FM . . . . .                                                            | K                   | 523.400             | 31.-                   |
| Self d'arrêt HF . . . . .                                                            | S5                  | 523.288             | 29.-                   |
| Self d'arrêt HF - FM . . . . .                                                       | S6                  | 523.216             | 29.-                   |
| Sells d'arrêt HF - FM . . . . .                                                      | S7-20-36            | 523.280             | 3,50                   |
| Sells oscillateur FM 76,8 - 90.3 MHz . . . . .                                       | S8-8'               | 524.700             | 29.-                   |
| Transfo MF - FM 10,7 MHz . . . . .                                                   | C                   | 525.403             | 111.-                  |
| Transfo oscillateur PO 962 - 2072 kHz . . . . .                                      | A                   | 524.501             | 49.-                   |
| Transfo oscillateur GO 600-862 kHz . . . . .                                         | B                   | 524.502             | 44.-                   |
| Antenne ferrite . . . . .                                                            | AF                  | 523.901             | 123.-                  |
| Transfo MF - FM2 10,7 MHz . . . . .                                                  | E                   | 525.404             | 111.-                  |
| Transfo MF - AM1 452 kHz . . . . .                                                   | D                   | 525.406             | 62.-                   |
| Transfo MF - FM3 10,7 MHz . . . . .                                                  | F                   | 525.405             | 69.-                   |
| Transfo MF - AM2 452 kHz . . . . .                                                   | G                   | 525.407             | 111.-                  |
| Transfo MF - AM3 452 kHz . . . . .                                                   | J                   | 525.408             | 69.-                   |
| Self d'arrêt HF . . . . .                                                            | S32                 | 523.202             | 29.-                   |
| Transfo MF - FM 4 10,7 MHz . . . . .                                                 | H                   | 525.409             | 111.-                  |
| Transfo déphaseur BF . . . . .                                                       | T1                  | 527.901             | 139.-                  |
| Haut-parleur 8 ohms AD 3416 SZ . . . . .                                             | S40                 | 531.341             | 87.-                   |
| Cond. électrolytique 10 $\mu$ F 16V (6,4 $\mu$ F 25V) . . . . .                      | C37                 | 403.765             | 7,90                   |
| Cond. électrolytique 3,2 $\mu$ F 70V (1,6 $\mu$ F 64V) . . . . .                     | C58                 | 403.480             | 13,20                  |
| Cond. électrolytique 2,5 $\mu$ F 25V (2,5 $\mu$ F 16V) . . . . .                     | C59                 | 403.375             | 13,20                  |
| Cond. électrolytique 40 $\mu$ F 16V (40 $\mu$ F 4V) . . . . .                        | C62                 | 403.787             | 6,20                   |
| Cond. électrolytique 320 $\mu$ F 10V . . . . .                                       | C63                 | 587.419             | 7,70                   |
| Cond. électrolytique 3,2 $\mu$ F 70V (3,2 $\mu$ F 40V) . . . . .                     | C64                 | 403.480             | 13,20                  |
| Cond. électrolytique 160 $\mu$ F 10V . . . . .                                       | C65                 | 403.780             | 11.-                   |
| Potentiomètre ajust. pour circuit imprimé (posit. vert.) . . . . .                   | R28                 | 551.020             | 24.-                   |
| Potentiomètre de volume son 20 k SI pour circuit<br>imprimé (posit. vert.) . . . . . | R31                 | 480.136             | 40.-                   |
| Transistor AF 124 (AF 114) . . . . .                                                 | TR1                 | 580.165             |                        |
| Transistor AF 125 (AF 115) . . . . .                                                 | TR2                 | 580.337             |                        |
| Transistors AF 126 (AF 116) . . . . .                                                | TR-3-4-5            | 580.538             |                        |
| Transistors OC 75 . . . . .                                                          | TR6-7               | 406.197             |                        |
| Transistors 2xAC 128 (2xOC 74) . . . . .                                             | TR8-9               | 406.200             |                        |
| Diodes au germanium OA 79 . . . . .                                                  | X2-3-4<br>-5-6      | 406.167             |                        |

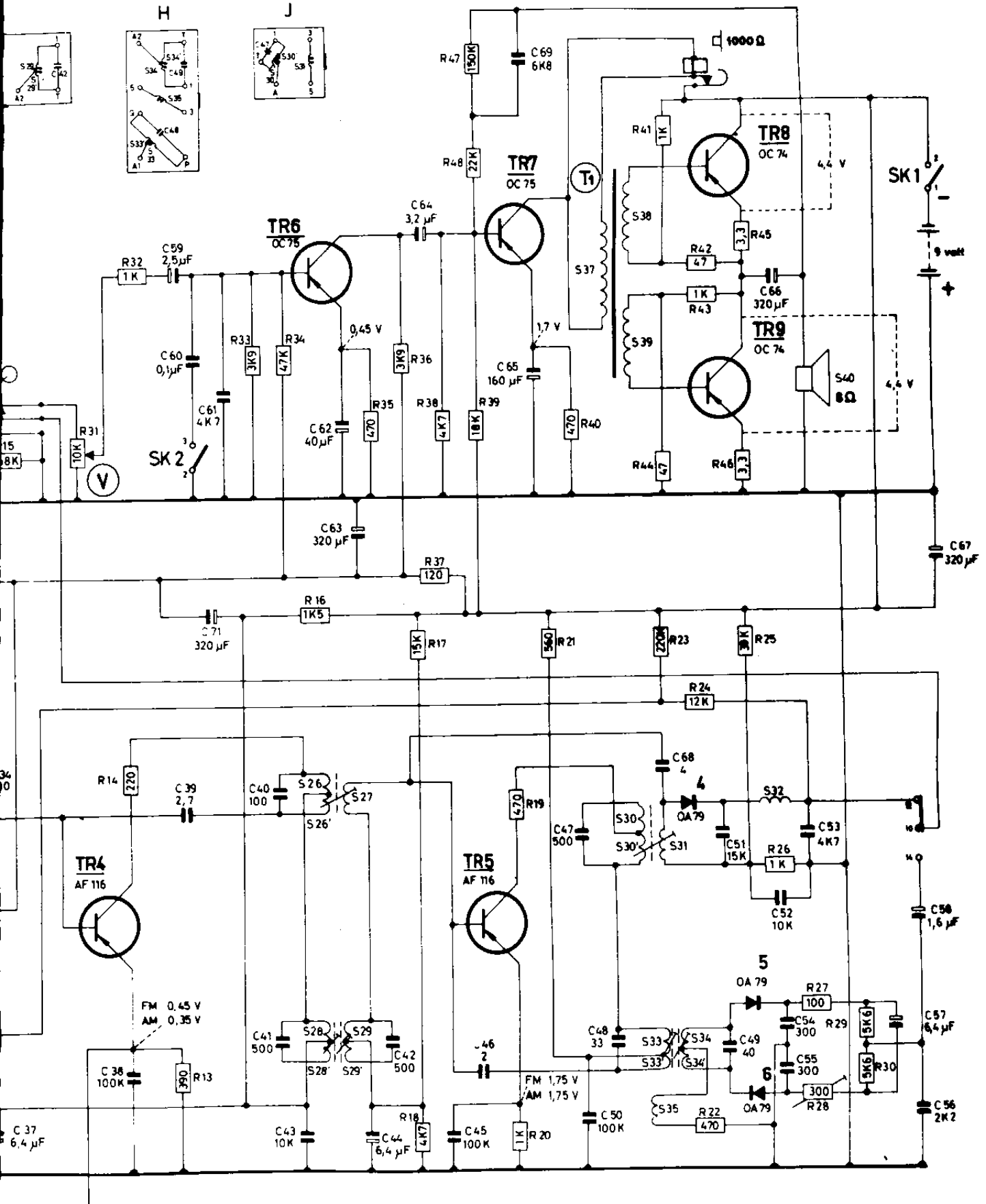






|     |         |                  |         |                          |                     |             |             |                     |
|-----|---------|------------------|---------|--------------------------|---------------------|-------------|-------------|---------------------|
|     |         | 27, 29, 29'      |         | 37, 33, 33', 39, 35, 31, |                     | 32,         | 40,         | S                   |
|     |         | 26, 26', 28, 28' |         | 30, 30', 38,             | 34, 34',            |             |             | C                   |
| 37, | 38,     | 59, 39, 61, 71   | 41, 43, | 63,                      | 45, 65, 69, 47,     | 51, 49,     | 55, 53,     | 57, 67,             |
|     |         | 60,              | 40,     | 62,                      | 44, 42, 64,         | 68,         | 66, 52, 54, | 56, 58,             |
|     |         | 13,              | 33,     | 35,                      | 37, 17, 47, 39, 19, | 41, 23, 43, | 25, 45, 27, | 29,                 |
| 31, | 14, 32, |                  | 34, 16, | 18, 36, 38,              | 48,                 | 20,         | 40,         | 44, 24, 22, 42, 46, |
|     |         |                  |         |                          |                     |             |             | 26, 28,             |
|     |         |                  |         |                          |                     |             |             | 30,                 |

HTTP://WWW.RADIOCOLLECTION.BE



Radio ACEC 5160

|   |        |                    |                  |         |                                           |     |         |                 |                               |          |     |
|---|--------|--------------------|------------------|---------|-------------------------------------------|-----|---------|-----------------|-------------------------------|----------|-----|
| S | 2, 36, | 1, 3, 3', 4, 4',   | 13,13', 11, 11', | 12, 14, | 15, 5, 17, 19, 16, 18, 6,                 | 20, | 7,      | 8, 8',          | 9, 21, 21', 24, 24', 10, 10', | 22, 22', | 25, |
| C | 1, 2,  | 23, 4, 24, 22, 26, | 25, 3, 5,        | 6,      | 9, 11, 27, 13, 29, 28, 8, 10, 12, 14, 30, | 15, | 31, 16, | 17, 33, 35, 19, | 21,                           | 37,      | 34, |
| R | 1,     | 2,                 | 3,               | 4,      | 5, 9,                                     | 6,  | 7,      | 11,             | 10, 8,                        | 12,      | 15, |

HTTP://WWW.RADIOCOLLECTION.BE

