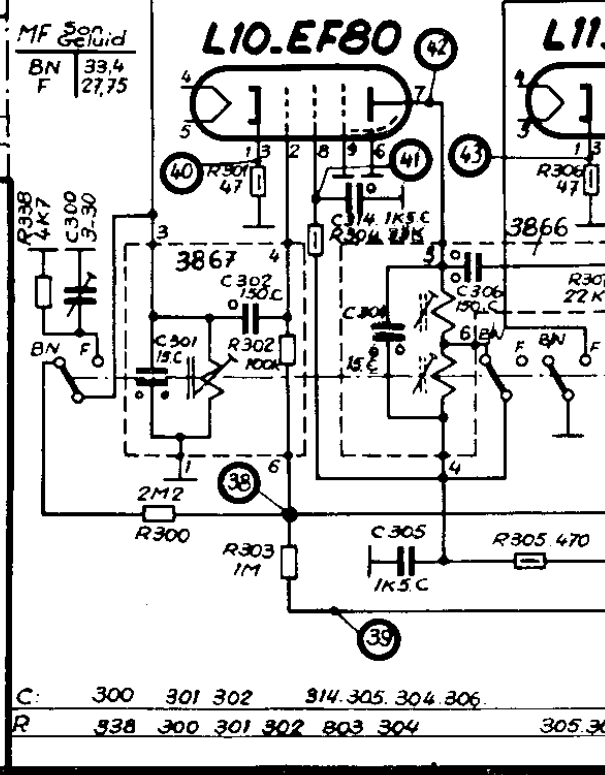
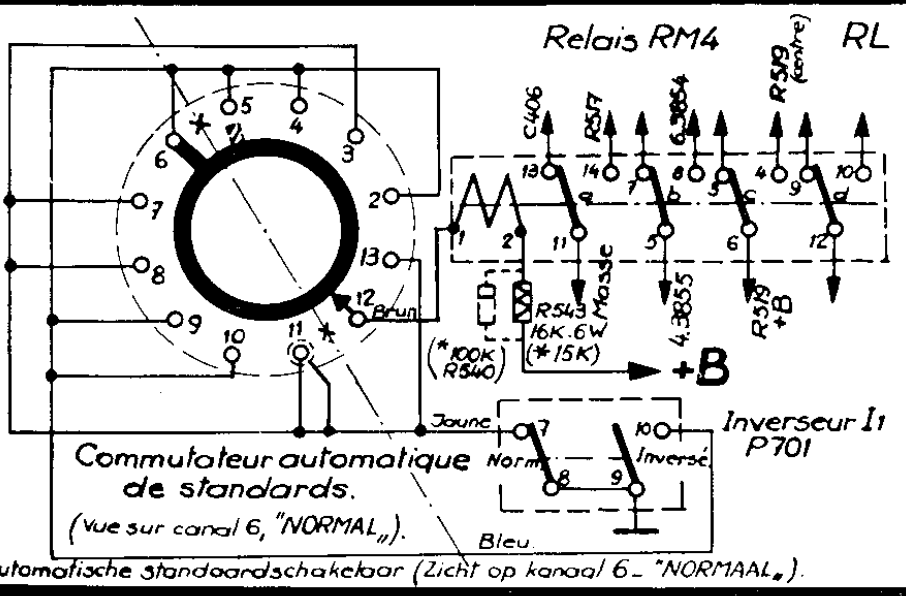
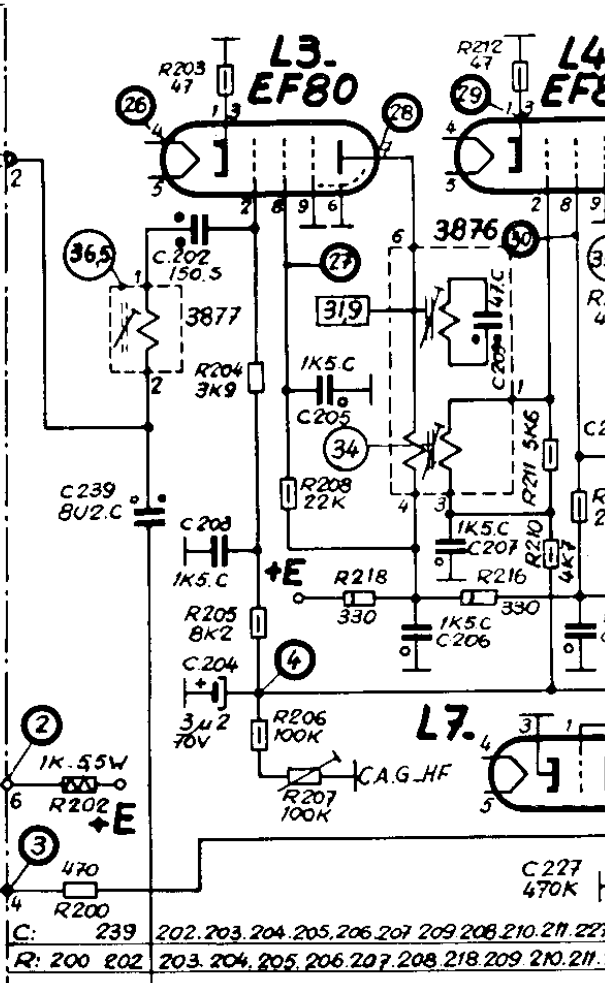
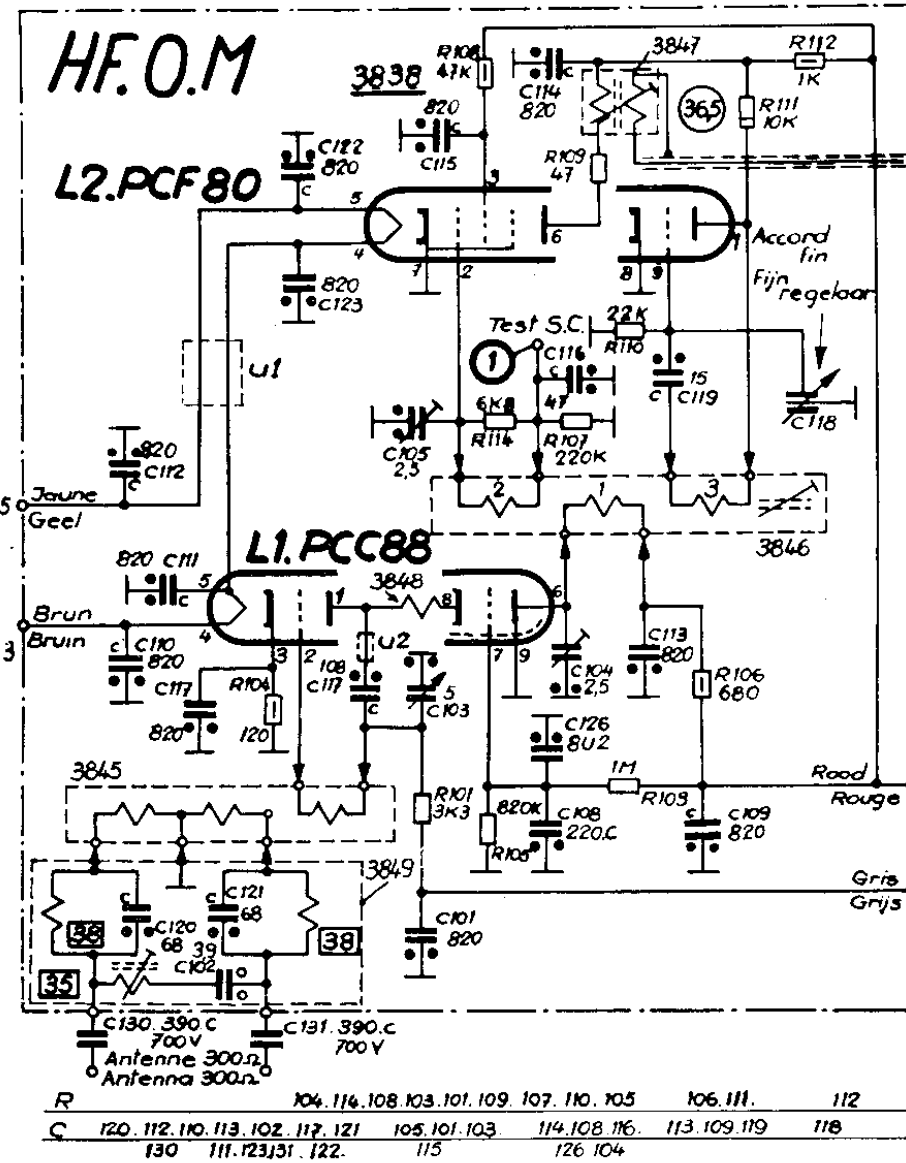


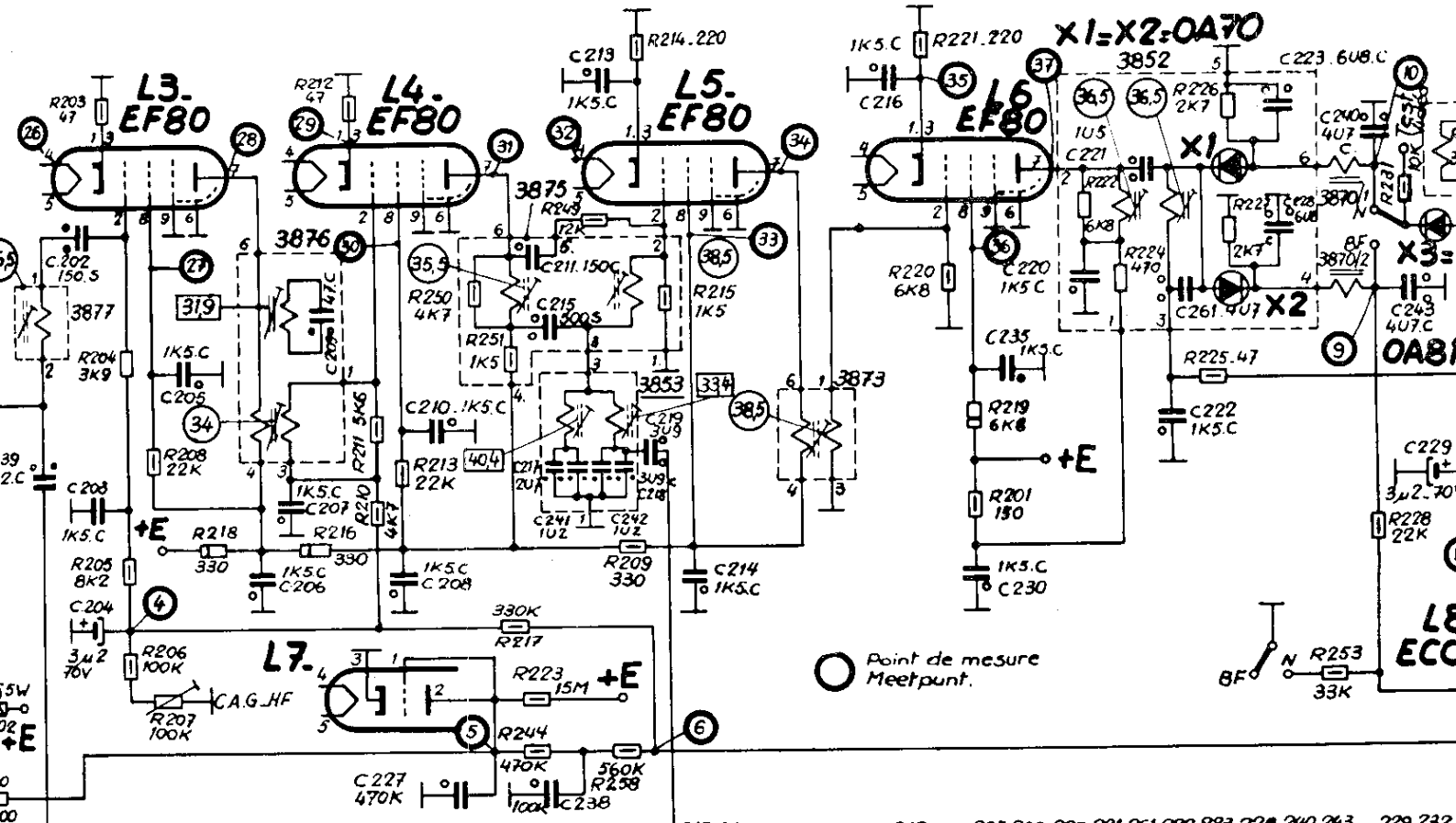
Les tensions indiquées dans ce schéma ont été relevées pour une tension d'alimentation de 220 V, aucun signal n'étant appliqué sauf pour Separatrice H-V (Crête à crête au point a). Les appareils utilisés étaient un voltmètre électronique pour les tensions continues et un oscillographe cathodique pour les tensions périodiques. Des écarts de $\pm 20\%$ peuvent être normaux.

○ Mcs.
□ Mcs.

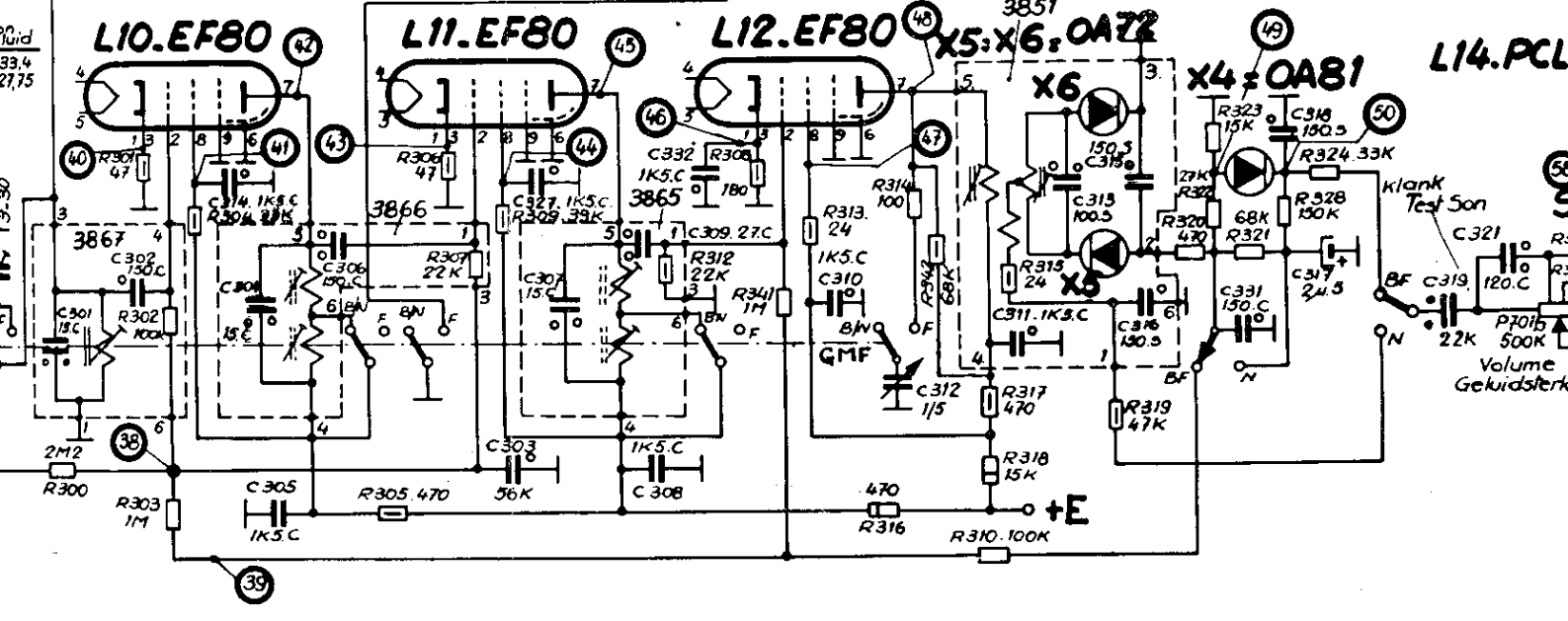


Résistances Weerstanden	1/4W	1/2W	1W	2W	3W	R bobinée Gebobineerde weerstand	Cond. C	Self IF B	Fusible. F	P Potentiomètre Potentiometer	L Tube électro Electronisch
----------------------------	------	------	----	----	----	-------------------------------------	------------	--------------	---------------	----------------------------------	--------------------------------

○ Mcs. Acc
 □ Mcs. Réj.



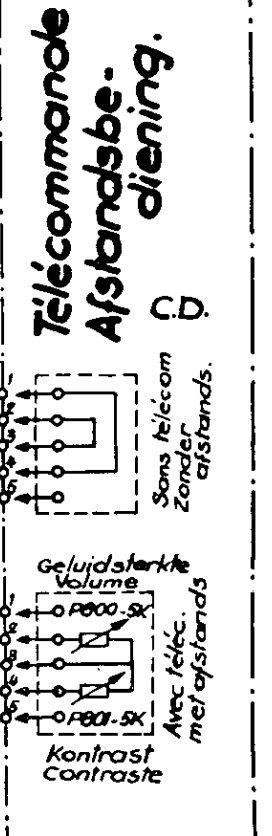
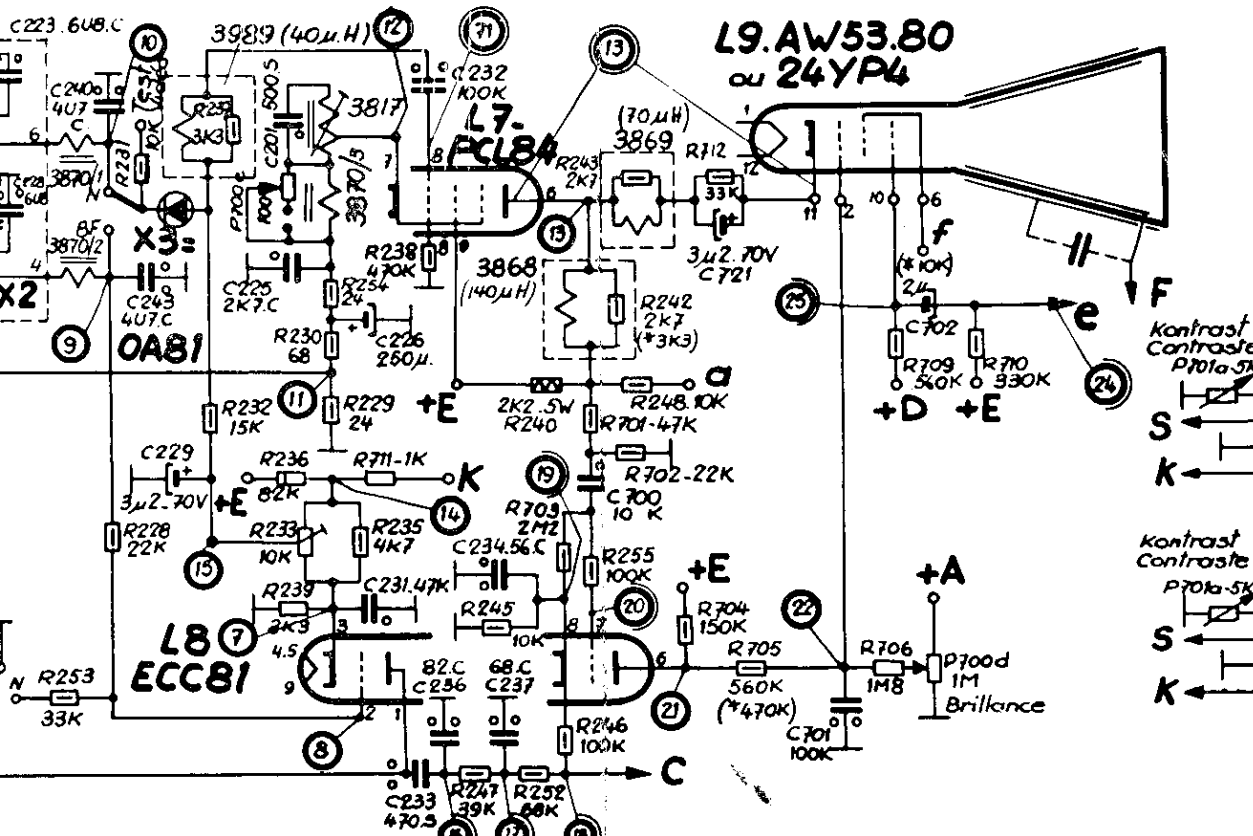
239 202, 203, 204, 205, 206, 207, 209, 208, 210, 211, 227, 213, 215, 217, 218, 241, 242 219, 238, 214 216, 236, 230, 220, 221, 261, 282, 223, 228, 240, 243 229, 232, 203, 204, 205, 206, 207, 208, 218, 209, 210, 211, 212, 213, 250, 251, 217, 216, 215, 214, 249, 258, 223, 224, 201, 220, 221, 219, 222, 224, 225, 226, 227, 228, 253, 251, 231, 230, 239, 234, 277, 5



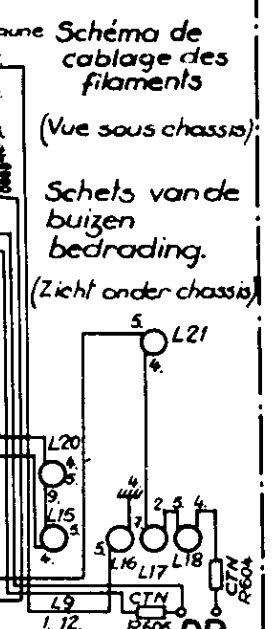
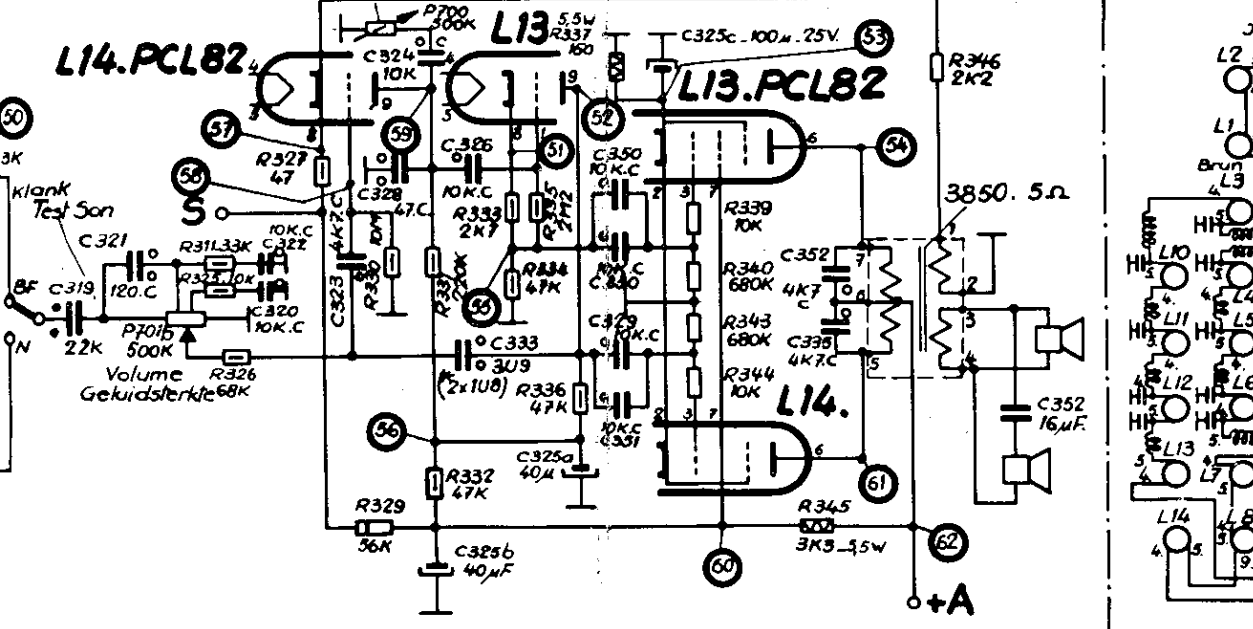
300 301 302 314, 305, 304, 306, 303, 327, 307, 309, 308, 332 310, 312 311, 313 315, 316, 331, 318, 317 319, 321, 322 330, 300, 301, 302, 303, 304 305, 306, 307, 308 312, 341, 308 313 314, 316, 317, 342, 315, 318, 310 319, 320, 321, 322, 323, 324, 326, P701b, 3

Fusible. Zekering	Potentiomètre Potentiometer	Tube électronique Electronische buis	Diode au germanium. Germanium diode	Redresseur sélénium. Sélénium gelijkrichter	Interrupteur réseau Netschakelaar	GMF Glij
----------------------	--------------------------------	---	--	--	--------------------------------------	-------------

De spanningen op het schema vermeld werden opgenomen voor een voedingspanning van 220 V. geen signaal werd toegepast behalve voor de Scheidingsbuis A.V. (50 V. top tot top punt a). De gebruikte meetapparaten waren een elektronische voltmeter voor de gelijkspanningen en een kathode oscillograaf voor de wisselspanning. Afwijkingen van $\pm 20\%$ kunnen normaal zijn



240.243 229.232.225 226.201.231.233.236.237.234.700 721 701.702.703.720
 227.228.253.231.232.283.237.234.230.229.236.235.239.238.260.242.243.248.255.712.245.247.252.246.701.702.703.704.705
 P700d Tonalité Tonality P701a P800. P801
 706.P700d.711.709.710. P701a

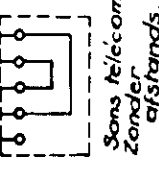


319 321.322. 320.323.324.329.326.339.326a.326c.350.330.329.351.352.335 352
 323.324.328. P701b.511.325.326. P700c.327.330.322.331.322.333.335.334.336.337.339.340.343.344.345.346
 605 604

réseau aer.	GMF Glijcontact MF	* Valeurs tolérées Toegelaten waarden	Condensateurs Condensatoren		Suivi de: Gevolgd van:	C. Céram. Keram. S. Styrolflex. Sans indice Zonder ind. } pap.
----------------	-----------------------	--	--------------------------------	--	---------------------------	---

...en een voedings-
scheidingsbuis A.V.
...en elektronische
...graaf voor de

Télécommande
Afstandsbediening.



Sans télécom
Zonder afstands-
bediening.

Geluidsterkte
Volume



Avec télécom
met afstands-

Kontrast
Contraste

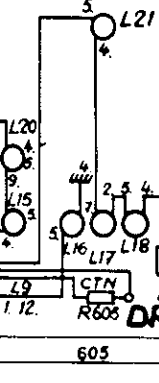
P800, P801

Schéma de
cablage des
filaments

(Vue sous chassis)

Schets van de
buisen
bedrading.

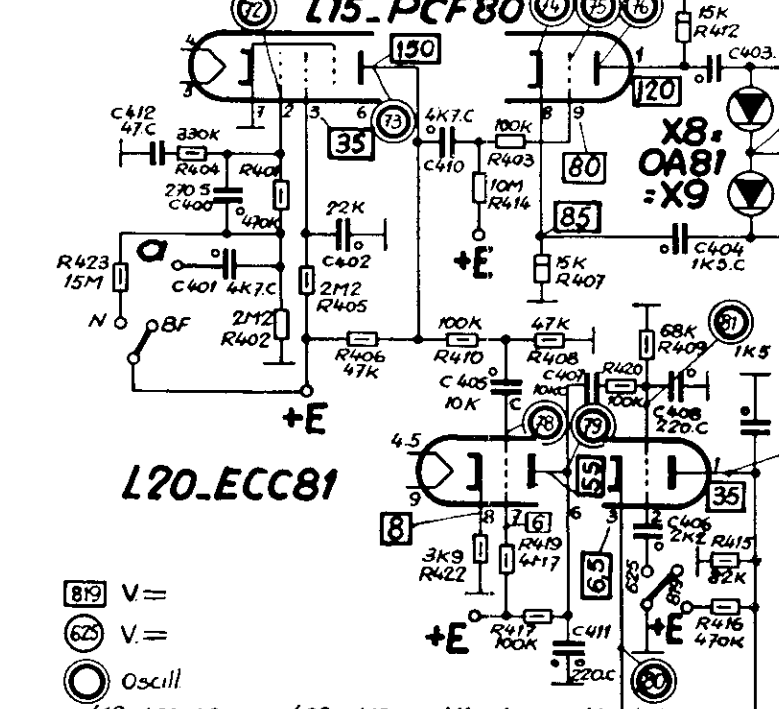
(Zicht onder chassis)



605 604

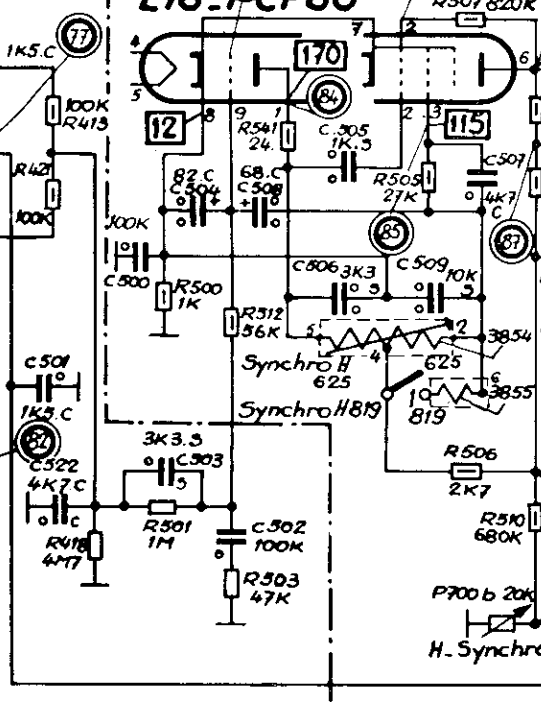
C: Céram, Kéran-
S: Styrollex.
Sans indice
Zonder ind. pap.

Séparatrice.
Scheidingbuis. (C.I.)



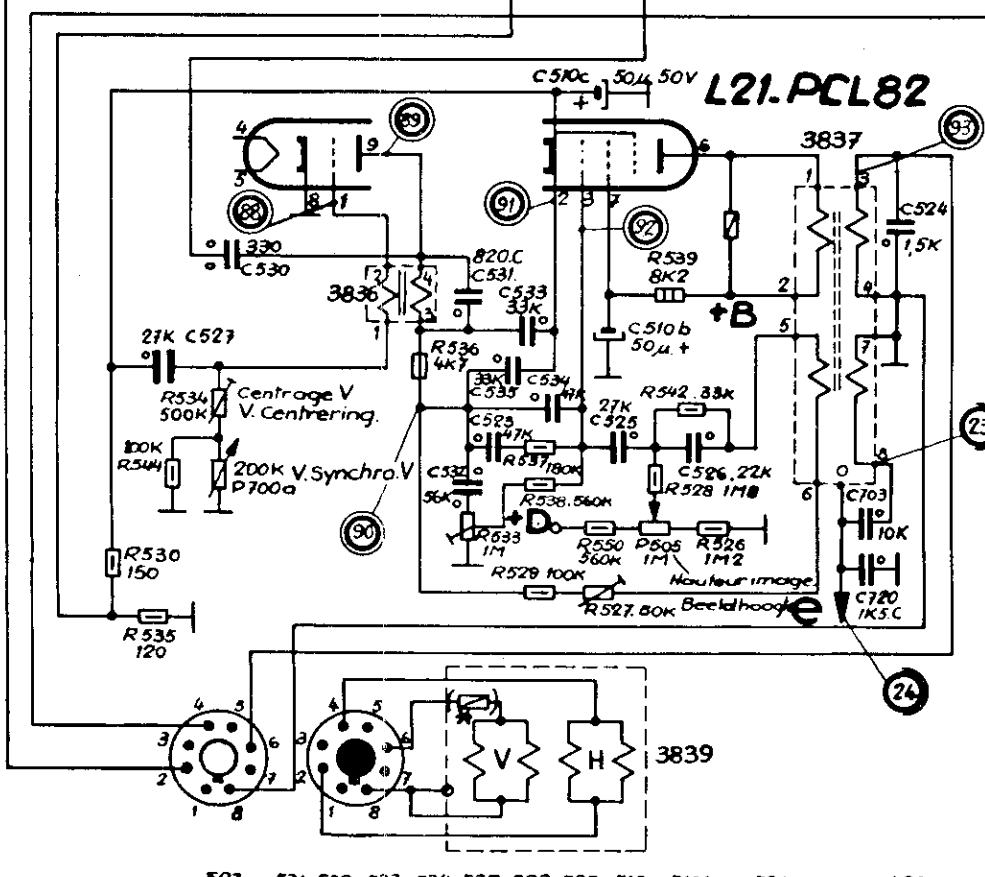
819	V =	412	400	401	402	410	411	407	403	404	405	406	408	409	503	501	500	508	502	504	506	509	541						
625	V =	423	401	402	404	405	422	406	414	419	403	418	407	417	408	420	409	410	472	415	413	421	418	512	501	541	500	570	503
Oscill																													

H. L16-PCF80+



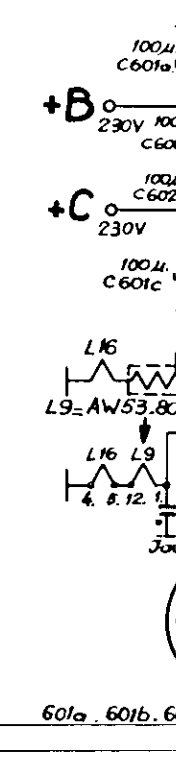
819	V =	412	400	401	402	410	411	407	403	404	405	406	408	409	503	501	500	508	502	504	506	509	541						
625	V =	423	401	402	404	405	422	406	414	419	403	418	407	417	408	420	409	410	472	415	413	421	418	512	501	541	500	570	503
Oscill																													

V.



527	531	532	533	534	535	523	525	510c	510b	526	524				
544	P700a	534	550	529	536	533	537	538	527	528	P505	526	542	539	531

Alimentation
Voeding

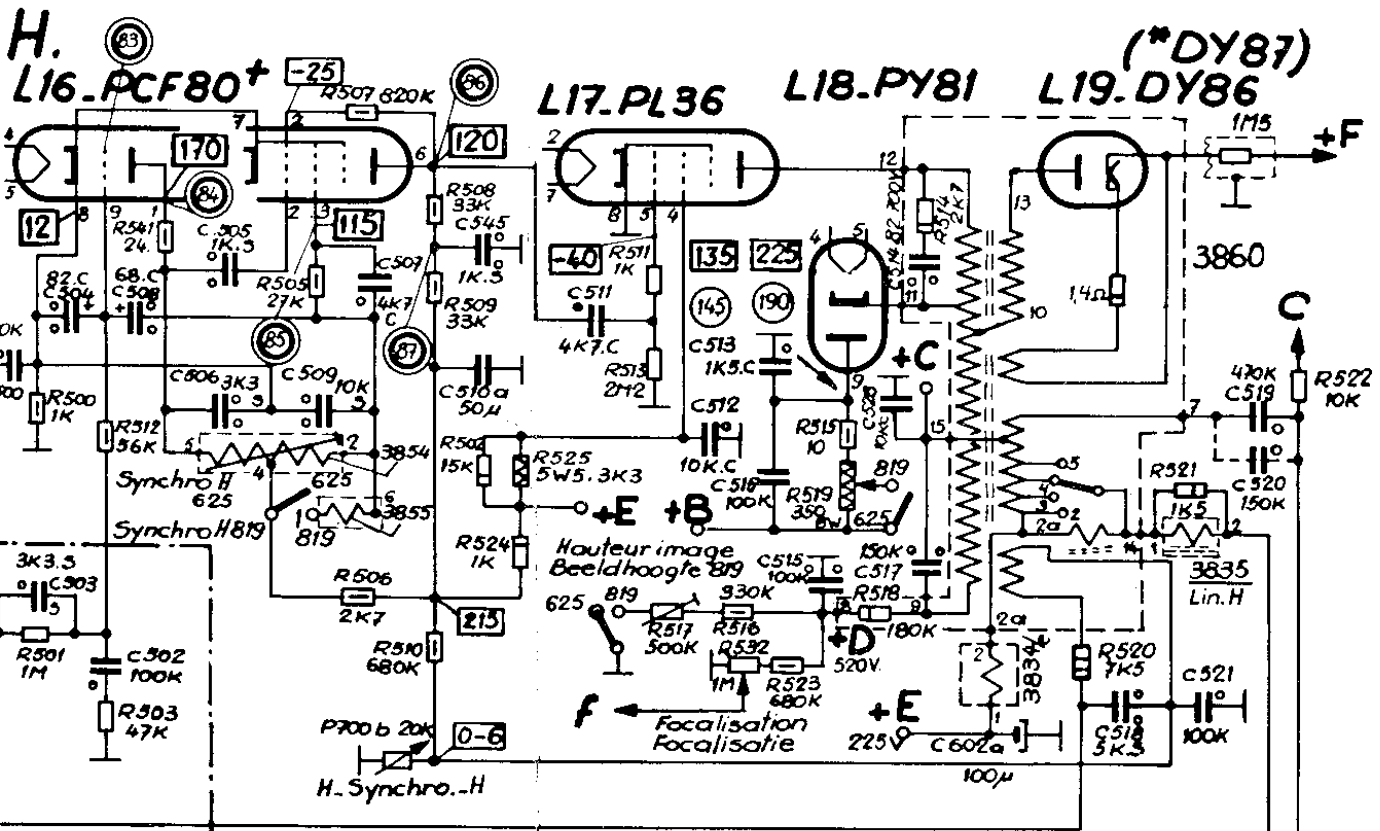


601a, 601b, 601c

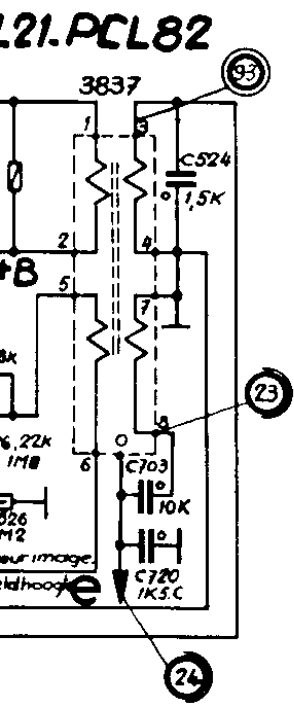
NB: Les points indiquant la tension de service sont toujours représentés côté extérieur du condensateur.
 NB: De punten die de dienstspanning aangevuiden zijn altijd voorgesteld langs de buiten zijde van de condensator.

HTTP://WWW.RADIOCOLLECTION.BE

TELE

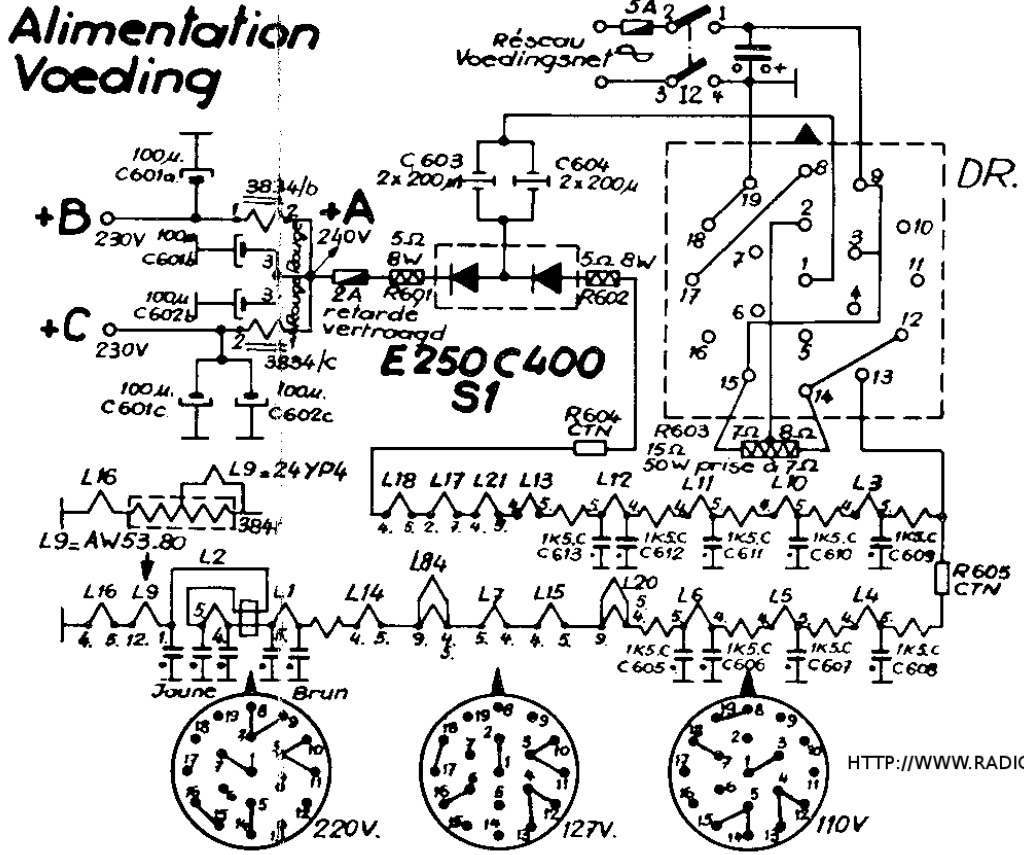


503. 501. 500. 508. 502. 504. 506. 509. 545. 507. 510a. 511. 512. 513. 519. 516. 514. 517. 602a. 518. 521. 519. 520. 522. 528. 530. 509. 510. 412. 415. 413. 421. 418. 512. 501. 541. 500. 510. 903. 906. 505. 507. 508. 509. 502. P700b. 511. 524. 525. 513. 516. 517. 523. 532. 515. 535. 518. 519. 514. 520. 521. 622. 530



526. 542. 539. 531

Alimentation Voeding



601a. 601b. 602b. 604c. 602c. 613. 603. 604. 612. 611. 610. 605. 606. 609. 608. 607. 600. 601. 602. 603. 604. 606.