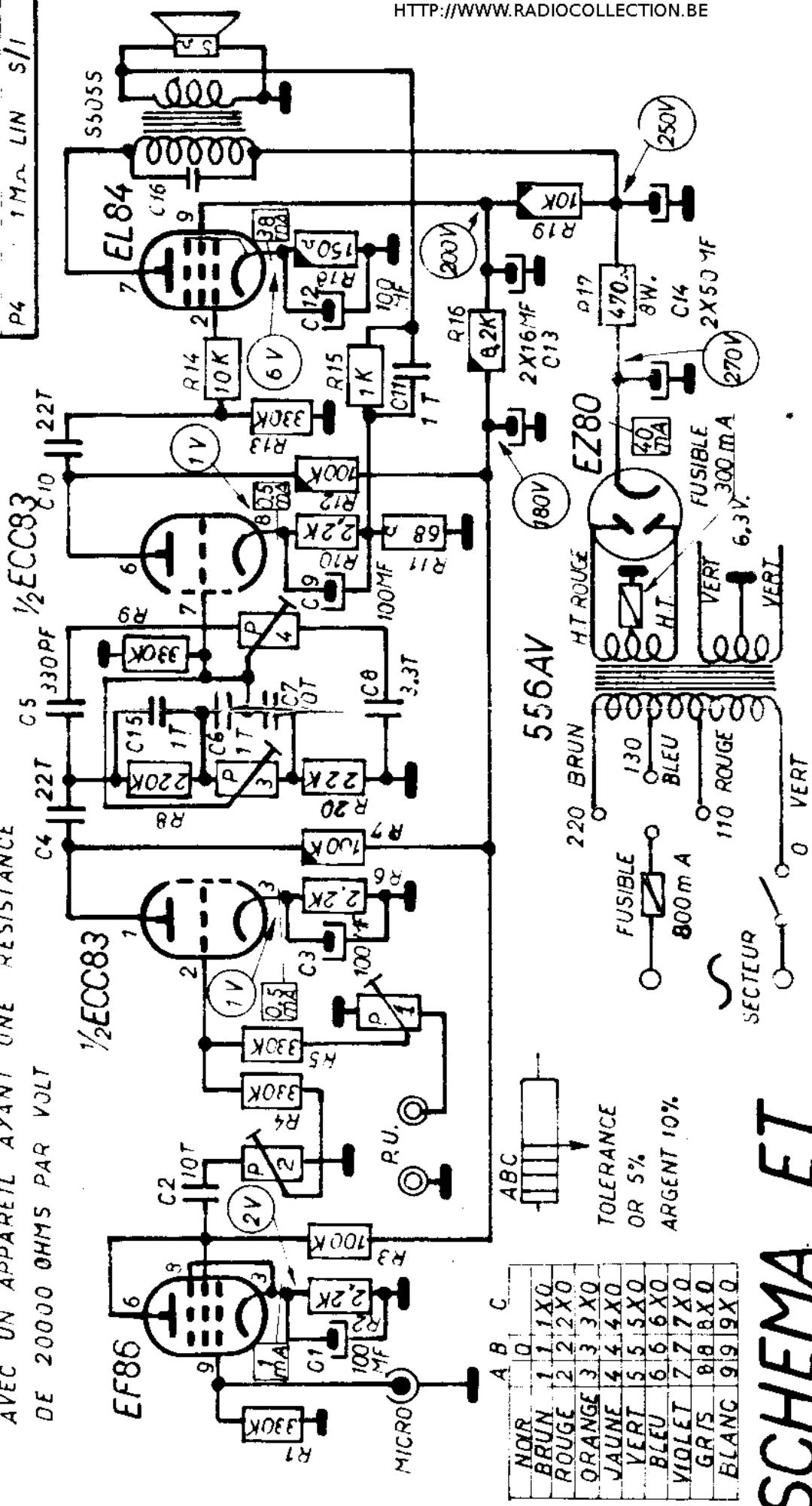


P1	1M Ω	LOG	S/I
P2	1M Ω	LOG	S/I
P3	1M Ω	LIN	A/I
P4	1M Ω	LIN	S/I

R 18	150 Ω
R 19	10 K
R 20	22 K

NB LES DIFFERENTES MESURES ONT ETE RELEVES
 AVEC UN APPAREIL AYANT UNE RESISTANCE
 DE 20000 OHMS PAR VOLT



	A	B	C
NOIR	1	1	X0
BRUN	2	2	X0
ROUGE	3	3	X0
ORANGE	4	4	X0
JAUNE	5	5	X0
VERT	6	6	X0
BLEU	7	7	X0
VIOLET	8	8	X0
GRIS	9	9	X0
BLANC	9	9	X0

TOLERANCE
 OR 5%
 ARGENT 10%

SCHEMA ET

PLAN DE CABLAGE

DE L'AMPLI 6W

HIFI SUCORA

