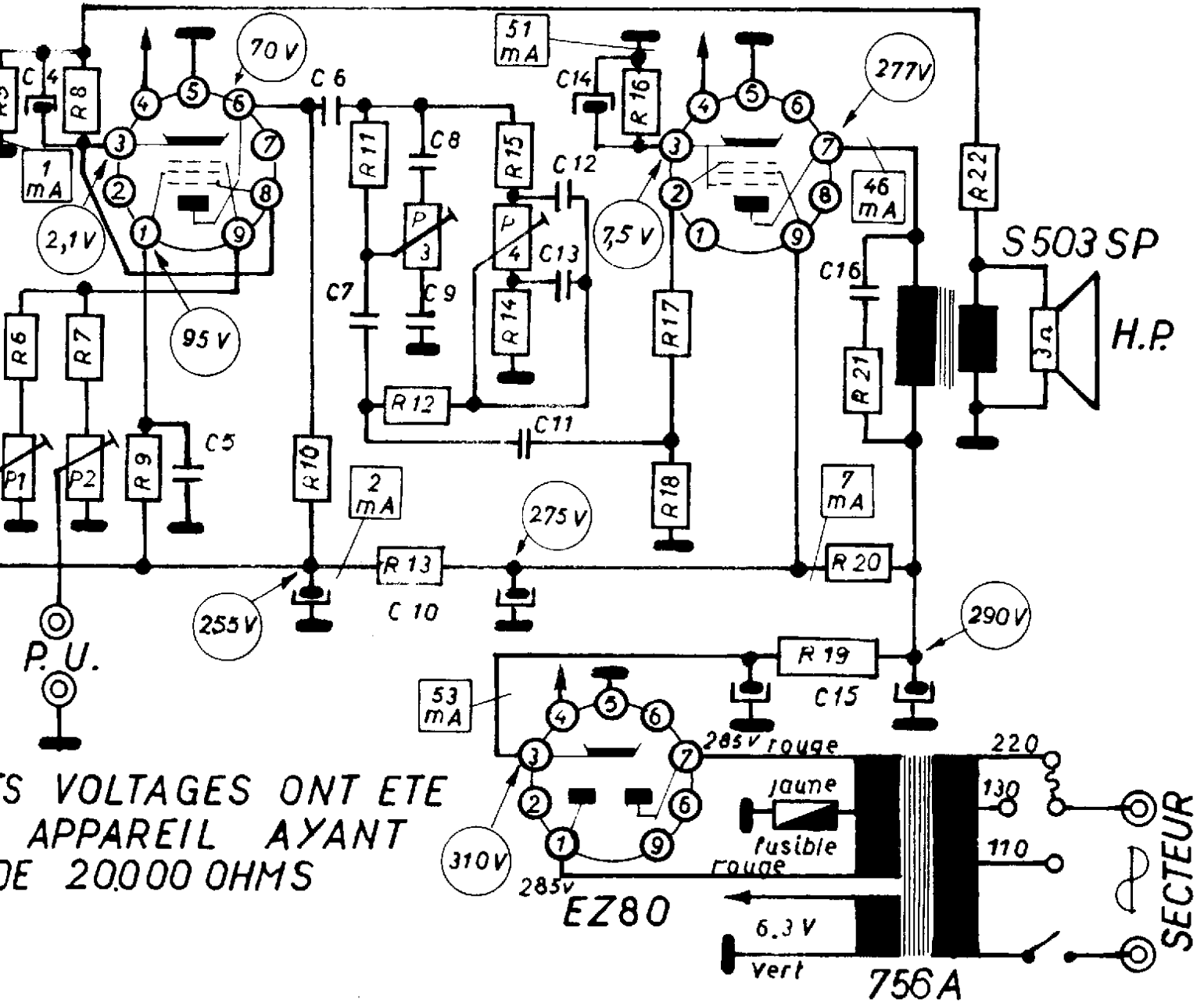


EF86

EL84



LES VOLTAGES ONT ETE APPAREIL AYANT DE 20.000 OHMS

HI-FI

6W.

SOCORA

CONDENSATEURS

C1,C4.	50MF 50V
C2,C5,C11.	0,1MF
C3,C6.	25 T
C7,C8.	100PF.
C9.	3 T
C10	2X16 MF 350V
C12.	1,5 T
C13.	5 T
C14.	100 MF 25V
C15.	2X50MF 350V
C16.	1 T 1000V

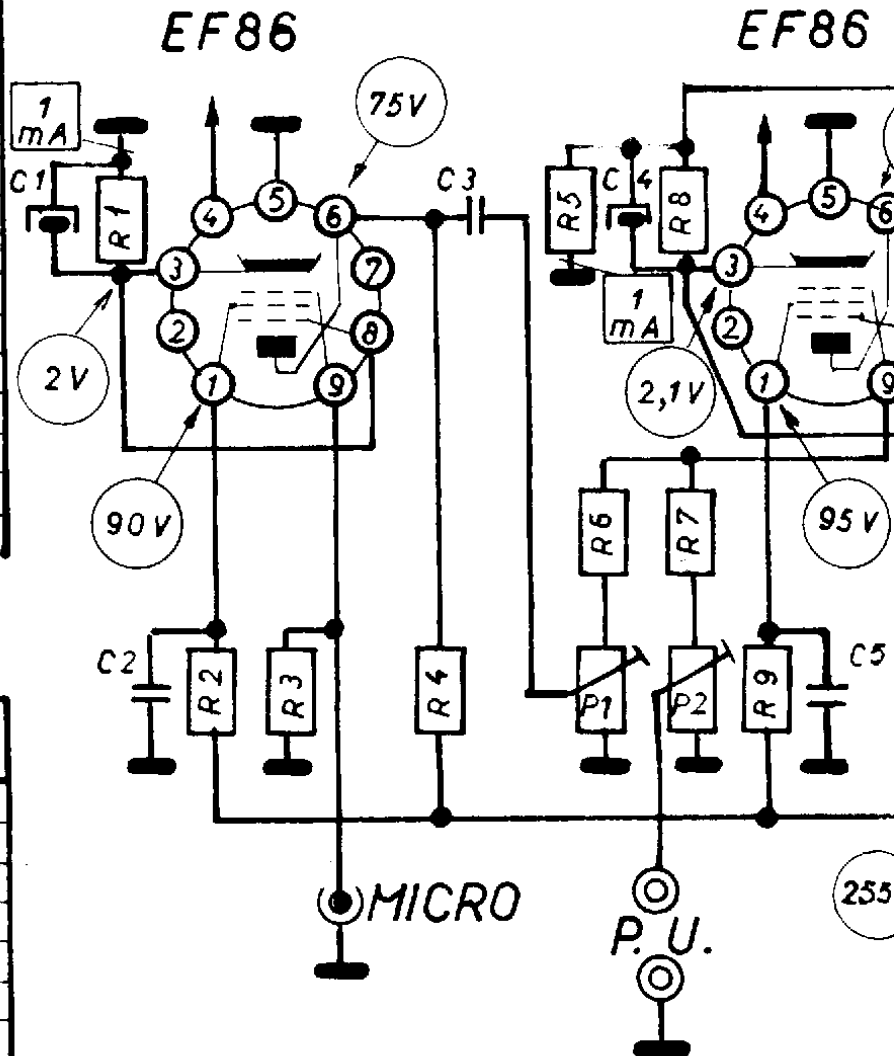
RESISTANCES $\frac{1}{2}W$ 1W 2W 3W

R1,R8.	2,2 K Ω	•
R2,R9.	1 M Ω	•
R3,R11.	1 M Ω	•
R4,R10.	220 K Ω	•
R5.	100 Ω	
R6,R7,R12.	220 K Ω	
R13.	10 K Ω	••
R14.	47 K Ω	
R15,R18.	470 K Ω	
R16.	150 Ω	•••
R17,R21.	10 K Ω	
R19.	500 Ω	•••
R20.	2 K Ω	••
R22.	2,2 K Ω	

POTENTIOMETRES

P1	1 M Ω LOGARITHMIQUE
P2	1 M Ω LOGARITHMIQUE
P3	500 K Ω LINEAIRE
P4	1 M Ω LINEAIRE

LB



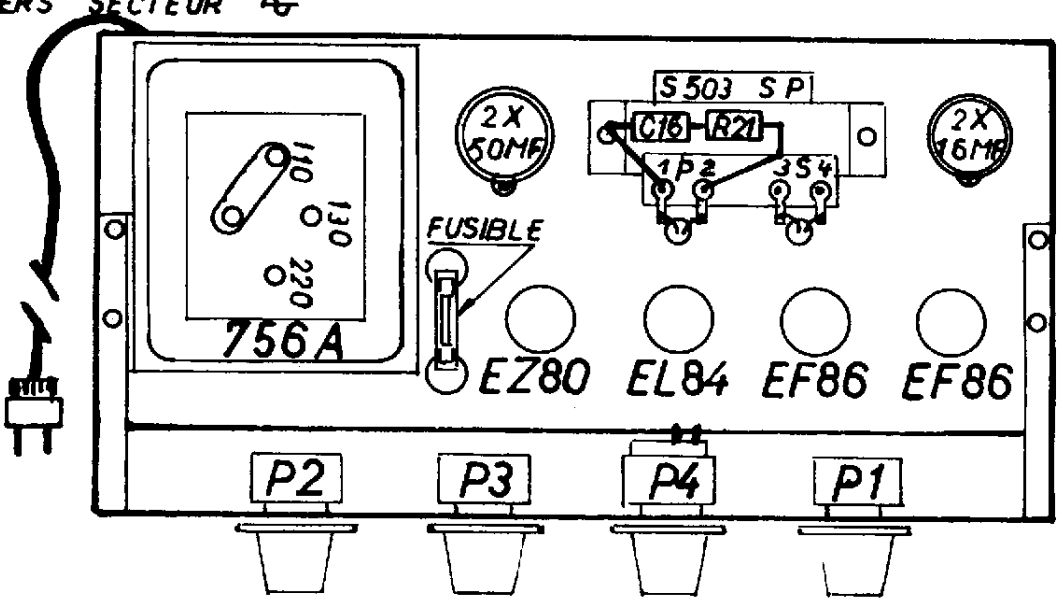
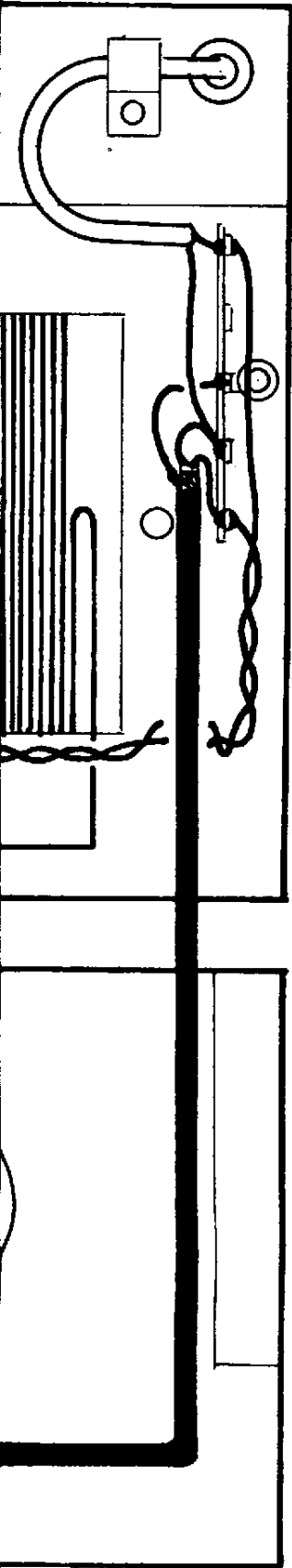
N.B. LES DIFFERENTS VOLTAGES RELEVES AVEC UN APPAREIL UNE RESISTANCE DE 20000 OHM PAR VOLT

[HTTP://WWW.RADIOCOLLECTION.BE](http://www.radiocollection.be)

AMPLI.

HI

ORDON AVEC FICHE VERS SECTEUR



RESISTANCES $\frac{1}{2}W$ $1W$ $2W$ $3W$

R1 R8	2,2 K Ω	•
R2 R9	1 M Ω	•
R3 R11	1 M Ω	•
R4 R10	220 K Ω	•
R5	100 Ω	
R6 R7 R12	220 K Ω	
R13	10 K Ω	••
R14	47 K Ω	
R15 R18	470 K Ω	
R16	150 Ω	•••
R17 R21	10 K Ω	
R19	500 Ω	•••
R20	2 K Ω	••
R22	2,2 K Ω	

POTENTIOMETRES

P1	1 M Ω	LOGARITHMIQUE
P2	1 M Ω	LOGARITHMIQUE
P3	500 K Ω	LINEAIRE
P4	1 M Ω	LINEAIRE

TOLERANCE
OR 5 %
ARGENT 10%

NOIR	0		
BRUN	1	1	1X0
ROUGE	2	2	2X0
ORANGE	3	3	3X0
JAUNE	4	4	4X0
VERT	5	5	5X0
BLEU	6	6	6X0
VIOLET	7	7	7X0
GRIS	8	8	8X0
BLANC	9	9	9X0

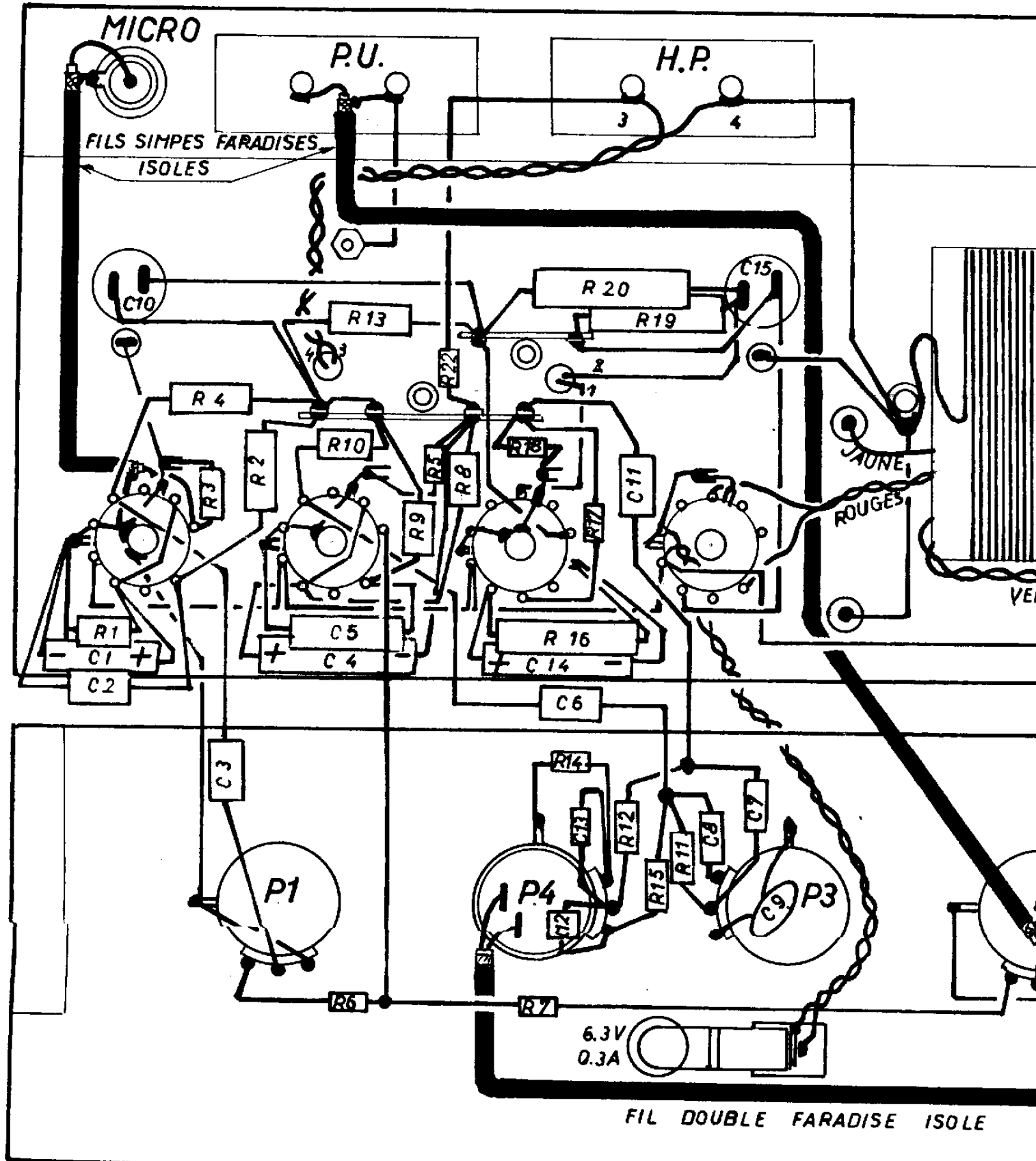
CODE DES
COULEURS POUR
RESISTANCES &
CONDENSATEURS
FIXES

CONDENSATEURS

C1 C4	50MF 50V
C2 C3 C11	0,1 MF
C3 C6	25 T
C7 C8	100 PF
C9	3 T
C10	2X 16MF 350V
C12	1,5 T
C13	5 T
C14	100MF 25V
C15	2X 50MF 350V
C16	1T 1000 V

R 6W

HI-FI SOCORA



PLAN DE CABLAGE DE L'AMPLIFICATEUR