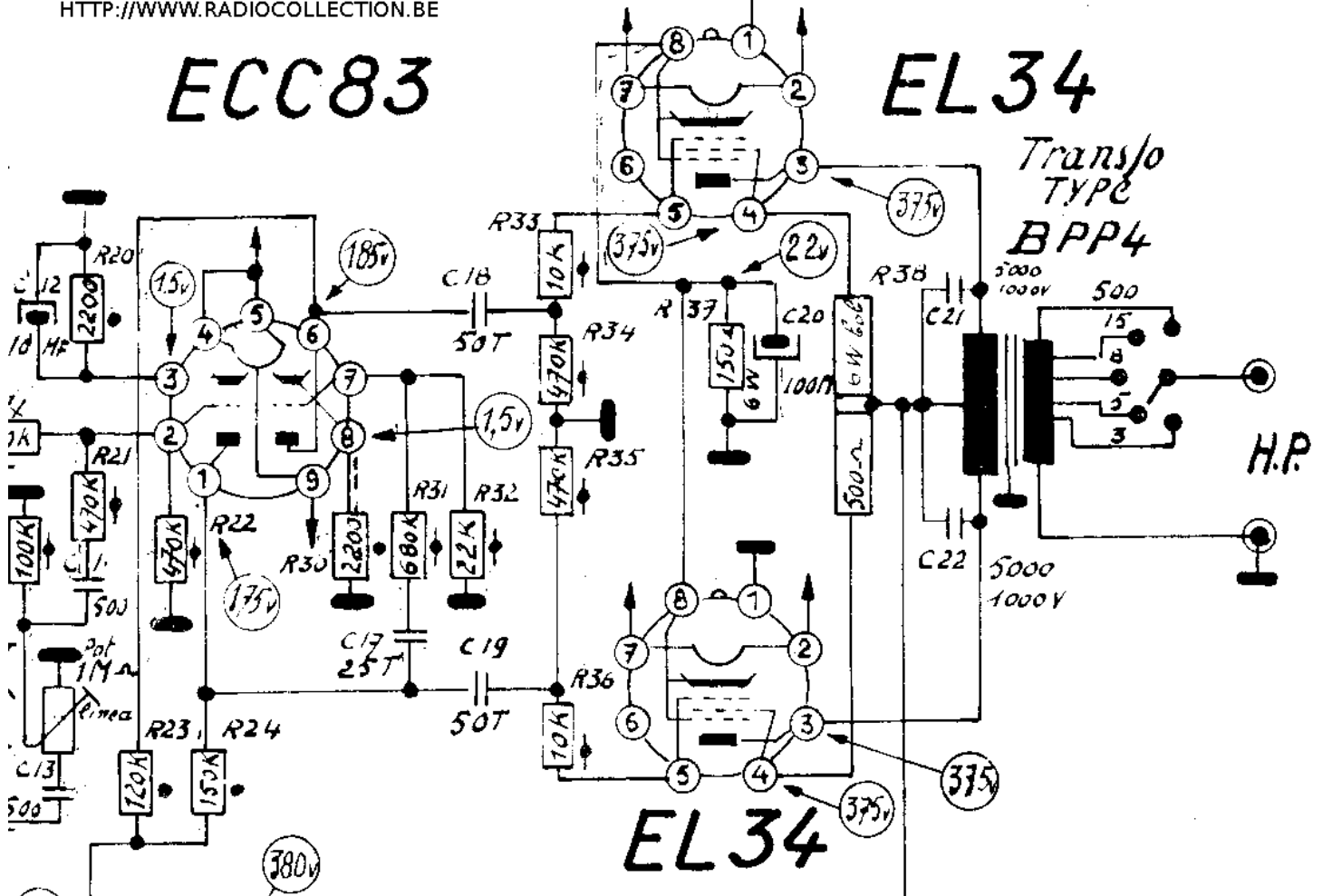
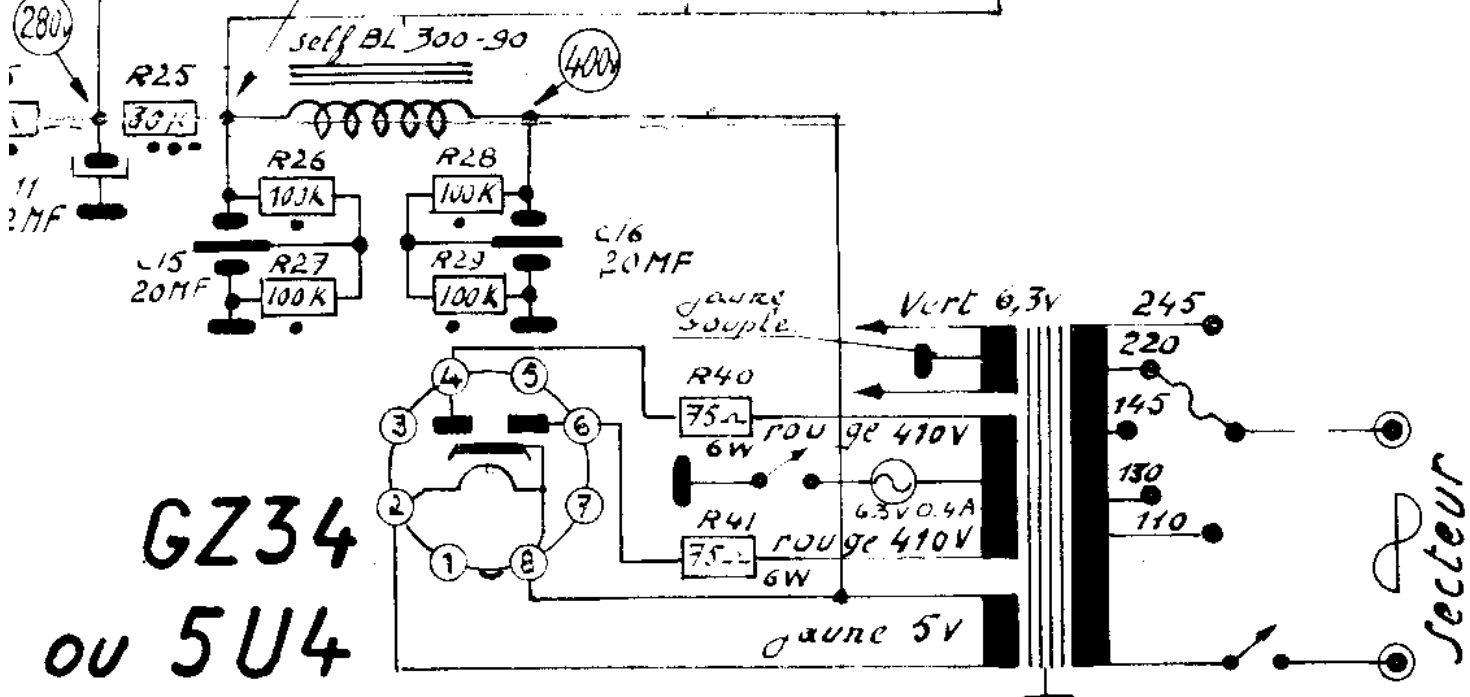


ECC83

EL34



EL34



GZ34 ou 5U4

Transformateur 400250

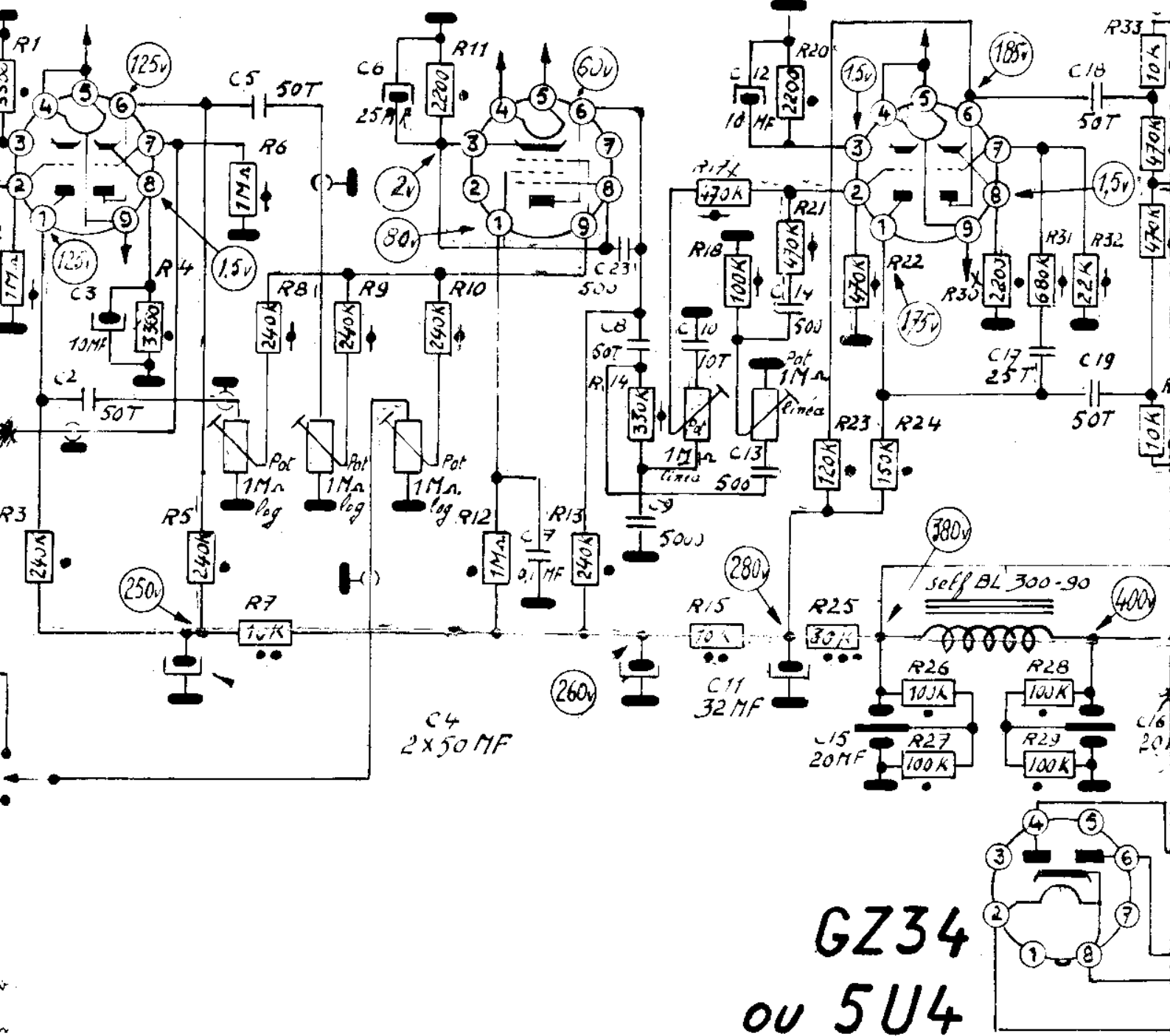
AMPLIFICATEUR 30 W

SOCORA

ECC83

EF86

ECC83



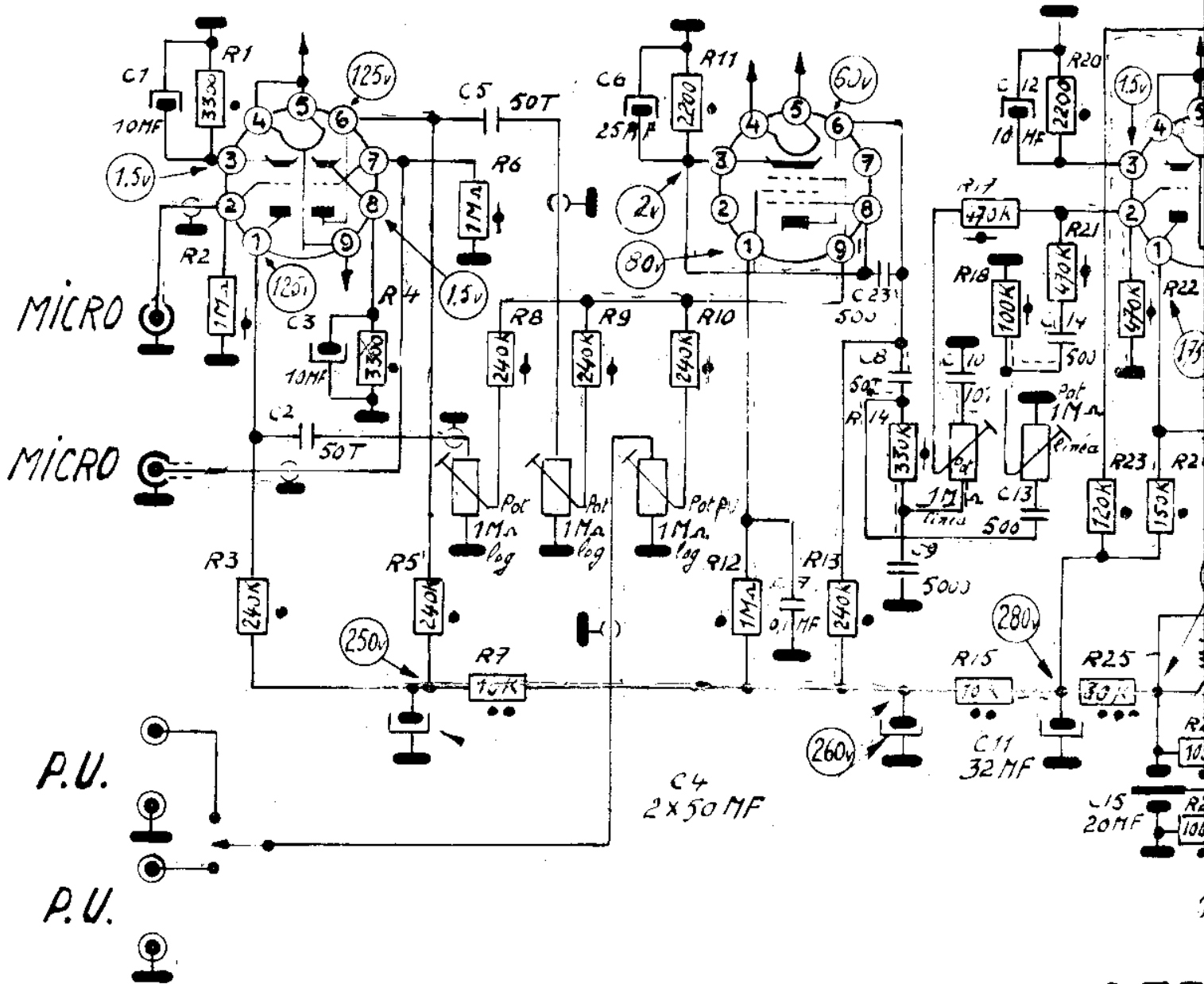
différents voltages ont été
avec un appareil ayant
istance de 20000 Ω par volt

AMPLIF
SO

ECC83

EF86

EO



GZ3

ou 5U

N.B. Les différents voltages ont été relevés avec un appareil ayant une résistance de 20000 Ω par volt

