

DOCUMENTATION TECHNIQUE TYPE 701

TECHNISCHE DOCUMENTATIE TYPE 701

CARACTERISTIQUES TECHNIQUES

M.F. : 450 Kcs
 Impédance de sortie : 3 ohms
 Puissance modulée : 700 mW
 Consommation : 44 mA pour 50 mW de sortie
 Gammes : OL 150 à 400 Kcs (750 à 2000 m.)
 OM 520 à 1620 Kcs (185 à 578 m.)
 OCII 2,3 à 7 Mcs (43 à 130 m.)
 OCI 7 à 18 Mcs (16,7 à 43 m.)

MESURES DE CONTROLE

Raccordement des générateurs selon figures.
 Référence : 0,4 V. tension de sortie sur charge non-selfique de 3 ohms, puissance au maximum, tonalité aiguë.

Point X: 400 cycles sensibilité $\leq 4,5$ mV
 Point Y: 450 Kcs (mod. 400 c.30%) ≤ 900 uV.

DEPANNAGE Important

Précautions à prendre pour éviter l'endommagement des transistors :

Ne pas faire de court-circuit pendant les mesures.

Utiliser un fer à souder isolé du secteur.
 N° effectuer une soudure que lorsque l'appareil est hors service.

Respecter la polarité des piles

TRANSISTORS DE SORTIE

En cas de défectuosité de l'un d'eux, le remplacement des deux transistors est indispensable. Il est nécessaire dans ce cas, de procéder au réglage du courant de repos qui s'effectue de la façon suivante :

Intercaler un milliampèremètre entre les points A et B. Régler P2 pour un courant de 3 mA avec P1 au minimum.

TECHNISCHE KENMERKEN

M.F. : 450 Kh
 Uitgangsimpedantie : 3 ohms
 Uitgangsvermogen : 700 mW
 Verbruik : 44 mA voor 50 mW uitgang
 Bereiken : LG 150 à 400 Kh (750 à 2000 m.)
 MG 520 à 1620 Kh (185 à 578 m.)
 KG II 2,3 à 7 Mh (43 à 130 m.)
 KG I 7 à 18 Mh (16,7 à 43 m.)

METINGEN

Generators aangesloten volgens afbeeldingen.
 Referentie : 0,4 V. uitgangspanning op een niet inductieve lading van 3 ohms, klanksterkte gans open, toonregelingsknop niet ingedrukt

Punt X: 400 h. gevoeligheid $\leq 4,5$ mV.
 Punt Y: 450 Kh (mod. 400 h.30%) ≤ 900 uV.

HERSTELLING Belangrijk

Te nemen voorzorgen voor het vermijden van beschadiging van de transistors :
 Geen kortsluitingen tijdens de metingen.

Gebruik maken van een van het net geïsoleerde bout. Niet solderen terwijl het apparaat in werking is.

Acht nemen op de polariteit van de batterijen.

UITGANG TRANSISTORS

Bij defect van een ervan, is het vervangen van beide noodzakelijk.

Regel in dit geval de ruststroom op volgende wijze :

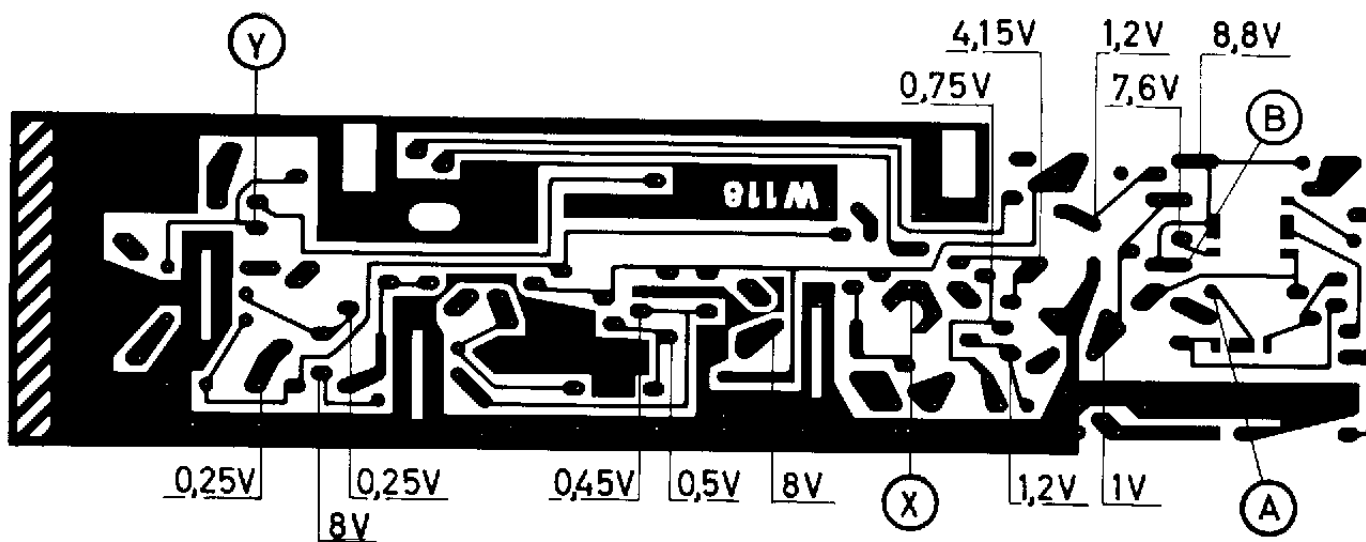
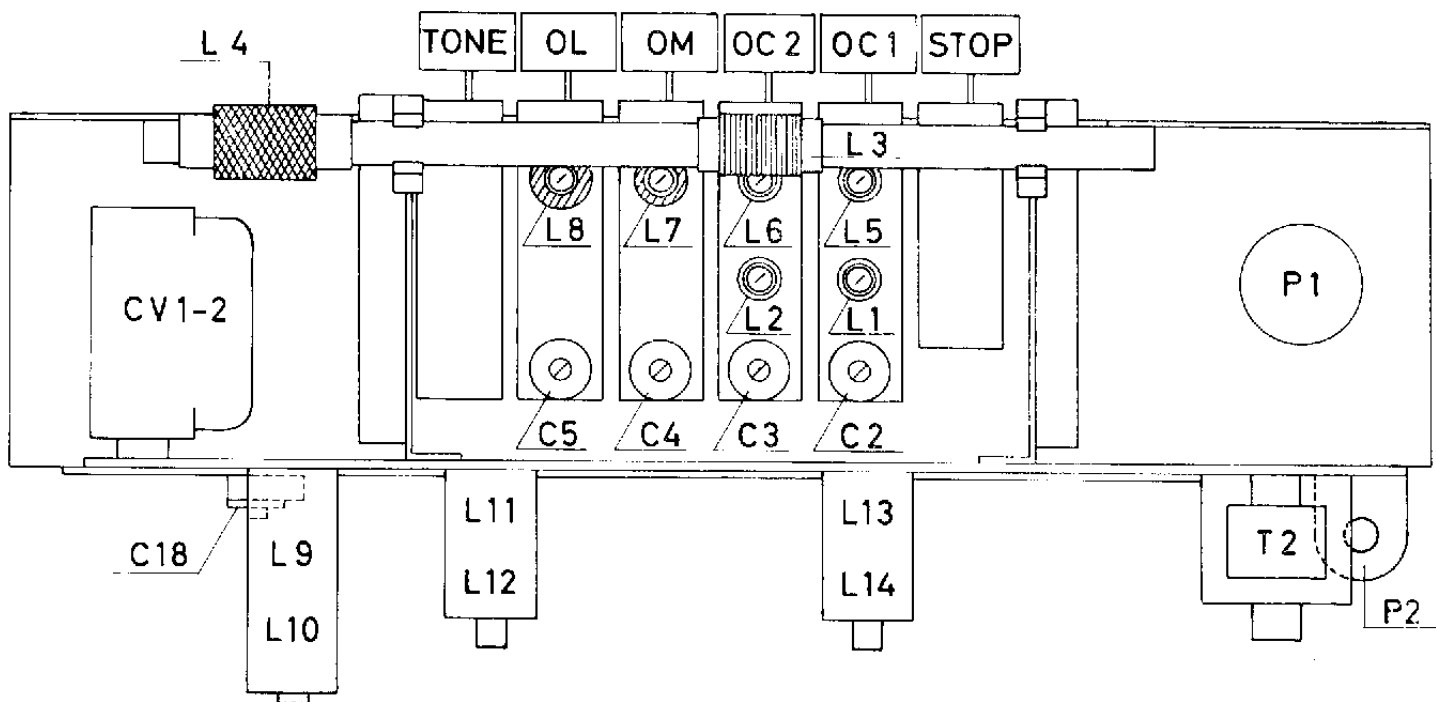
Een milliampèremeter tussen de punten A en B schakelen. Regel P2 voor een stroom van 3 mA en P1 gans dicht.

ALIGNEMENT - AFREGELING

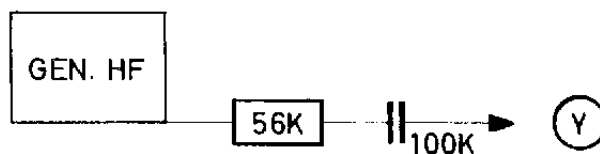
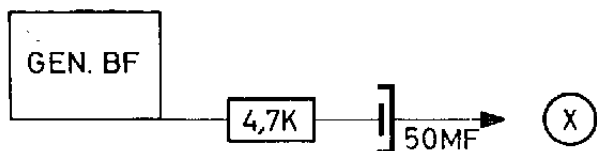
GAMME BEREIK	FREQUENCE FREKWENTIE	REGLER INSTELLEN
OM MG	550 Kcs	L7 L3
	1435 Kcs	C18 C4
OL LG	160 Kcs	L8 L4
	360 Kcs	C5
OC II KG II	3 Mcs	L6 L2
	6 Mcs	C3
OC I KG I	7 Mcs	L5 L1
	17 Mcs	C2

NOMENCLATURE - STUKLIJST

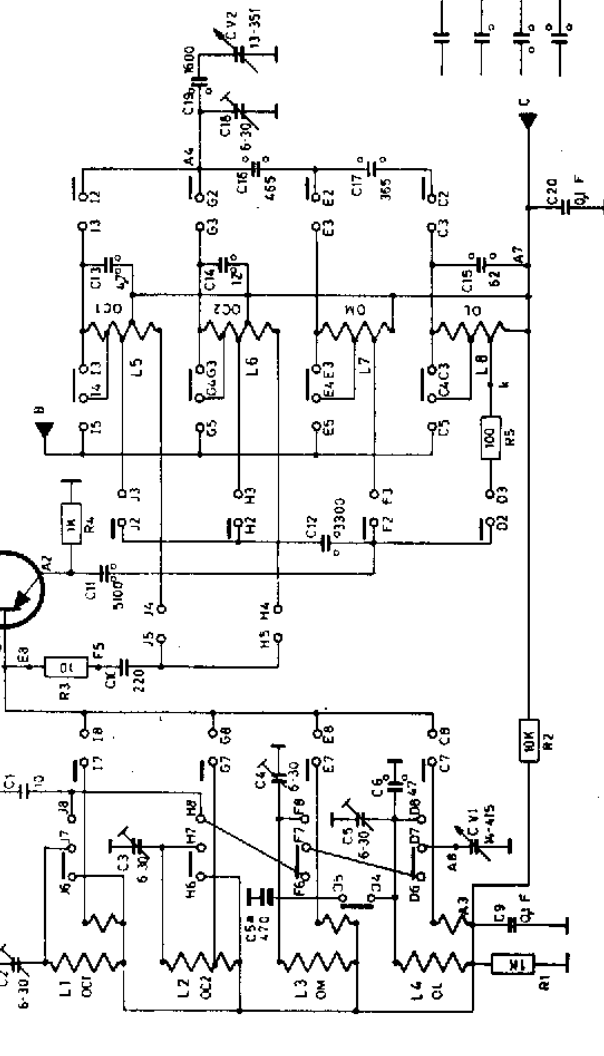
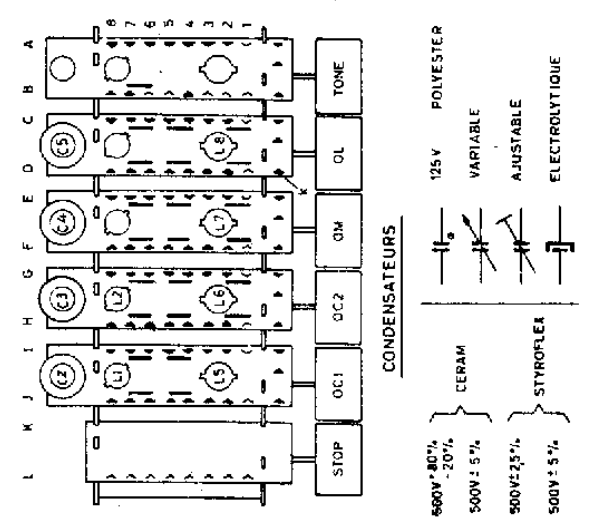
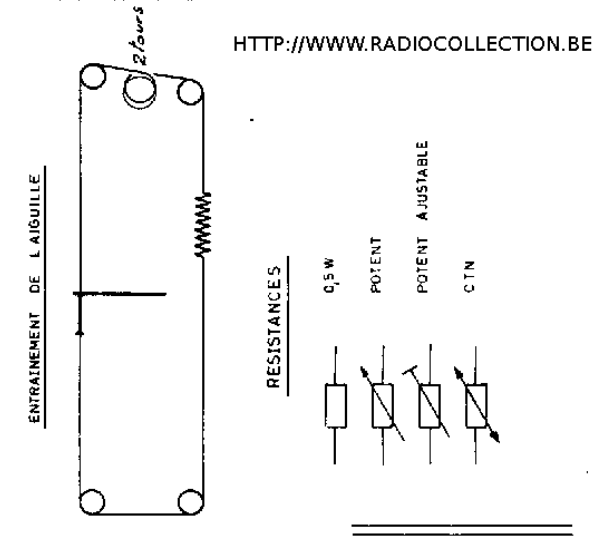
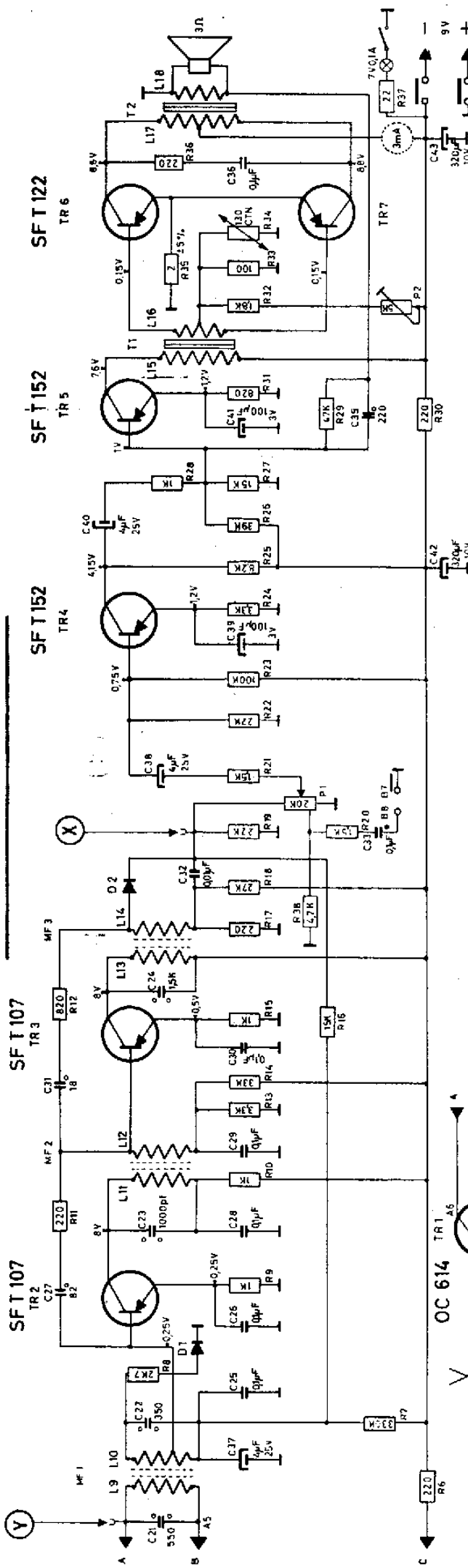
N° magasin code nummer	N° schema schemanummer	Description Beschrijving
<u>Transistors</u>		
X 1655	TR 1	OC 614
X 16532	TR 2 TR 3	SFT 107
X 16562	TR 4 TR 5	SFT 152
X 16572	TR 6 TR 7	SFT 122
<u>Diodes</u>		
X 20	D 2	SFD 106
X 1641	D 1	SFD 110
<u>Condensateurs - Condensatoren</u>		
E 183	C V 1 - C V 2	Cond. var. - afstemcond.
E 378	C 42	Cond. élect. - Elco 300 uF
E 376	C 43	" " " 320 uF 10 V.
E 370	C 39 - C 41	" " " 100 uF 3 V.
E 369	C 37-C 38-C 40	" " " 4 uF 25 V.
E 6211	C 18	ajust. - trimmer 6/30 pF
E 5220	C2 - C3 - C4 - C5	ajust. - trimmer 6/30 pF
<u>Potentiomètres - Potentiometers</u>		
D 5752	P 1	volume - geluidsterkte - 20 K log.
D 514	P 2	ajust. - trim - 5 K lin.
<u>Bobinages - Spoelen</u>		
Q 7075	L9 - L10	1e MF -
Q 7076	L11 - L12	2e MF -
Q 7077	L13 - L14	3e MF -
<u>Transfos</u>		
G 305	T 1	inter-étage - tussentrap
G 2016	T 2	sortie - uitgang
<u>Divers - Verscheidene</u>		
Q 6201		Clavier câblé - Bedraad klavier
L 337		Haut-parleur - Luidspreker
W 220		Antenne télescopique - telescopische antenne
I 903		Batonnet ferrite - ferriet staaf
X 9104		Ampoule cadran - schaalampje
Z 3016		Cadran - schaal
I 1032		Bouton - knop
I 4203		Grille face - Voorpaneel
I 417		Grille dos - Achterrooster
D 907	R 34	Rest. C.T.N. disque



[HTTP://WWW.RADIOCOLLECTION.BE](http://www.radiocollection.be)



ALL TRANSISTOR 701



HTTP://WWW.RADIOCOLLECTION.BE

RESISTANCES

- 0.5W
- POTENT
- POTENT AJUSTABLE
- CTN

CONDENSATEURS

- 125V POLYESTER
- VARIABLE
- AJUSTABLE
- ELECTROLYTIQUE

600V ± 20% CERAM

500V ± 5% STYROFLEX

500V ± 25% ELECTROLYTIQUE

500V ± 5% ELECTROLYTIQUE