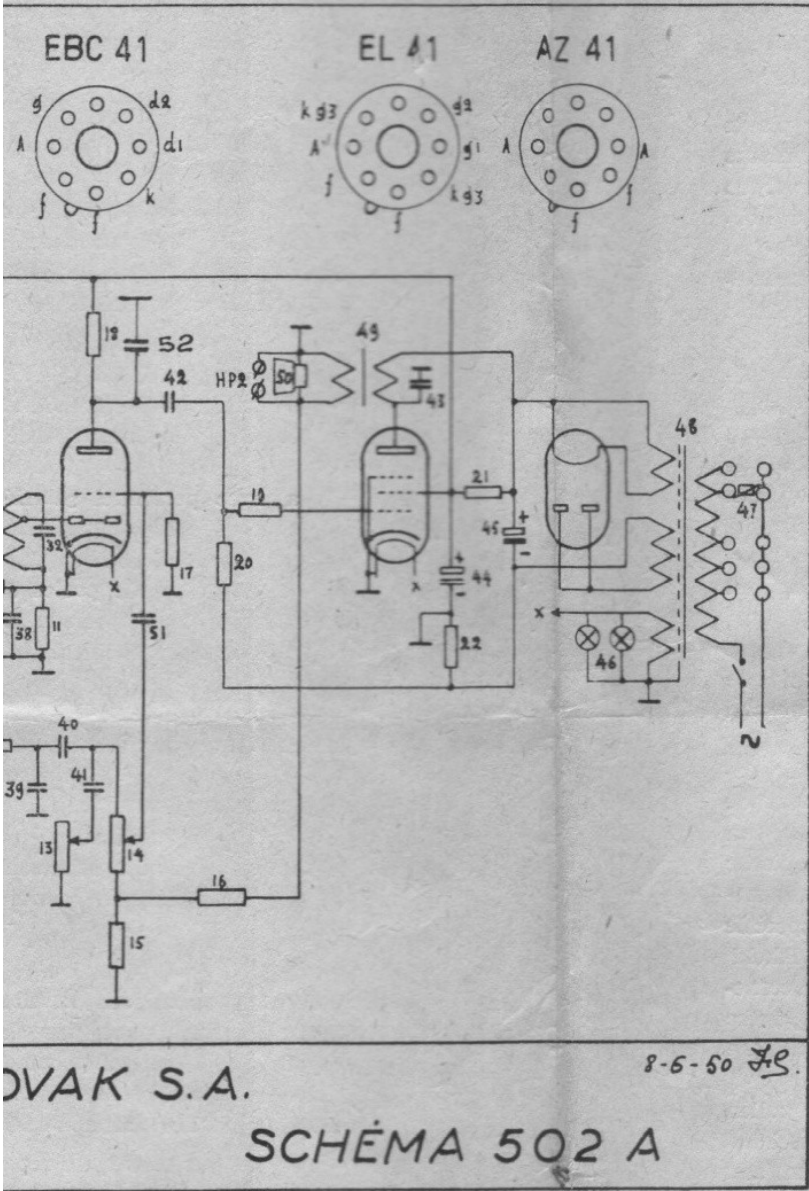


Les combinateurs sont dessinés en position O-C

Fréquences d'alignement :
 M. F. 480 kc.
 G. O. 290 et 160 kc.
 P. O. 1435 et 610 kc.
 O. C. 6 Mcs.

1	Résistance	1 W	20 k
2	»	1/2	50 k
3	»	»	100 k
4	»	»	50 k
5	»	»	30 k
6	»	»	100 ohms
7	»	»	50 ohms
8	»	»	3M ohms
9	»	»	1M ohms
10	»	»	50 k

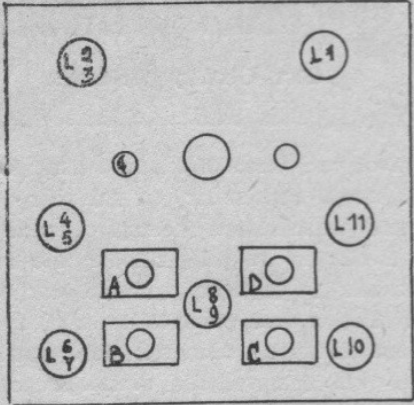
11	Résistance	1/2 W	150 k
12	»	»	100 k
13	Potentiomètre		500 k
14	»		1M ohms
15	Résistance	1/2 W	20 ohms
16	»	»	100 ohms
17	»	»	10M ohms
18	»	»	100 k
19	»	»	3 k
20	»	»	500 k
21	»	2 W	2 k
22	»	1 W	120 ohms
23	Condens.	papier	1000 pF
24	»	mica	100 pF
25	»	ajusté	
26	»	papier	25000 pF



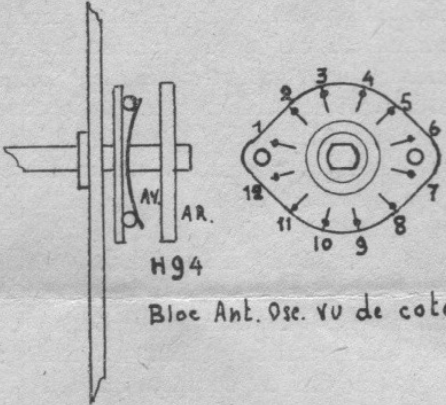
DVAK S.A.

8-6-50 J.S.

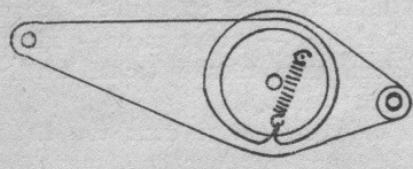
SCHÉMA 502 A



Bloc Ant. Ose. vu par devant



Bloc Ant. Ose. vu de côté



Montage ficelle démultipl.

150 k	27	Condens.	céram.	56 pF	41	Condens.	papier	2500 pF
100 k	28	»	»	250 pF	42	»	»	10000 pF
500 k	29	»	mica	185 pF	43	»	»	2500 pF
1M ohms	30	»	»	185 pF	44	»	électrol. 30 mF	350 V
20 ohms	31	»	»	185 pF	45	»	électrol. 30 mF	350 V
100 ohms	32	»	»	185 pF	46	Ampoules	6,3 V 0,3 A	
0M ohms	33	»	papier	0,1 mF	47	Fusible		2 A
100 k	34	»	»	25000 pF	48	Transfo secteur		
3 k	35	»	mica	185 pF	49	Transfo HP		7000/3
500 k	36	»	»	355 pF	50	HP 6"		
2 k	37	»	céram.	100 pF	51	Condens.	papier	10000 pF
20 ohms	38	»	»	100 pF	52	»	céram	250 pF
1000 pF	39	»	»	250 pF				
100 pF	40	»	papier	25000 pF				
25000 pF								