

DOCUMENTATION TECHNIQUE TYPE 501

Tensions réseau : 110 - 130 - 220 - 240 volts
continu - alternatif.

Consommation : environ 35 watts.

Puissance de sortie : 3,2 watts pour 10 % de
distortion.

Impédance de sortie : 3 ohms.

Fréquences d'alignement

M.F. : 480 Kcs.

TECHNISCHE DOCUMENTATIE TYPE 501

Netspanningen : 110 - 130 - 220 - 240 volts
gelijkstroom - wisselstroom.

Verbruik : ongeveer 35 watts.

Uitgangsvermogen : 3,2 watts voor 10 % ver-
vorming.

Uitgangsimpedantie : 3 ohms.

Afregelingsfrequenties

M.F. : 480 Kh.

Gamme Bereik	Fréquence générateur Generator frekwentie	Régler Instellen
O.M. M.G.	610 Kcs - Khz	L 7 L 3
	1435 Kcs - Khz	C 14 C 3
O.L. L.G.	160 Kcs - Khz	L 8 L 4
	290 Kcs - Khz	C 18 C 12
O.C.	7 Mcs - Mhz	L 5 - L 6 L 1 - L 2
	16 Mcs - Mhz	C 5

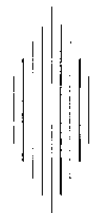
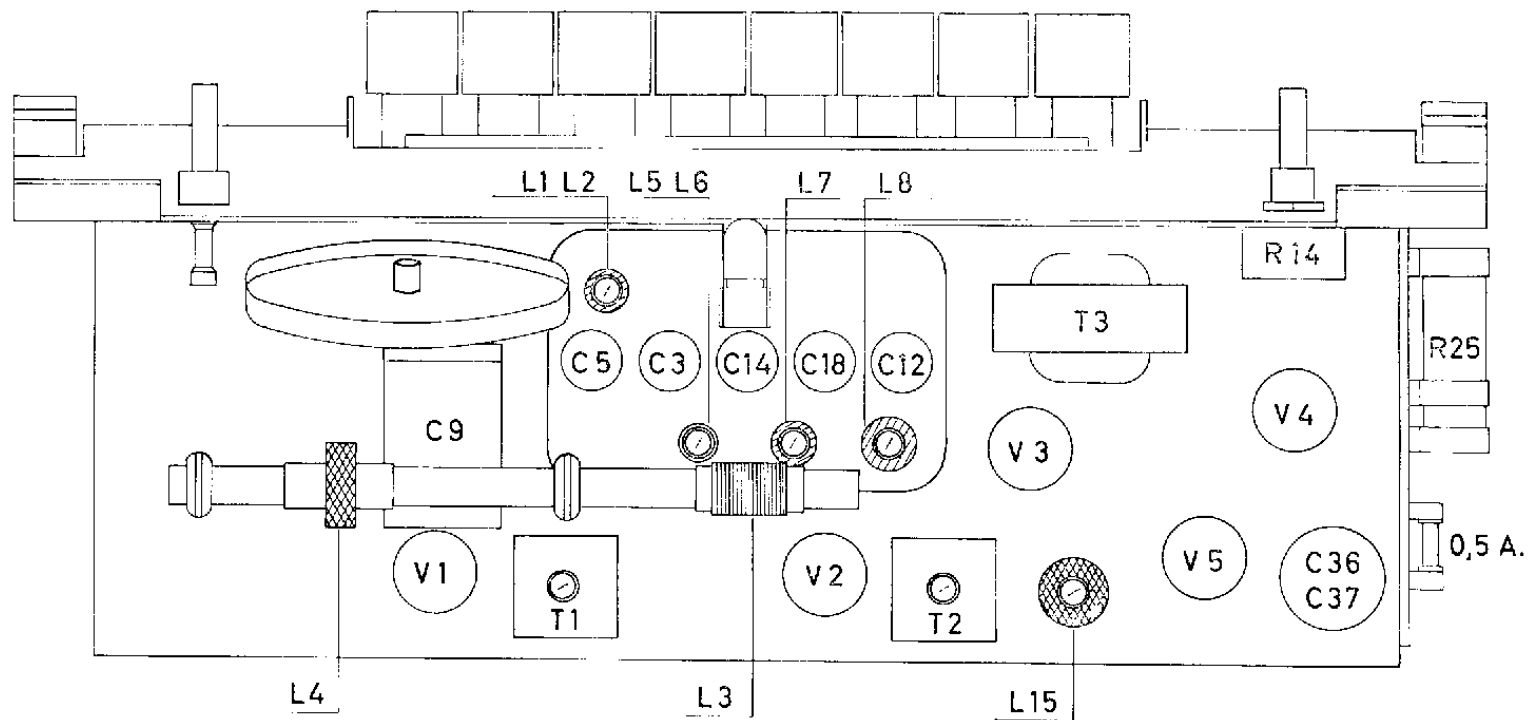
NOMENCLATURE

STUKLIJST

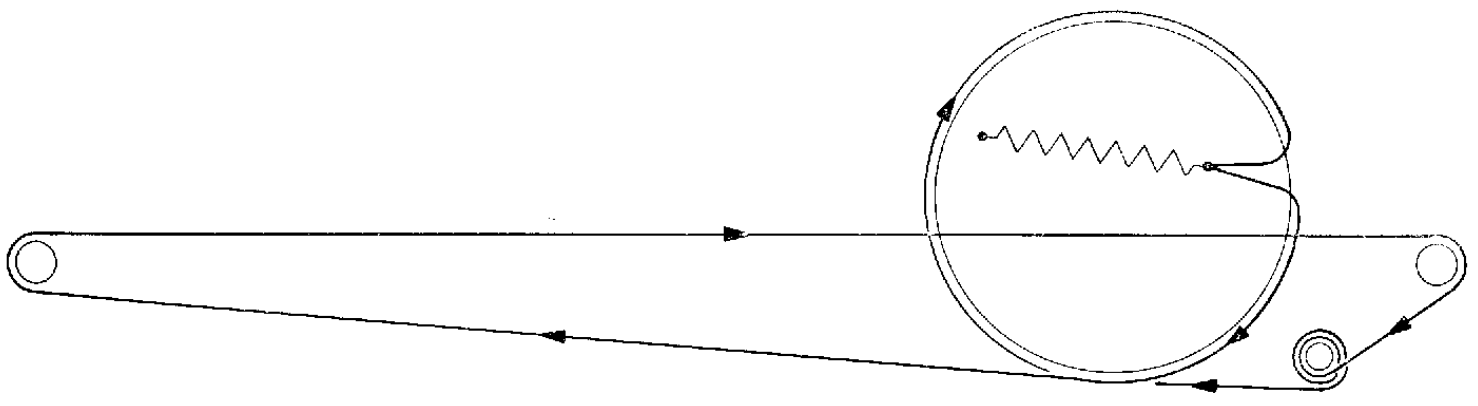
Pour éviter toute erreur, passez vos commandes en mentionnant le numéro de magasin.

Teneinde iedere vergissing te vermijden gelieve bij het overmaken uwer bestelling het magazijnnummer te vermelden.

Numéro schéma Schemanummer	Description — Beschrijving	Numéro magasin Magazijnnummer
Tubes — Buizen		
V1	U C H 81	X 1051
V2	U F 89	X 1055
V3	U B C 81	X 1054
V4	U L 84	X 1056
V5	U Y 85	X 504
	Ampoule cadran - Schaallampje 18 V 0,1 A	X 918
Condensateurs — Condensatoren		
C3 - C5 - C12 - C14 - C18	Ajustable 0 - 30 pF - Trimcondensator	E 621
C35	32 MF 18 V	E 372
C36 - C37	2 x 50 MF 300 V	E 368
C9	Variable - Afstemcondensator	E 178
Résistances — Weerstanden		
R 19	C.T.N. 100 M.A.	D 90
R 25	Bobinée - Draadgewonde 615 + 120 ohms	D 463
R 14	Potentiomètre - Potentiometer 1 Meg	D 50133
Bobinages — Spoelen		
L1 - L2 - L5 - L6 - L7 - L8	Clavier complet - Volledig klavier	Q 6161
T1 - L9 - L10	1 ^{er} MF	Q 709
T2 - L11 - L12	2 ^e MF	Q 744
L3	Antenne O.M. - M.G. antenne	Q 501
L4	Antenne O.L. - L.G. antenne	Q 502
L15	Filtre secteur - Netfilter	G 515
Transformateur — Transformator		
T3 - L13 - L14	Sortie - Uitgang	G 2581
Divers — Verscheidene		
	Boîtier - Kast	I 4301
	» » beige	I 4292
	» » vert - groen	I 4293
	Cadran - Schaal	Z 2026
	» » vert - groen	Z 20261
	Boutons - Knoppen	I 1751
	Ferrite	I 901
	Fusible 0,5 Amp. - Zekering	J 684
	Couronne secteur - Spanning overschakelaar	J 192
	Haut-parleur 5" x 7" - Luidspreker	L 335
	Plaquette secteur complète - Voedingsplaatje (Résistance bobinée 615 + 120 ohms + porte- fusible) (Draadgewonde weerstand 615 + 120 ohms + zekeringhouder).	R 5095

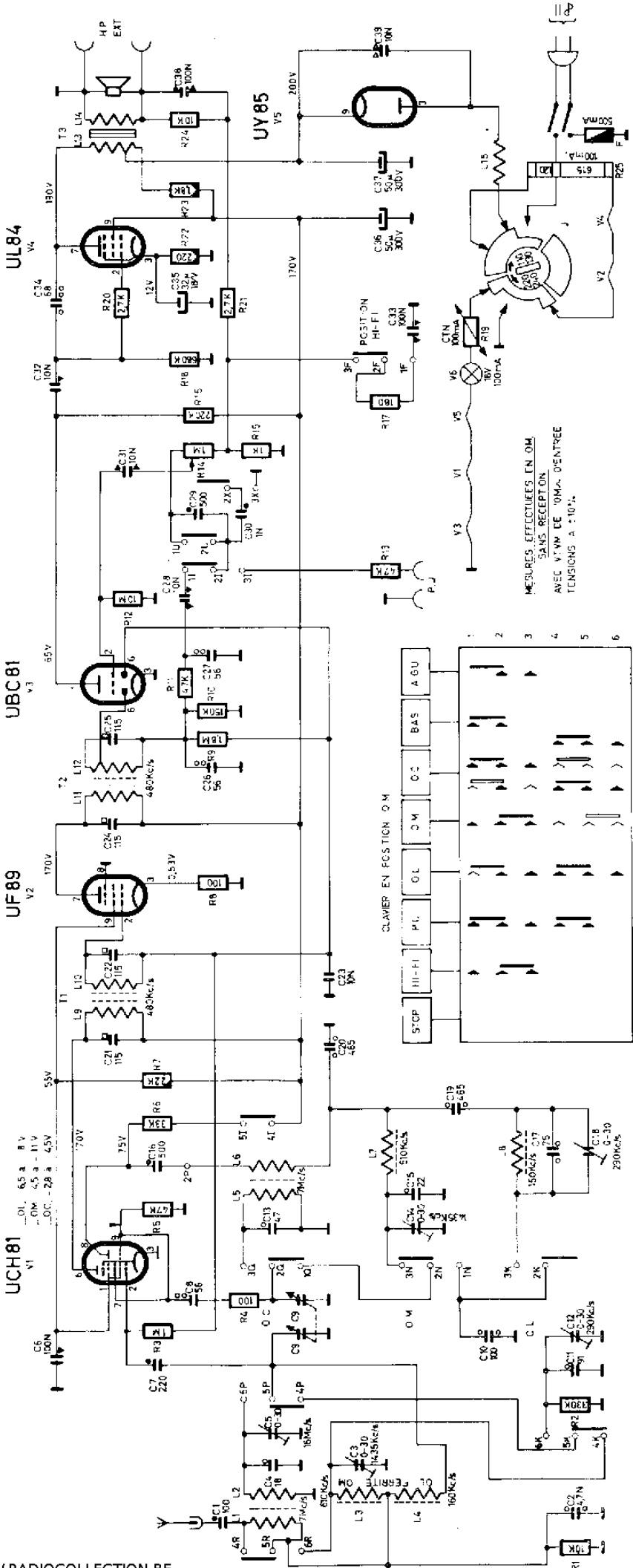


[HTTP://WWW.RADIOCOLLECTION.BE](http://www.radiocollection.be)



Câble démultiplicateur Naald aandrijvingskabel

RADIO TYPE 501



COMBINATEUR DE TENSIONS
YU COTE CABLAGE

GAMMES COUVERTES	
0L	50 à 300 Kc/s 1000 à 2000 m
0M	500 à 1670 Kc/s 165 à 577 m
0C	5.9 à 17.8 Mc/s 16.8 à 51 m

MEURES EFFECTUEES EN OH
SANS RECEPTION
AVEC V.M.M DE 10M< OENTREE
TENSIONS A ±10%

