

Oscilloscope M.B.L.E. BEM 016

Page 2 : Alimentation

Pages 3, 4, 5 : ampli X + balayage

Pages 6, 7, 8 : ampli Y

Pages 9 : THT + alimentation tube

Page 10 : circuit d'entrée Y

[HTTP://WWW.RADIOCOLLECTION.BE](http://www.radiocollection.be)

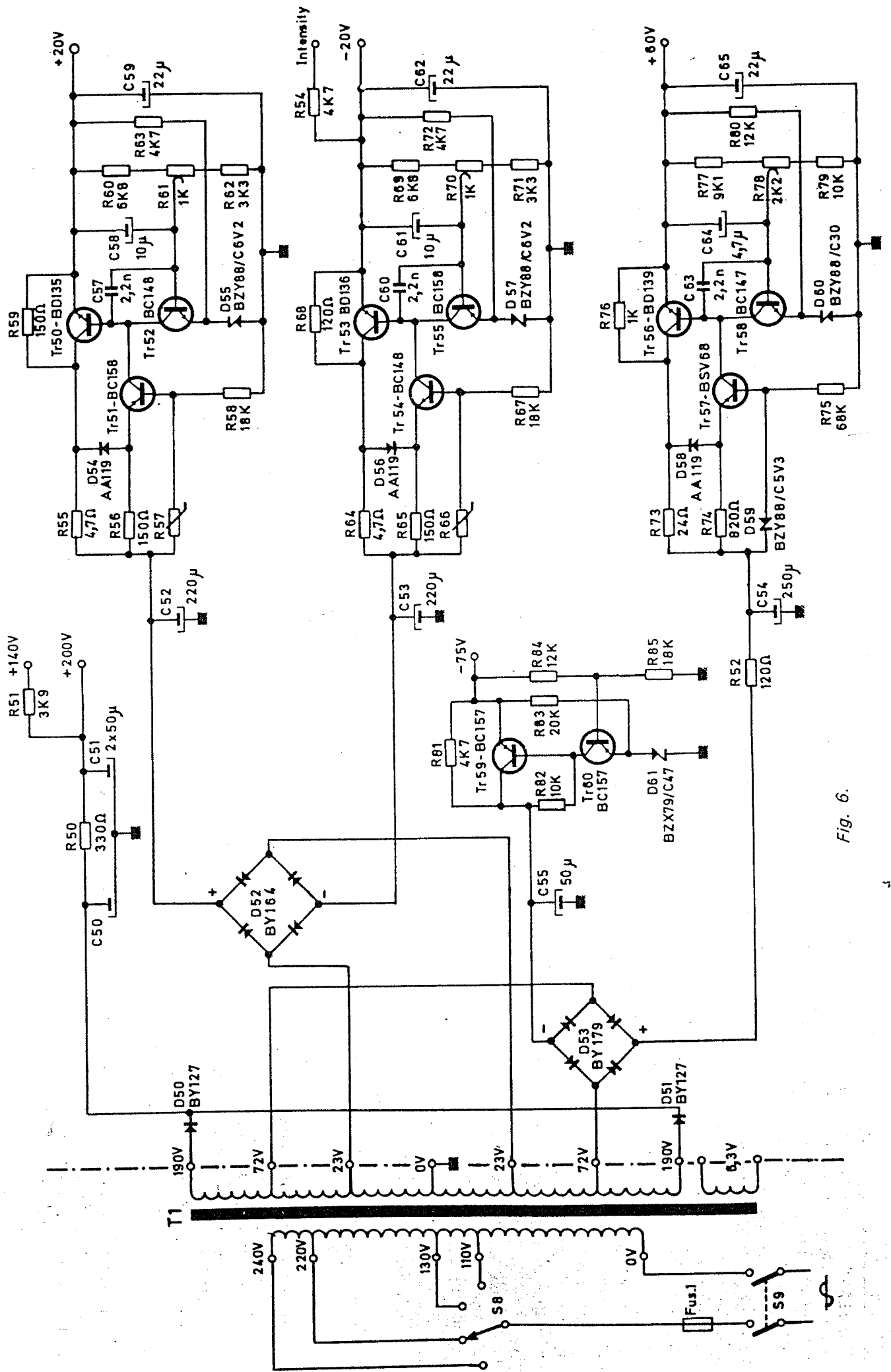
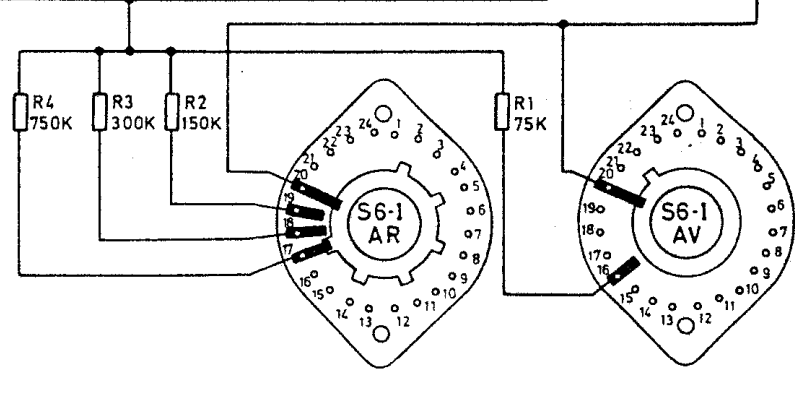
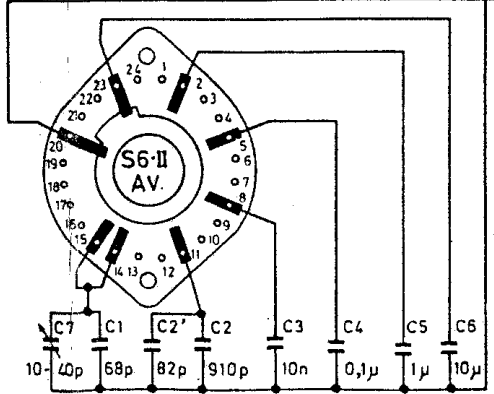
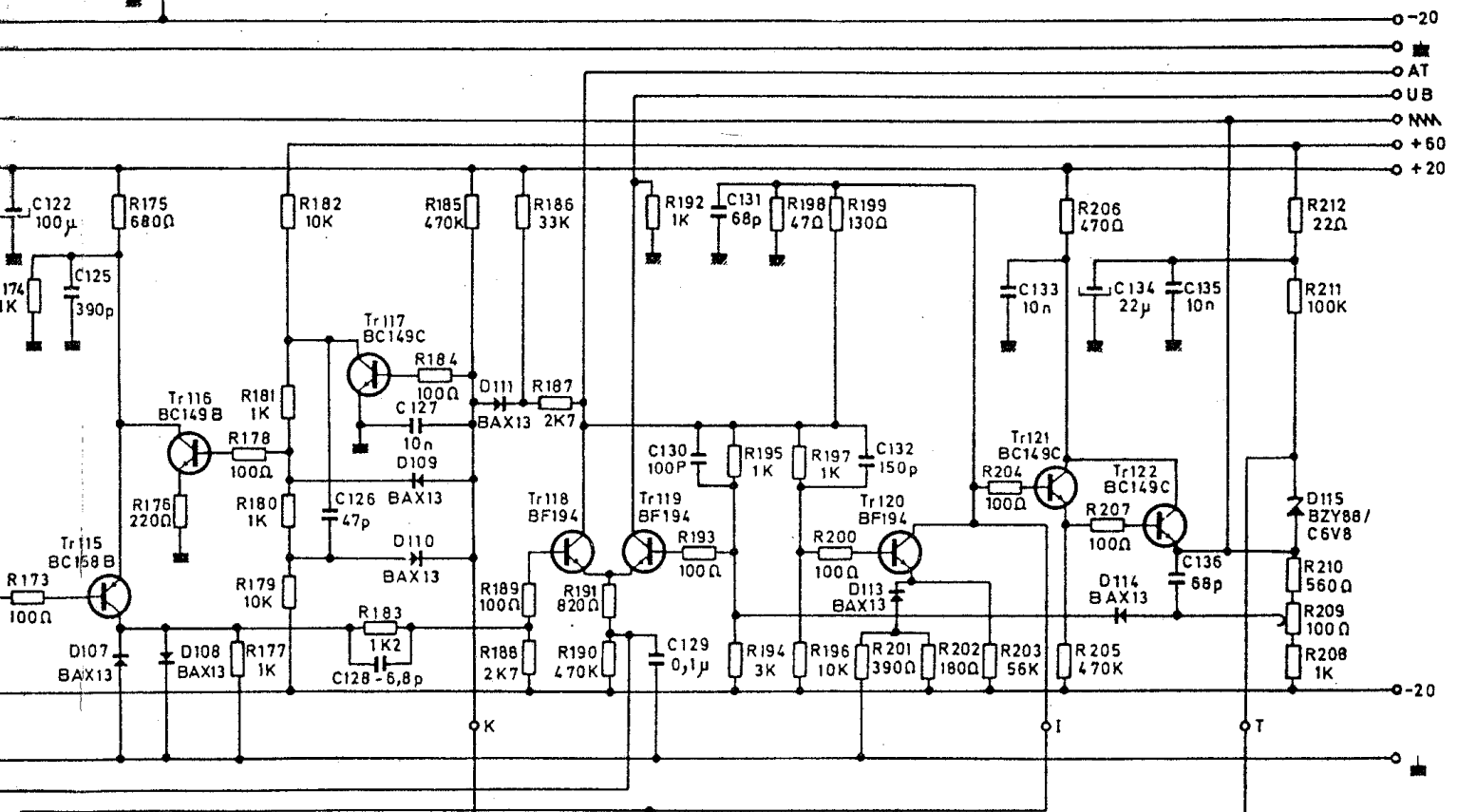
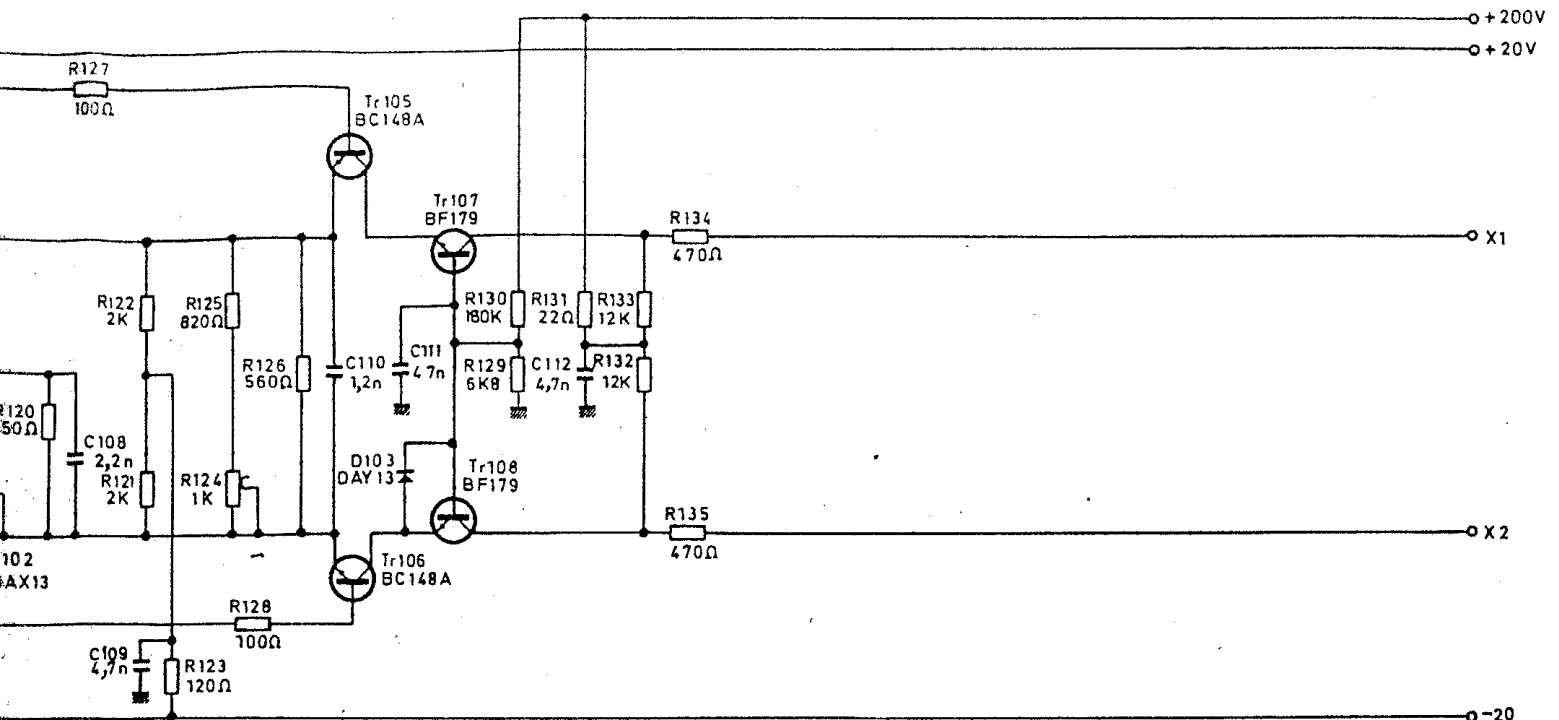
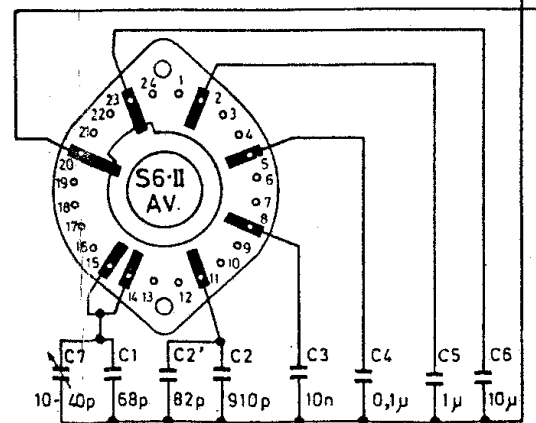
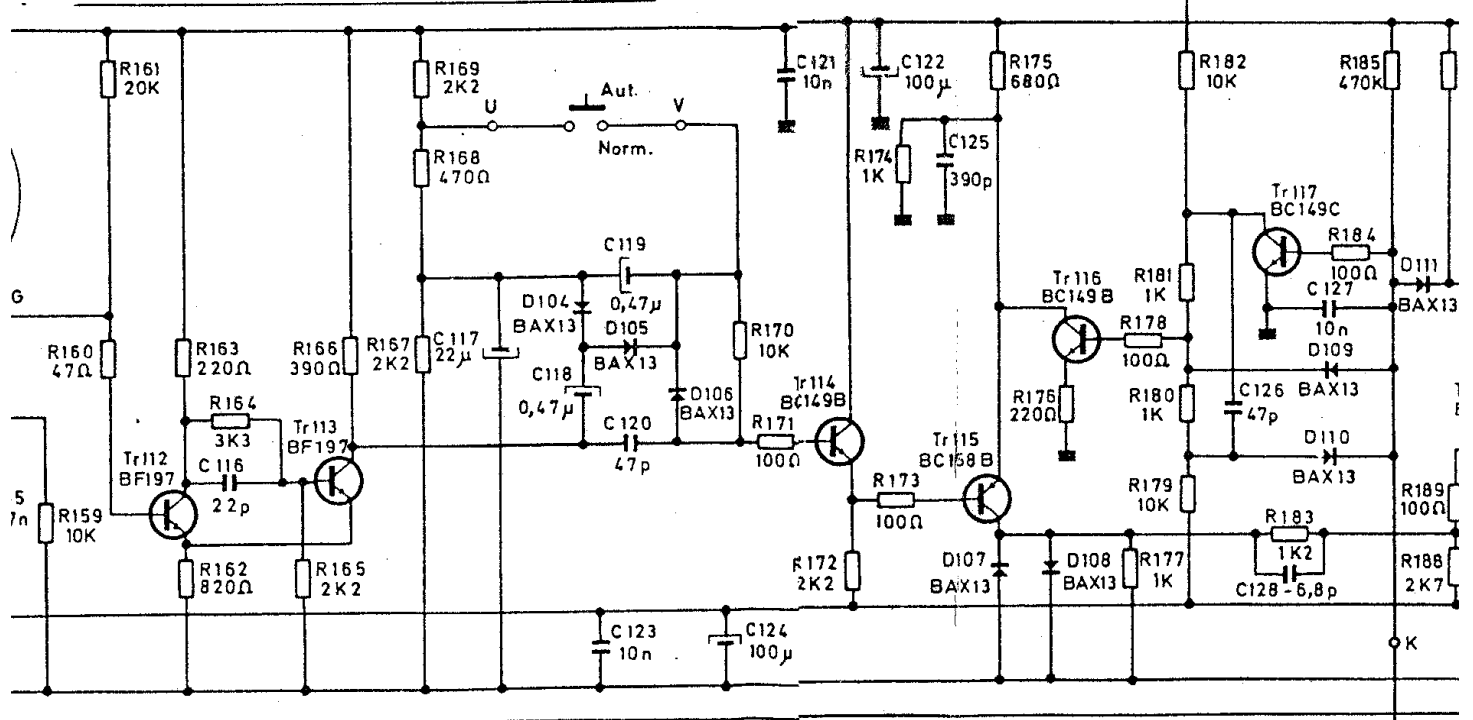
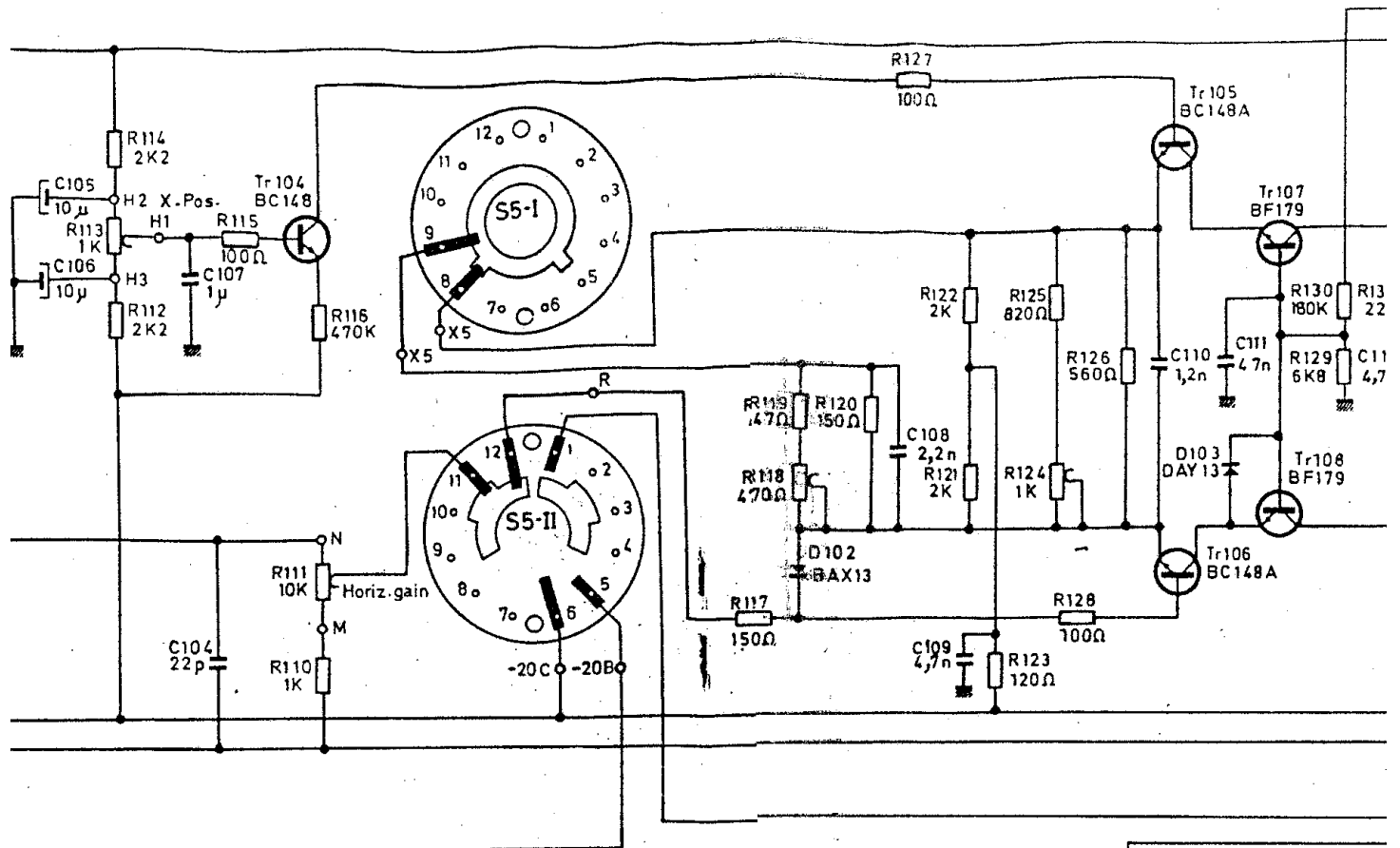


Fig. 6.





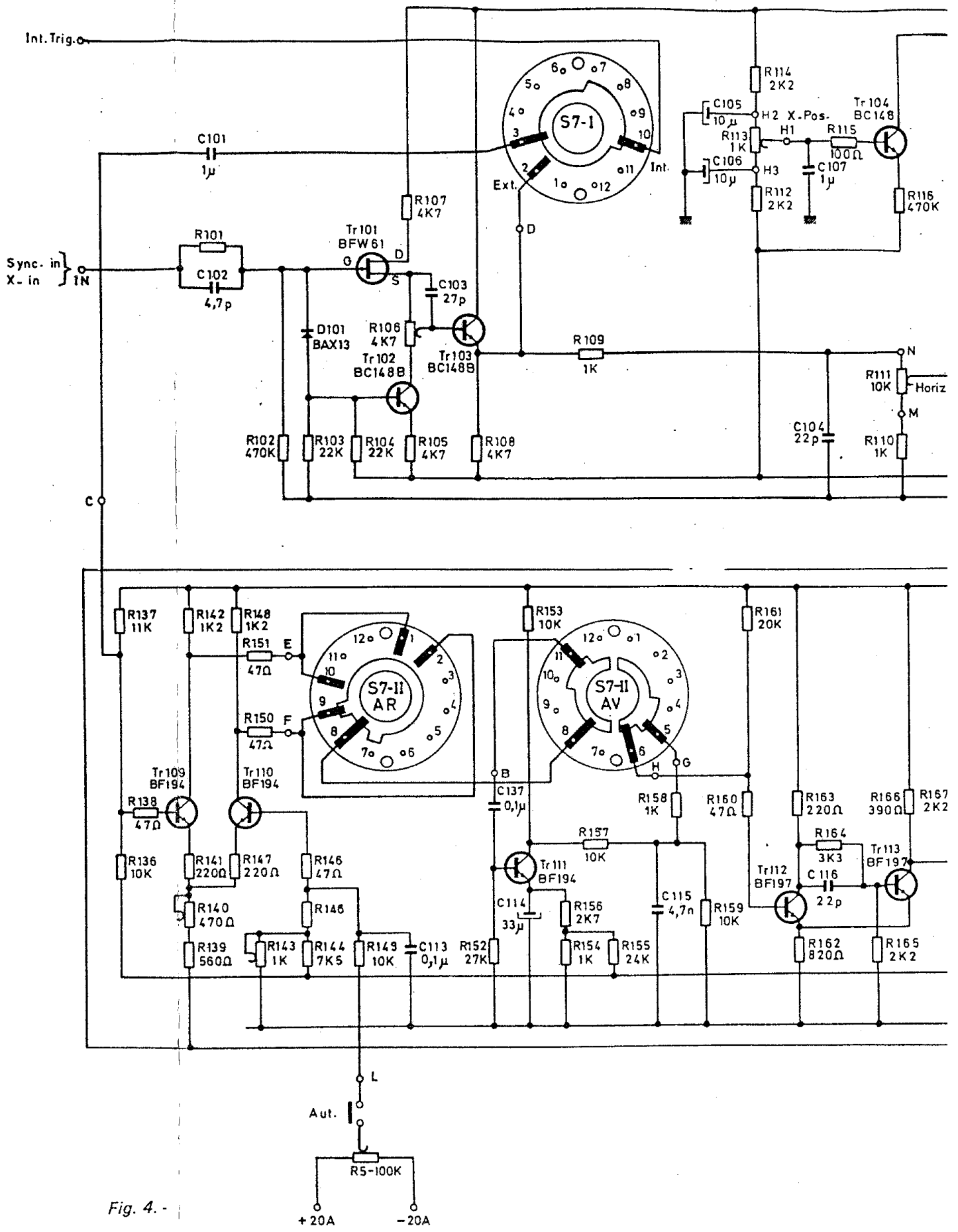
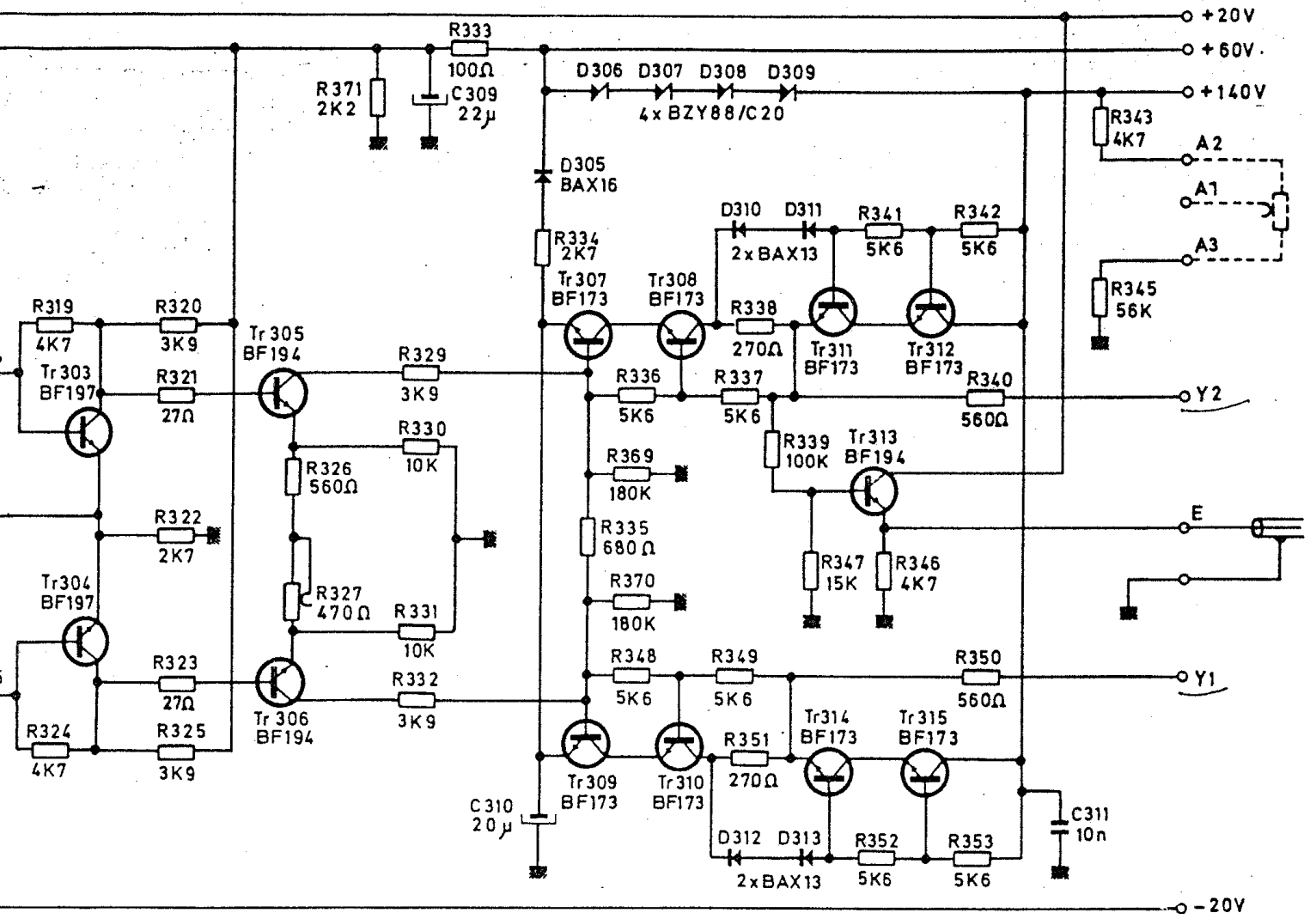
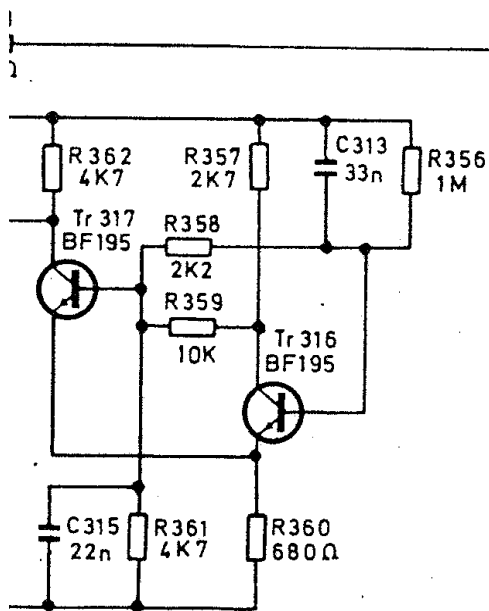
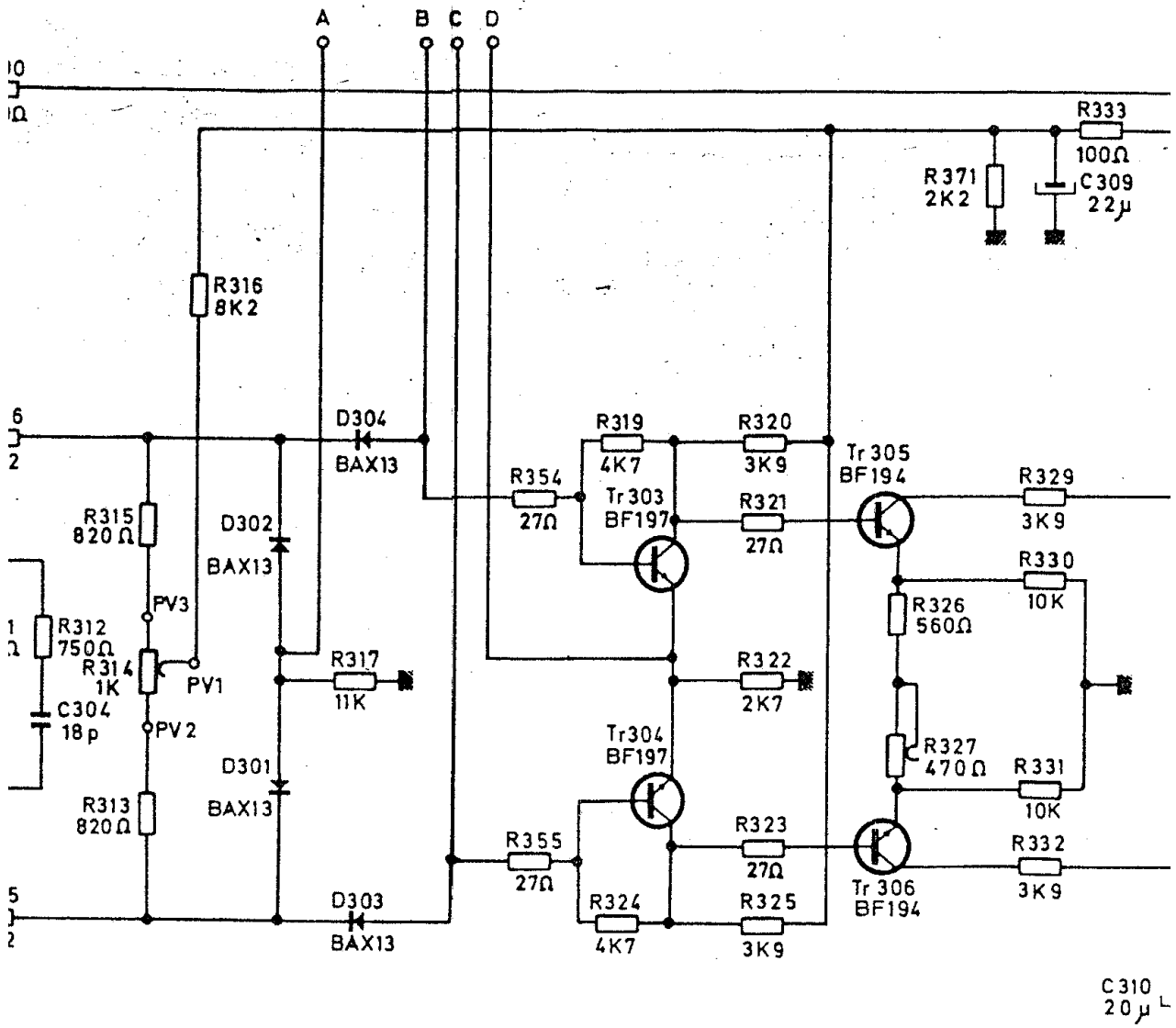


Fig. 4. -





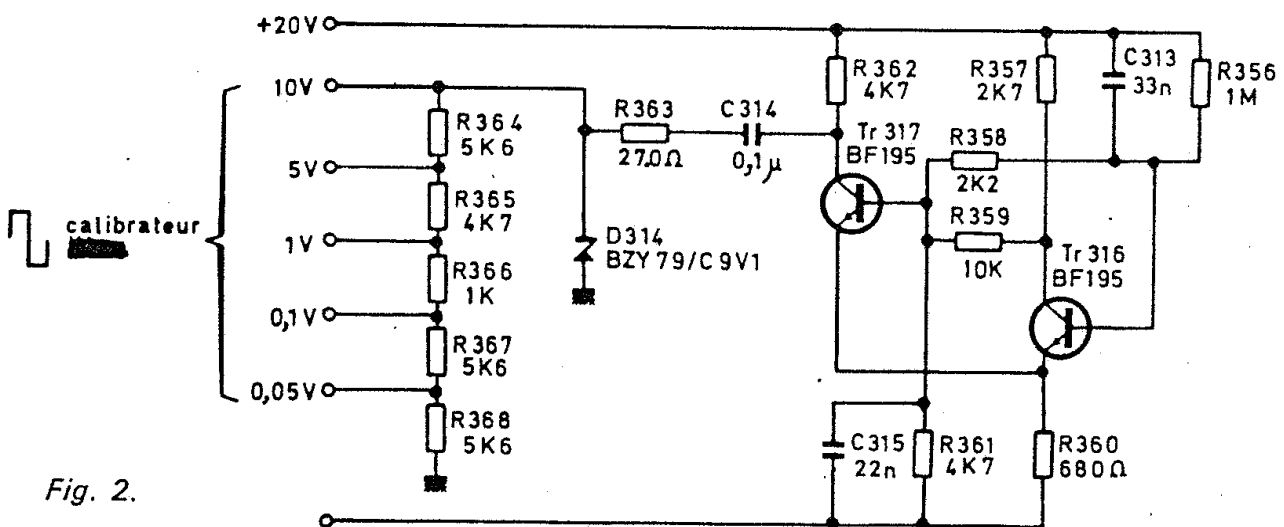
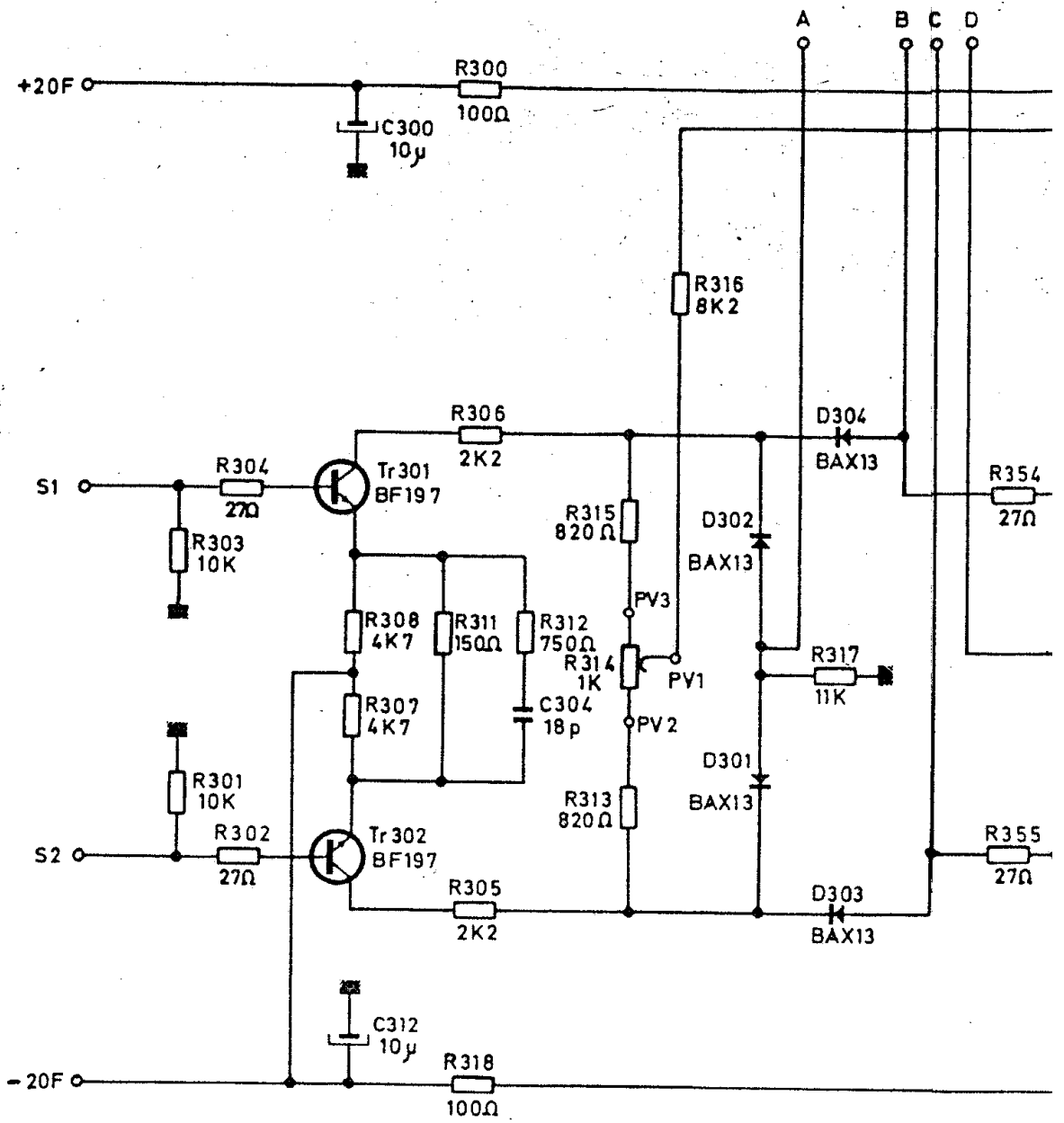


Fig. 2.

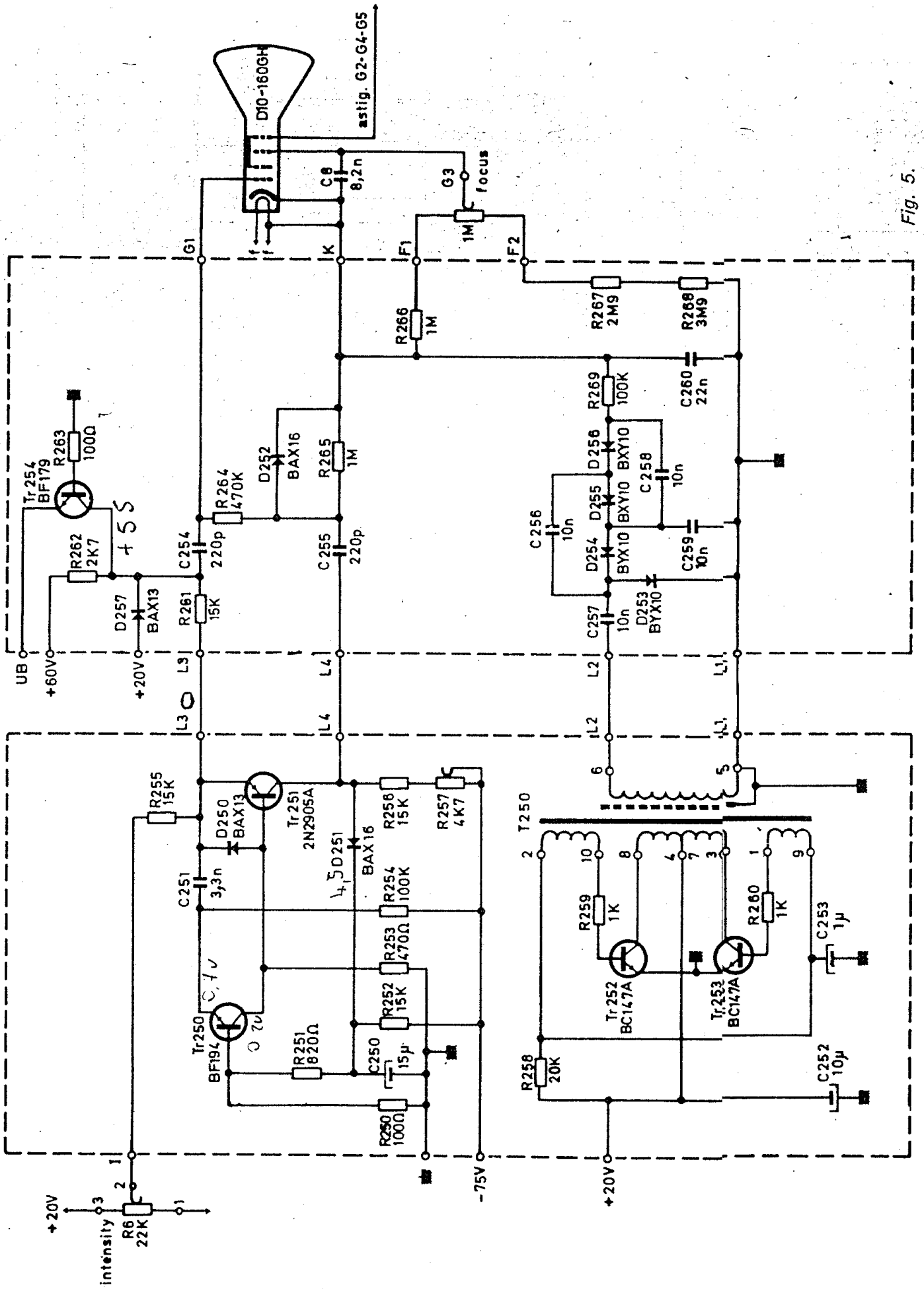


Fig. 5.

