

**ENSEMBLE
DE PIÈCES DÉTACHÉES POUR
VOLTMETRE A LAMPES
type BEM 002**

*Manuel de montage
et d'utilisation*



chapitre 4

emploi du voltmètre à lampes

1. DESCRIPTION DES CIRCUITS*

Le montage utilisé est un montage en pont de deux triodes à charge cathodique : les branches supérieures sont constituées chacune par la résistance interne d'une section triode du tube V2 ECC 82, le microampèremètre est raccordé entre les cathodes de ces deux tubes tandis que les charges sont respectivement R 10, R 12, R 13, R 14 d'une part et R 11, R 12, R 14, R 15 d'autre part.

Lorsqu'aucune tension n'est appliquée au voltmètre les deux cathodes se trouvent au même potentiel et aucun courant ne traverse le microampèremètre. Lorsqu'un signal est appliqué à la grille du tube V2a la cathode de ce tube est portée à un potentiel correspondant, ce qui déséquilibre le pont : un courant dû à la différence de potentiel entre cathodes traverse le microampèremètre.

Le point de fonctionnement des triodes est choisi de manière telle qu'il y ait proportionnalité entre la tension appliquée à l'une des grilles et le courant circulant à travers le microampèremètre entre les deux cathodes.

Les tensions à mesurer qui donneraient naissance à un courant supérieur à $200 \mu\text{A}$ dans le microampèremètre, sont appliquées à un atténuateur R 18 à R 24 avant d'être appliquées à la grille du tube V2a.

Les tensions alternatives sont d'abord redressées avant d'être appliquées à la grille du tube V2a. Le redressement s'effectue à l'aide d'une double diode EAA91, montée en doubleur de tension ou « détecteur crête à crête ». La tension alternative après redressement est filtrée par le condensateur C3 et la résistance R5. Les tensions supérieures à $100 V_{\text{eff}}$ sont appliquées avant redressement à un diviseur potentiométrique R1 à R3. Après redressement et filtrage la tension est appliquée à l'atténuateur R 18 à R 24.

Pour annuler le courant de repos du au potentiel de contact de la double diode EAA91 on applique un potentiel positif à très haute impédance ($> 75\text{M } \Omega$) au sommet du diviseur potentiométrique (R 18 à R 24). Ce potentiel positif est ajustable grâce au potentiomètre R 37 repéré ~ bal

L'appareil est pourvu, en plus de l'entrée AC sur le panneau avant, d'une sonde à lampe destinée à certaines mesures en alternatif.

Les deux entrées ont leur domaine d'application avec toutefois une certaine plage de recouvrement (voir page 37).

La sonde à lampe contient une diode EA 76, un condensateur de détection C 8 faisant office de condensateur d'isolement, une résistance de détection R 49 et un filtre HF R49 et C9.

Le potentiel de contact de la diode EA76 est lui aussi compensé par une tension continue appliquée à travers une série de résistances R42, R43, R44, R45 et R48. La mesure des résistances s'opère en raccordant entre la masse et l'entrée Ω la résistance inconnue. Cette résistance est ainsi insérée en série dans un circuit comprenant une pile de 1,5 V en série avec une résistance de précision

* Consulter le plan 0

(R29 à R35) variant suivant l'échelle. La tension aux bornes de la résistance inconnue est appliquée à la grille du tube V2a tandis que l'échelle « résistance » est graduée directement en ohms.

Les potentiomètres R25, R26, R27, R28 permettent de calibrer la sensibilité des différentes fonctions — DC et + DC, AC, Pr Ac et ohms.

En effet la relation entre la tension appliquée à la grille de commande et le courant circulant dans la charge (microampèremètre et sa résistance de calibrage) est fonction des caractéristiques du tube (pente, résistance interne...) et change légèrement d'un tube à l'autre, ce qui explique la présence des potentiomètres de calibrage.

2. CARACTERISTIQUES ET PERFORMANCES *

A. Tensions continues.

7 échelles 0 — 1V, 3V, 10V, 30V, 100V, 300V, 1000V à fin d'échelle.

Facultativement : Sonde pour très haute tension** jusqu'à 25000V

Impédance d'entrée : 17,2M Ω (avec 2,2M Ω dans la sonde) et 1700M Ω avec une sonde très haute tension

Sensibilité : 17,2M Ω /Volt sur l'échelle 1 Volt

Circuit : double cathodyne monté en pont et utilisant une double triode ECC82

Précision : 3 % à fin d'échelle. Atténuateur d'entrée composé d'éléments à 1 % et microampèremètre de classe 2 (c'est-à-dire 2 % fin d'échelle soit pour un courant de 200 μ A)

B. Tensions alternatives.

a) Entrée panneau avant

7 échelles graduées en valeurs efficaces 0, 1V, 3V, 10V, 30V, 100V, 300V, 1000V.

Précision : 5 % à fin d'échelle en ondes sinusoïdales

b) Entrée sonde à lampe EA76

5 échelles graduées en valeurs efficaces 1V, 3V, 10V, 30V, 100V.

Précision : 5 % fin d'échelle en ondes sinusoïdales

Capacité d'entrée : environ 10pF

résistance dynamique d'entrée > 1,8M Ω

C. Ohmmètre.

Multiplicateur à 7 positions : x1, x10, x100, x1k, x10k, x100k, x1M

Indication au centre de l'échelle : 10

Précision : 3° valeur angulaire

Pile : 1,5V de préférence du type blindé

La précision annoncée pour les mesures de tensions continues et alternatives correspond à un appareil étalonné au laboratoire (voir étalonnage page 34)

La firme se réserve le droit de modifier ces caractéristiques sans avis préalable. Cette sonde THT n'est pas fournie avec le voltmètre. Elle peut s'obtenir séparément sous le numéro de type DX 15006, la précision devient alors 7 %.

Remarques préliminaires

Avant de procéder à un réglage précis, il y a lieu d'amener le curseur des trois résistances ajustables R 25, R 26 et R 27 dans la position médiane. Les tubes équipant le voltmètre étant neufs leur point de fonctionnement pourra encore varier. Il est donc nécessaire de refaire l'étalonnage complet après 8 jours de fonctionnement. Ceci n'empêche pas un premier réglage approximatif.

Placez devant vous l'appareil en position verticale.

L'appareil ne doit pas être raccordé au secteur.

Si l'aiguille ne se trouve pas au zéro : à l'aide d'un tournevis retouchez légèrement la vis noire située à l'avant du microampèremètre jusqu'à ce que l'aiguille se trouve au zéro.

Vérifiez la position correcte du carrousel de tensions : l'appareil étant placé verticalement dans sa position normale face arrière vers vous il faut lire la tension du secteur soit 230 V ou 115 V.

Raccordez l'appareil au secteur.

I. ETALONNAGE APPROXIMATIF

A. En continu

Placez le commutateur de fonction S_2 sur la position + et le commutateur des sensibilités S_1 sur la position 100 V.

Mettez l'appareil sous tension en tirant sur le bouton repéré « Push Off. ». Après quelques secondes, l'aiguille dévie soit vers la gauche soit vers la droite pendant que les tubes chauffent : après quelques minutes si l'aiguille ne se trouve pas au zéro réglez le potentiomètre R 12 repéré « 0 adj » sur la face avant pour amener l'aiguille au zéro. Vérifiez ce réglage en plaçant le commutateur S_2 sur la position — : l'aiguille doit rester au zéro.

Placez le commutateur S_1 sur la sensibilité 3 V.

Enfichez les cordons de test pour la mesure de tensions continues $\frac{1}{-}$ sur le panneau avant.

Appliquez les cordons de mesure aux bornes d'une pile type torche de 1,5 V (Le pôle positif correspond au petit capuchon en laiton).

L'aiguille du microampèremètre devra se placer sur la graduation 1,5 V de l'échelle 3 V (seconde échelle à partir du haut du cadran).

Si nécessaire amenez l'aiguille sur cette graduation en agissant sur le potentiomètre ajustable R 25 repéré DC cal sur le circuit imprimé (au-dessus à gauche).

B. En alternatif

1. Entrée directe sur panneau avant

Vérifiez l'exactitude du réglage du zéro mécanique et du zéro en continu.

Placez le commutateur S_2 sur la position ~

Enfichez le cordon de test ~ sur le panneau avant.

Ce choix résulte de deux considérations :

1° La valeur de la tension à mesurer.

Le probe à lampe ne peut mesurer des tensions supérieures à 100 V_{eff} .

La tension d'isolement du condensateur d'entrée de la sonde étant de 500 V en continu ; lorsque la tension alternative à mesurer se trouve superposée à une tension continue, cette tension continue ne peut dépasser la valeur de 350 V.

2° La fréquence du signal à mesurer :

Aux fréquences élevées l'avantage de la sonde AC par rapport à l'entrée sur le panneau avant est d'effectuer la détection du signal à mesurer à proximité du point de mesure pour éviter entre autres, la présence d'une inductance en série avec la détection.

De plus, le câble de liaison sonde-voltmètre ne porte qu'une tension continue et ne constitue donc pas une antenne connectée sur le circuit à mesurer.

Pour des fréquences basses (inférieures à 100 Hz) il y a lieu de tenir compte des courbes de correction données en annexe.

Ces courbes donnent la valeur du facteur de correction k_f en fonction de la fréquence de telle façon que l'on ait :

$$V_{réelle} = k_f \times V_{lue}$$

Ces courbes de correction ont été données pour l'entrée sur sonde comme pour l'entrée AC du panneau avant. Toutefois pour cette dernière entrée on n'a pas donné de courbe en haute fréquence, l'emploi de la sonde étant conseillé pour des fréquences supérieures à 100 kHz. Lors de l'emploi de la sonde, il y a lieu de tenir compte de ce que celle-ci présente une capacité d'entrée de 10 pF et une résistance dynamique de 1,8 M Ω .

Enfin, pour des mesures effectuées à des fréquences supérieures à 20 MHz il est important de raccourcir au maximum la connexion de masse.

A cet effet, il est conseillé d'utiliser un collier de masse fixé sur le corps avant de la sonde.

Ce collier de masse peut être par exemple réalisé à l'aide d'une tresse de masse torsadée autour du corps de la sonde et reliée par une connexion la plus courte possible à la masse du châssis à proximité du point de mesure.

COMMENT CHOISIR L'ENTREE A UTILISER POUR UNE MESURE EN ALTERNATIF

Entrée panneau avant.	Z source	Sonde
Ne pas utiliser cette entrée.	50 Ω	$\pm 15 \%$
	100 MHz } 20 MHz }	
$\pm 5 \%$	20 MHz } 2 MHz }	$\pm 5 \%$
	2 MHz }	
$\pm 5 \%$	100 Hz } 100 Hz }	$\pm 5 \%$
	20 Hz }	
avec courbe de correction		avec courbe de correction

La précision annoncée pour les mesures de tensions continues et alternatives correspond à un appareil étalonné au laboratoire

Attention

Le cordon de test "Masse" est raccordé au châssis du voltmètre. De ce fait, lorsqu'on effectuera une mesure entre deux points se trouvant à un certain potentiel, le châssis du voltmètre sera porté au potentiel d'un des deux points de mesure, ce qui implique certaines précautions lors de la manipulation. Il est par conséquent dangereux de mesurer la tension secteur à l'aide d'un voltmètre électronique.

D. Mesure des résistances

Avant de placer le commutateur S_2 sur la position Ω il y a lieu de s'assurer que le zéro mécanique et le zéro en continu sont correctement ajustés.

Placez le commutateur S_2 sur Ω

Veillez à ce que la pointe de test Ω ne touche pas la masse ; l'aiguille dévie à fin d'échelle sur la position « Inf ». Si ce n'est pas le cas amenez l'aiguille sur cette position en retouchant au potentiomètre R 28 repéré ohm adj sur la face avant.

La résistance peut alors s'insérer entre les cordons de test AC Ω et masse. Les lectures sont directement affichées en ohms en tenant compte du multiplicateur choisi x 1, x 10, x 100...

Afin de maintenir la même précision (5 % en AC à fin d'échelle) sur toutes les sensibilités, on a été amené à créer 2 échelles indépendantes qui correspondent à 1 V AC only et 3 V AC only.

La non linéarité de ces 2 échelles due aux caractéristiques du circuit de redressement supprime toute correspondance avec l'échelle des dB. Cette échelle des décibels — graduée de -20 dB à +2 dB — ne peut donc être utilisée qu'au delà de l'échelle 3 V AC.

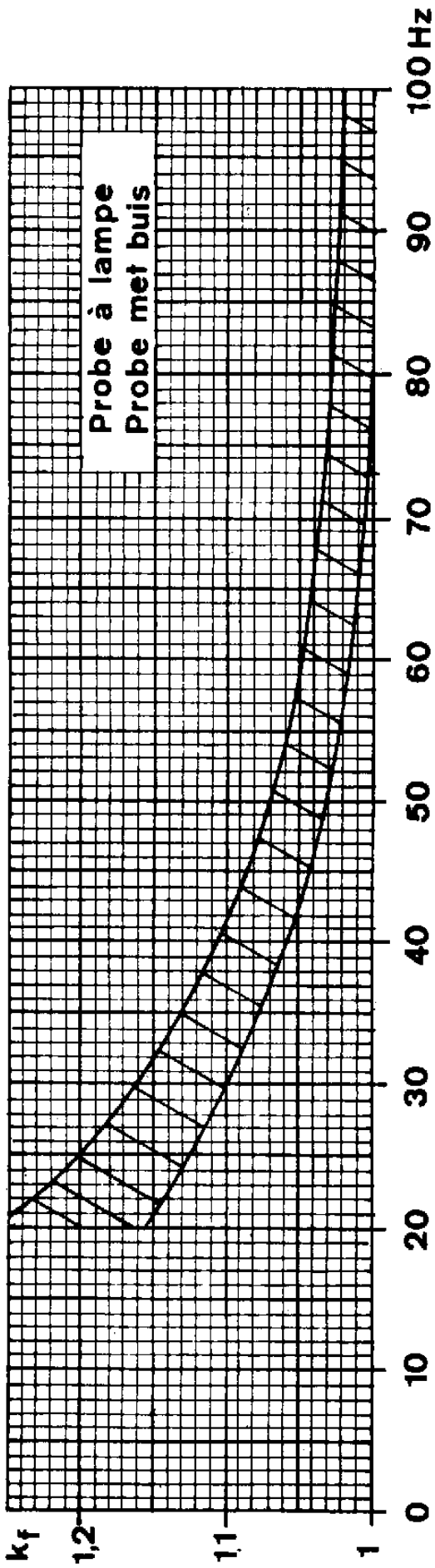
L'emplacement du repère 0 dB a été choisi dans le dernier tiers de la graduation afin de le situer dans une zone où la précision de lecture est maximale (0 dB correspond à 0,774 V de l'échelle 1 V).

Lorsqu'on travaille avec l'échelle des dB et qu'on est amené à changer la sensibilité de l'appareil, il faut noter qu'à chaque passage à la sensibilité supérieure il faut ajouter 10 dB (la précision de ces 10 dB n'est pas rigoureuse puisque les échelles sont dans un rapport de 3 à 10 mais l'erreur n'est pas très importante (0,5 dB) et est de toute façon nulle quand on saute 2 sensibilités (20 dB)).

Dans le cas de mesures de dB faites sur les sensibilités 1 ou 3 V AC only, il y a lieu de procéder comme suit :

- 1° mesurer la tension prise comme référence (V1)
- 2° mesurer la tension aux points considérés (V2)
- 3° faire le rapport de la tension supérieure à la tension inférieure et convertir ce rapport en dB : affecter le résultat d'un signe + si la tension V2 est supérieure à la tension V1 et d'un signe - si la tension V1 est supérieure à la tension V2.

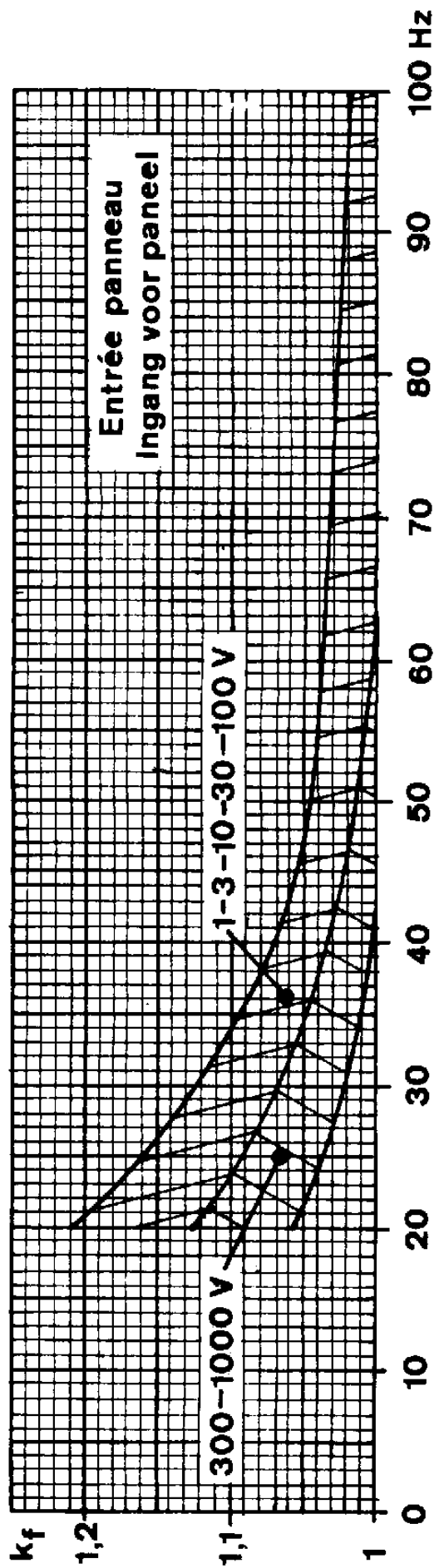
dB	Rapport de tension		dB	Rapport de tension	
	Gain	Atténuation		Gain	Atténuation
0,5	1,06	0,944	11	3,55	0,282
1	1,12	0,891	12	3,98	0,251
2	1,26	0,794	13	4,47	0,224
3	1,41	0,708	14	5,01	0,199
4	1,58	0,631	15	5,62	0,178
5	1,78	0,562	16	6,31	0,158
6	1,995	0,501	17	7,08	0,141
7	2,24	0,447	18	7,94	0,126
8	2,51	0,398	19	8,91	0,112
9	2,82	0,355	20	10	0,1
10	3,16	0,316	30	31,6	0,032
			40	100	0,01

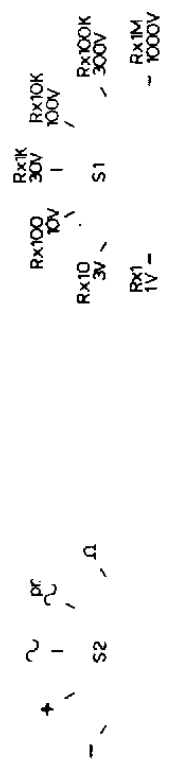
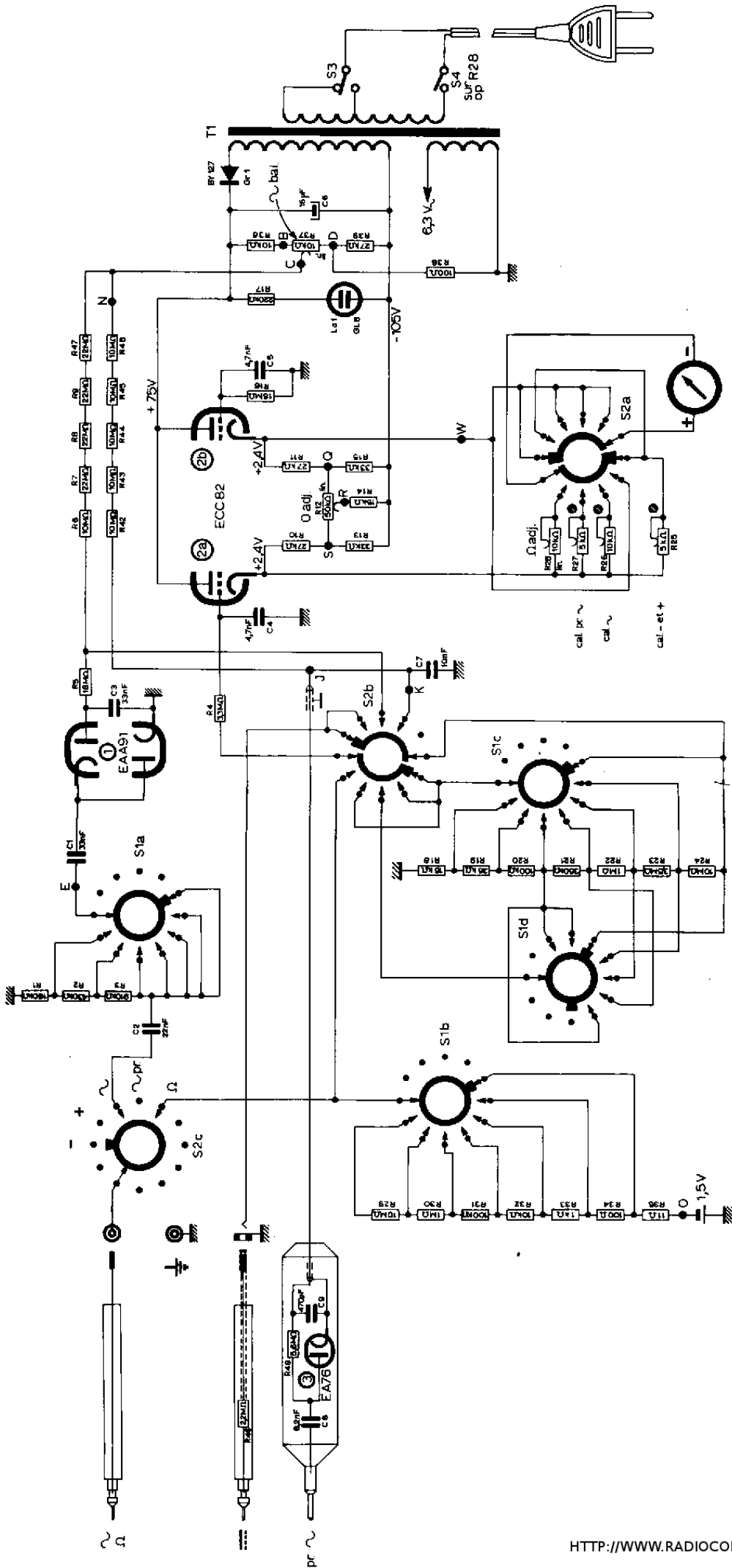


$V_{réelle} = k_f \times V_{lue}$

$V_{reële} = k_f \times V_{afgelezen}$

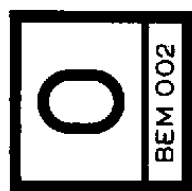
BEM 002



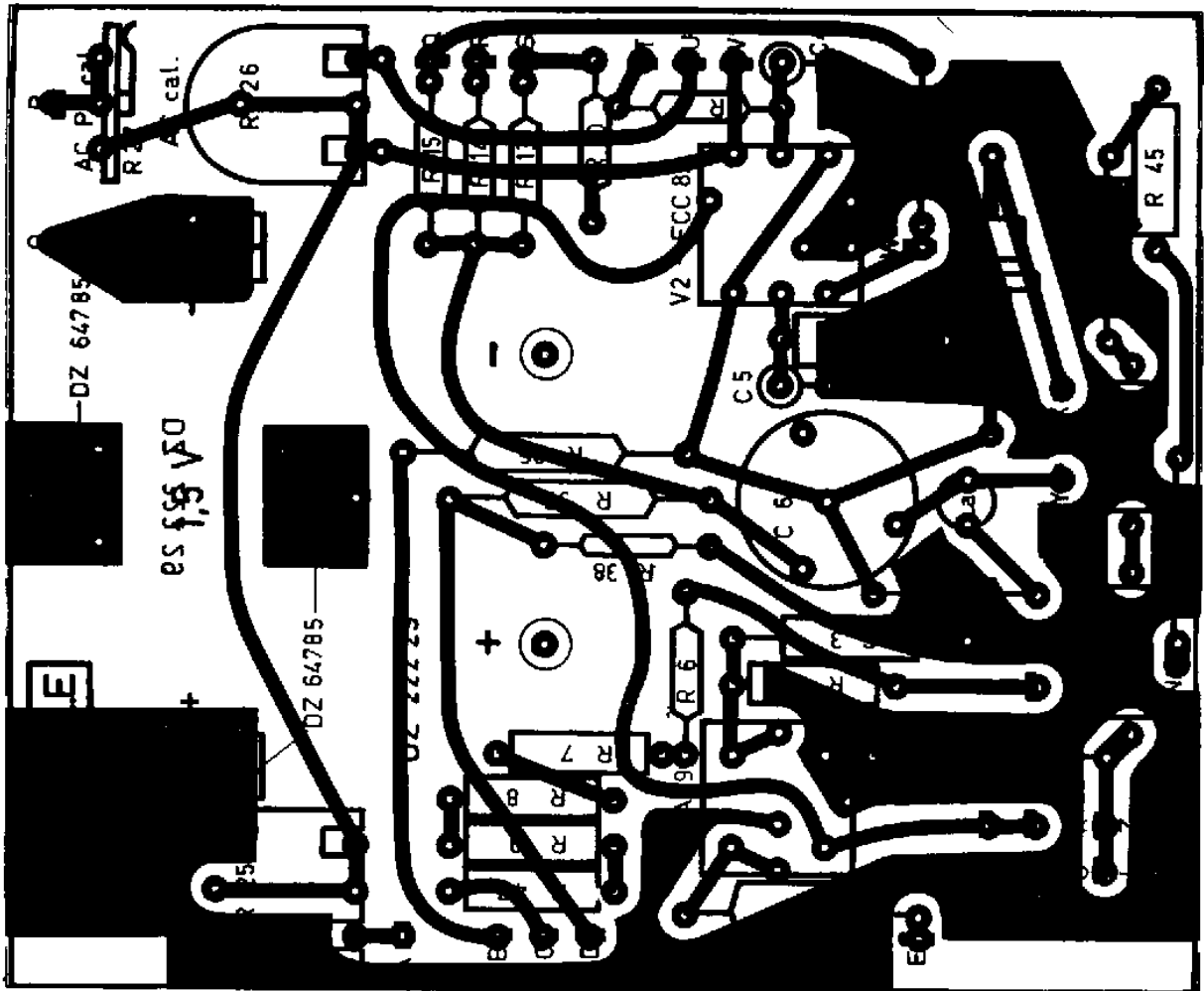
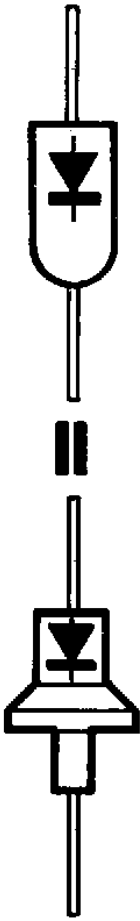


Toutes les tensions sont continues, sauf celles marquées ~ (alt.)
 Toutes les mesures se font par rapport à la masse (tol. ± 20%)
 Appareil de mesure: 20.000Ω/V en c.c.; 2.000Ω/V en c.a.

Het zijn alle gelijkspanning, behalve deze aangegeven met ~ (wisselspanning)
 Al de metingen worden gedaan ten opzichte van de aarde (tol.±20%)
 Meetinstrument 20.000Ω/V in g.s.; 2.000Ω/V in w.s.

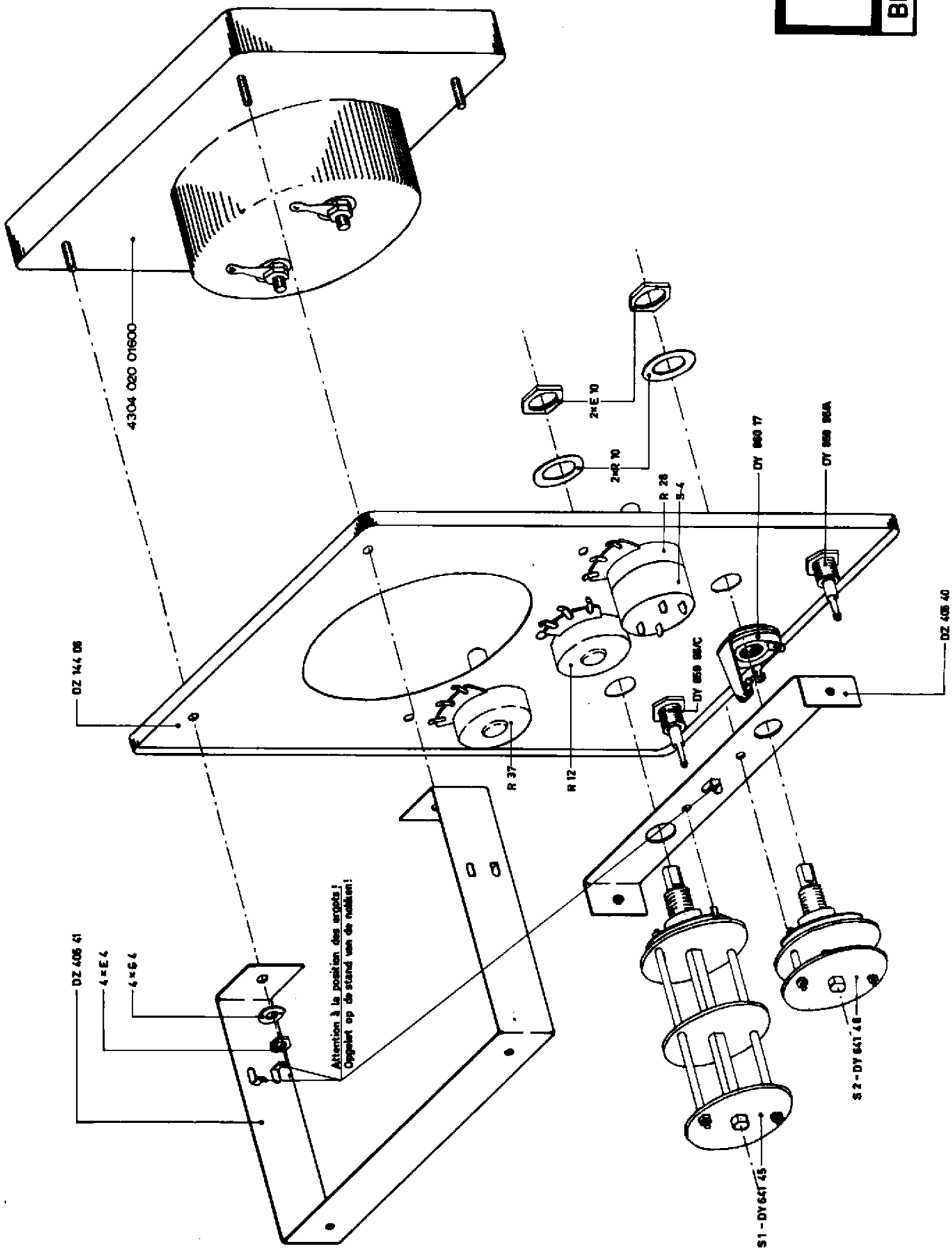


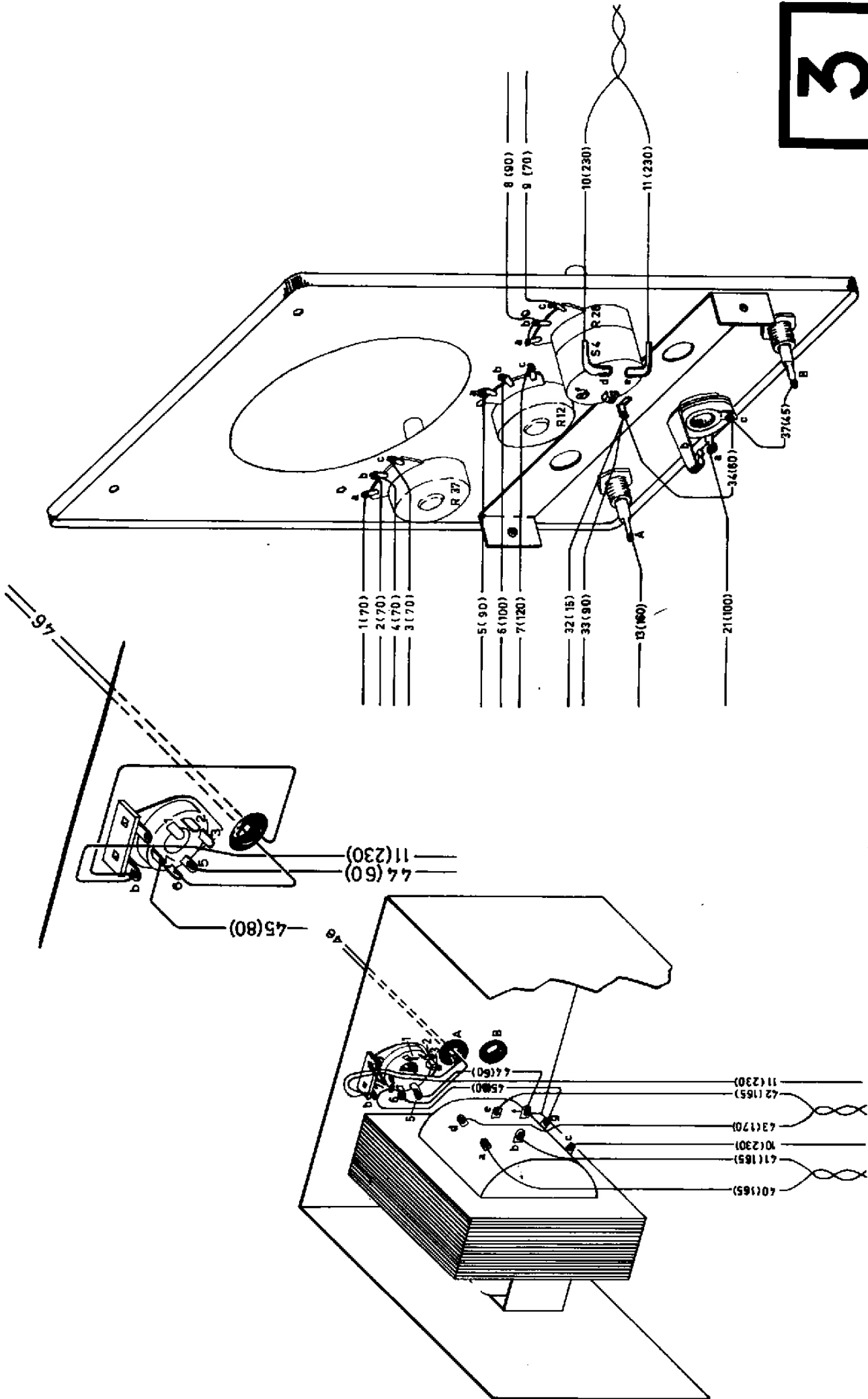
MONTAGE DE LA DIODE BY 127
 MONTAGE VAN DE DIODE BY 127

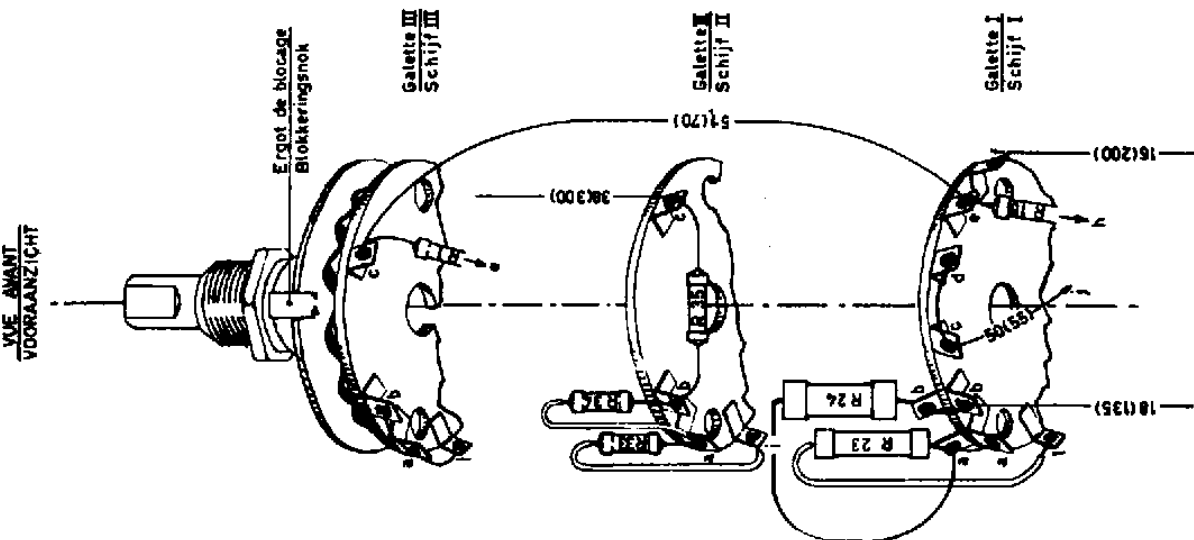
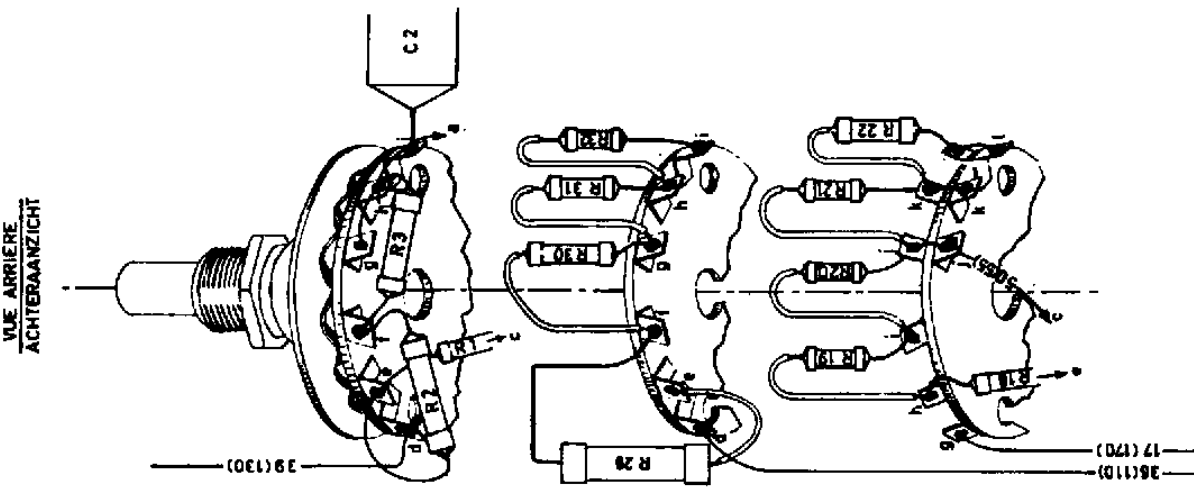
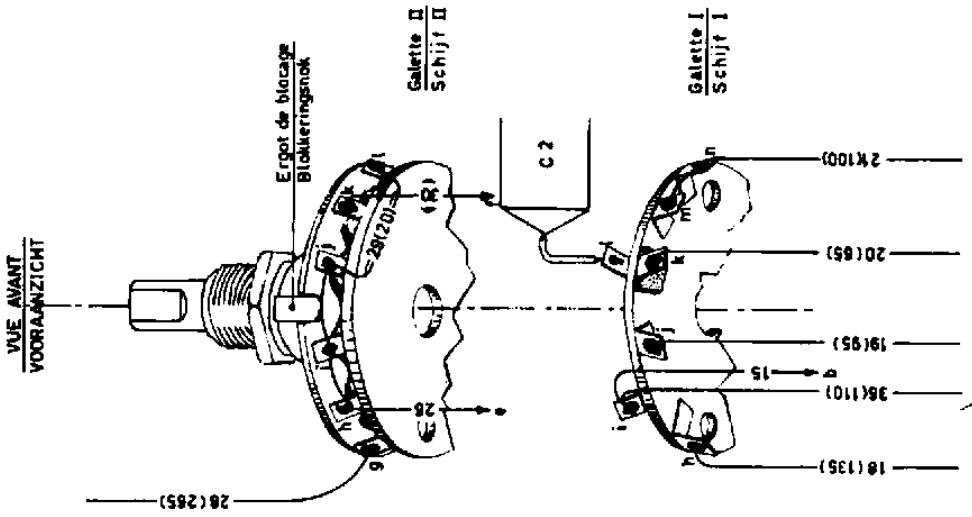
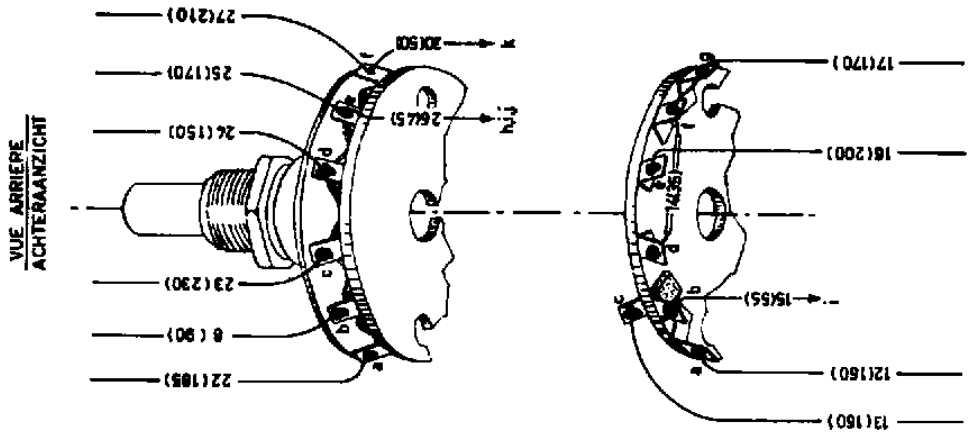


1 9069 ES 555 SO



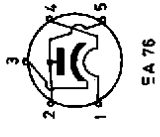




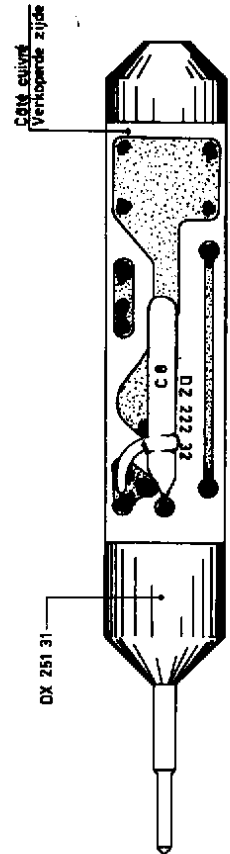
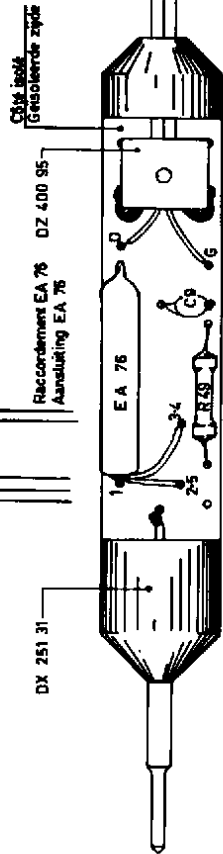


Commutateur S2 (DY 641 46)
Omschakelaar S2 (DY 641 46)

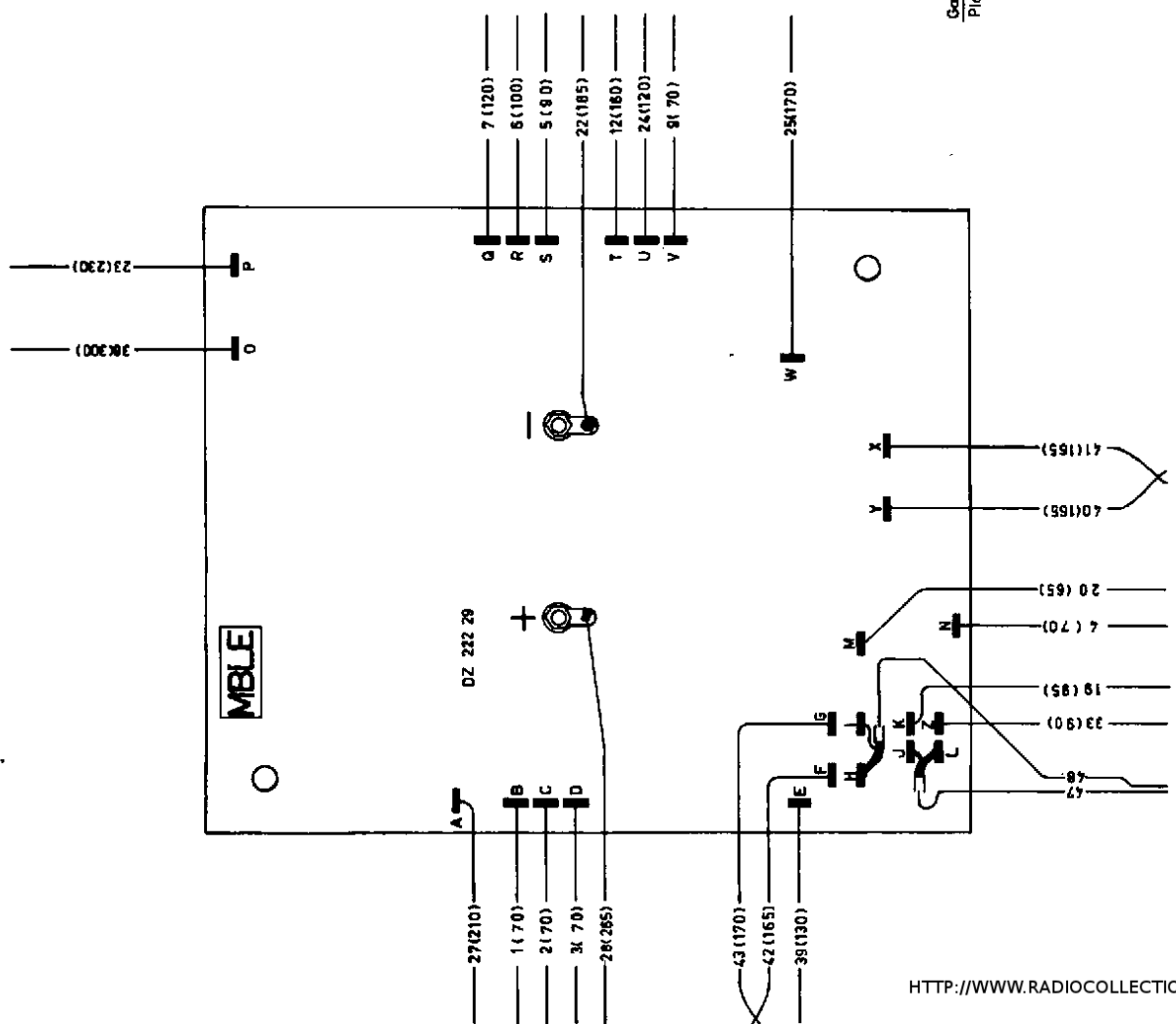
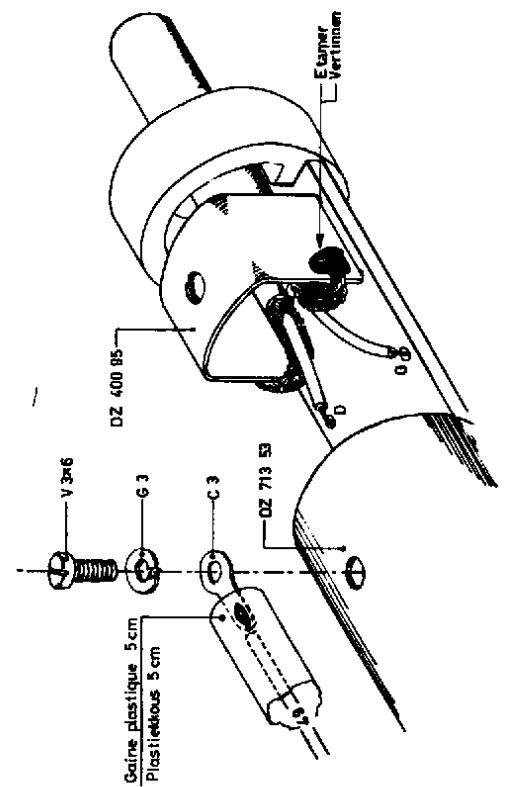
Commutateur S1 (DY 641 45)
Omschakelaar S1 (DY 641 45)

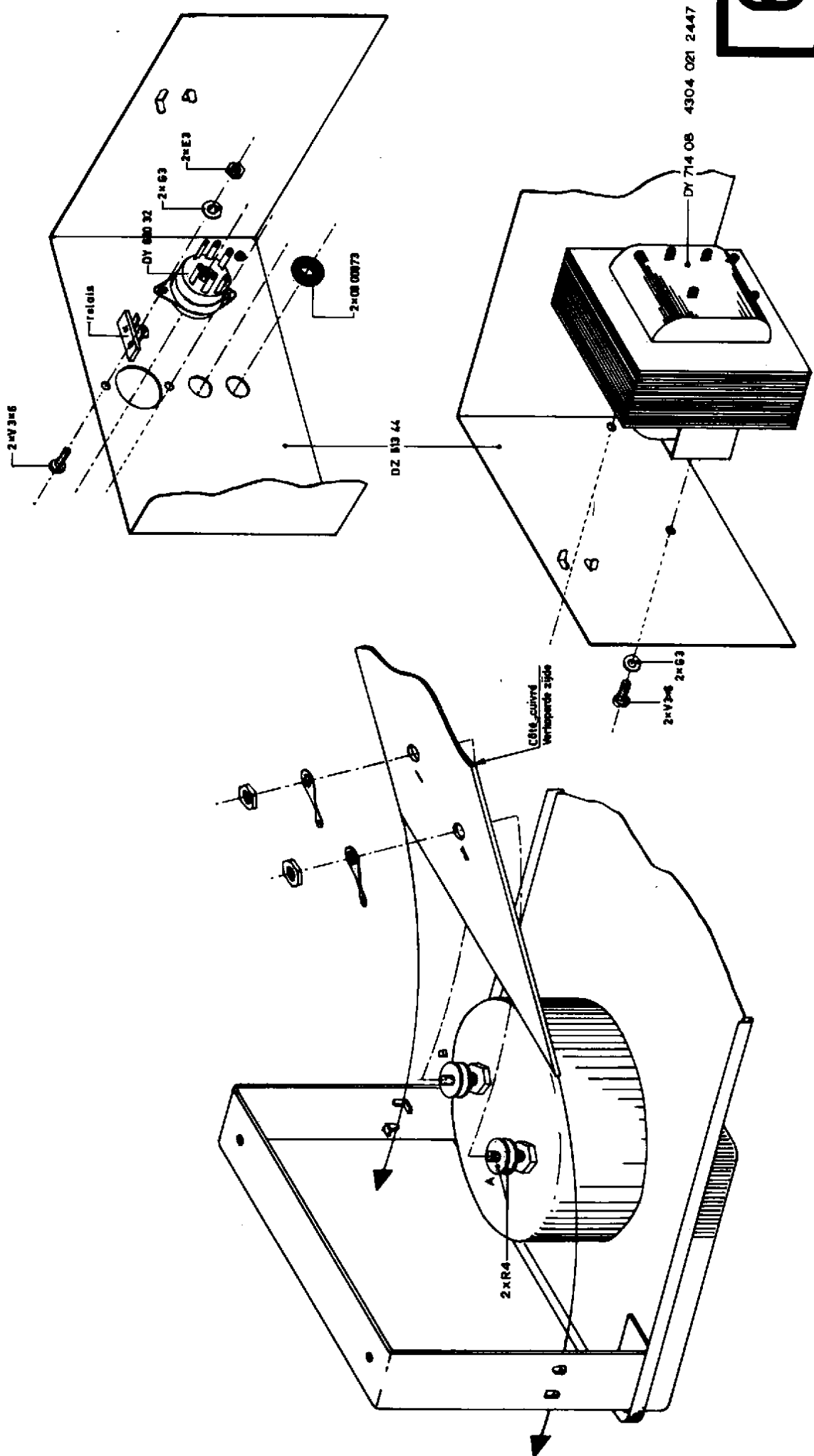


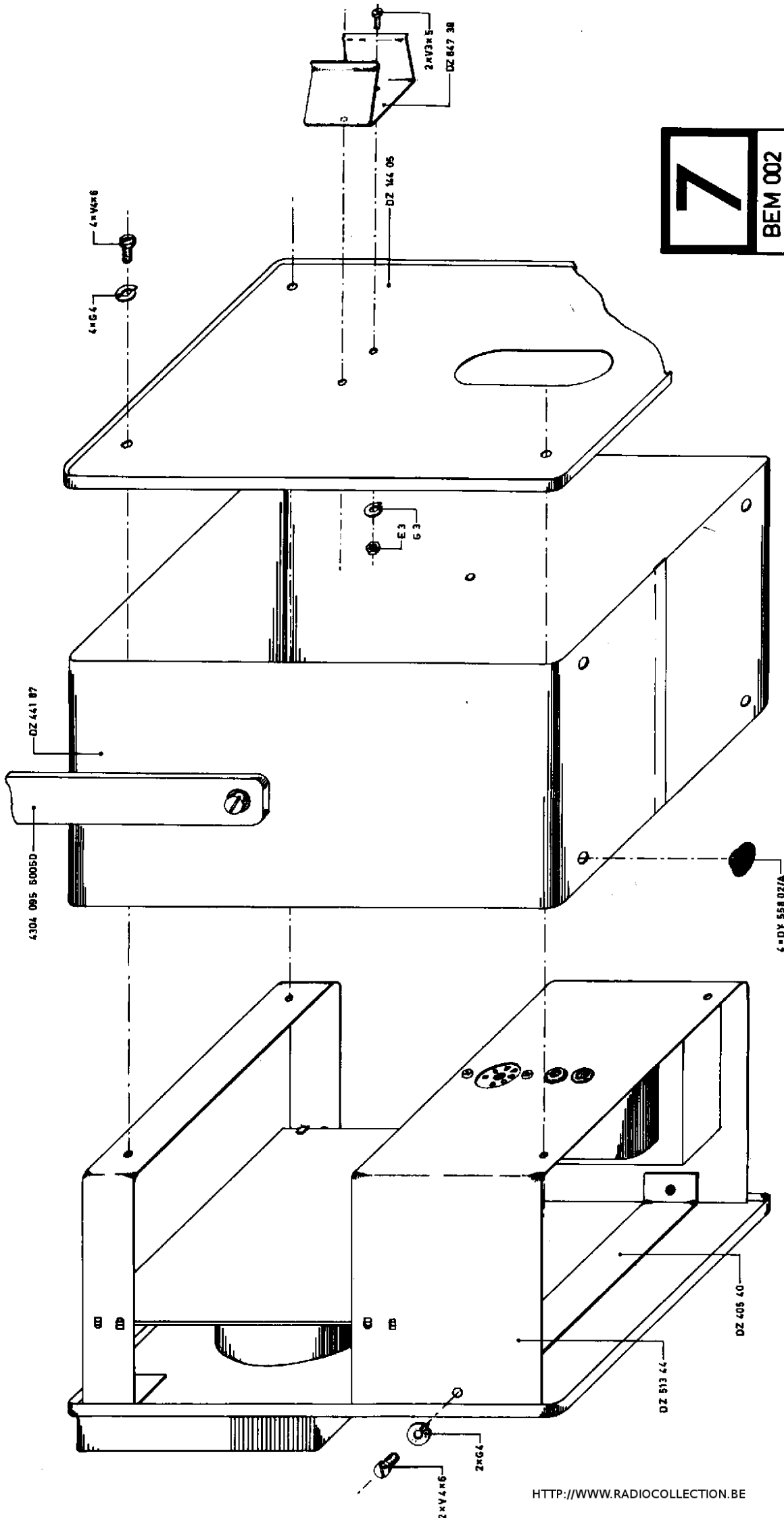
EA 76



5
BEM 002







7
BEM 002