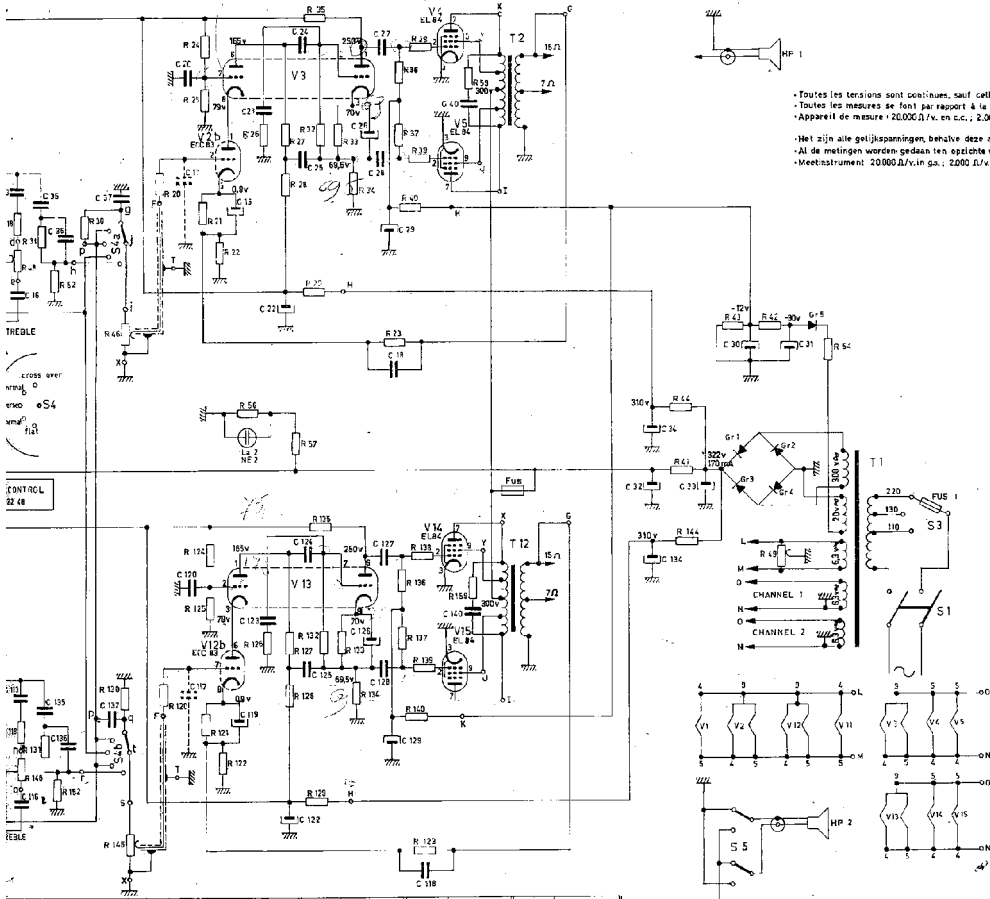


N°	VALEURS	N°	VALEURS	N°	VALEURS	N°	VALEURS	N°	VALEURS	N°	VALEURS	N°	VALEURS	N°	VALEURS	N°	VALEURS	N°	VALEURS	
R1	5K	R22	25K	R43	50K	R101	60K	R122	22K	C1	330E CER	C26	27K 400V	C101	330E CER	C124	27K 400V			
R2	4K7	R23	4K3	R44	2K2	R102	4K7	R123	4K3	R74	2K2	C2	120E CER	C27	400E CER	C125	27K 400V			
R3	270K	R24	150K	R45	33K	R103	270K	R124	150K	R145	33K	C3	100uF 4V	C28	64uF 10V	C126	64uF 10V			
R4	153K	R25	59K	R46-R46	1M LOG	R104	150K	R125	60K		CLP GS	8+8uF 450V	C29	100K 125V	C29	100+100 4+8uF 450V	C127	100K 400V		
R5	60K	R26	18K	R47-R47	200K-300K LOG	R105	60K	R126	18K		C4	100K 400V	C30	100K 125V	C30	27K 400V	C128	100K 125V		
R6	880K	R27	220K	R48-R48	100K LOG	R106	880K	R127	220K		C5	22K 400V	C31	10uF 25V	C107	22K 400V	C129	10uF 25V		
R7	1K	R28	10K	R49	500E LIN	R107	1K	R128	100K		C6	22E CER	C32	10uF 25V	C108	22E CER				
R8	180K	R29	18K	R50-R50	500K LIN	R108	180K	R129	10K		C7	400E CER	C33	10uF 64V	C109	400E CER				
R9	100K	R30	100K	R51	220K	R109	100K	R130	1M	R151	220K	C10	100uF 4V	C34-C34	15+25uF 350V	C110	100uF 4V			
R10	390K	R31	320K	R52	100K	R110	390K	R131	620K	R152	100K	C11	22K 400V	C11	22K 400V	C111	22K 400V			
R11	470K	R32	1M	R53	39K	R111	470K	R132	1M	R153	1M	C12	47K 400V	C34-C34	15+25uF 350V	C112	47K 400V			
R12	470K	R33	2K2	R54	100E	R112	470K	R133	2K2	R154	10K	C13	330E CER	C35	15E CER	C113	330E CER			
R13	5M5	R34	100K	R55	10K	R113	5M5	R134	100K		C14	2K2 CER	C36	2K2 CER	C114	2K2 CER				
R14	100K	R35	10K	R56	150K	R114	100K	R135	5K		C15	10M 400V	C37	10K 400V	C115	10K 400V				
R15	1K3	R36	330K	R57	100K	R115	1K3	R136	330K		C16	2K3 CER	C38	2E CER	C116	2K3 CER				
R16	100K	R37	330K	R58	1M	R116	100K	R137	330K		C17	22E CER	C40	1K 400V	C117	22E CER				
R17	22K	R38	1K	R59	10K	R117	22K	R138	1K		C18	470E CER		C118	470E CER					
R18	450	R39	1K			R118	450	R139	1K		C19	64uF 10V		C119	64uF 10V					
R19	18K	R40	100K			R119	18K	R140	100K		C20	100K 125V		C120	100K 125V					
R20	33K	R41	100E 25W			R120	33K				C21-C22	8+8uF 450V		C121-C122	8+8uF 450V					
R21	2K7	R42	60K			R121	2K7				C23	22E CER		C123	22E CER					



- Toutes les tensions sont continues, sauf celles marquées (alternatif)  
 - Toutes les mesures se font par rapport à la masse (tolérance 5.20%)  
 - Appareil de mesure : 20.000 Ω/v, en c.c. : 2.000 Ω, en c.a.  
 - Net zijn alle gelijkspanningen, behalve deze aangeduid met ~ (wisselspanning)  
 - Al de metingen worden gedaan ten opzichte van de aarde (tolerantie 5.20%)  
 - Meetinstrument : 20.000 Ω/v in g.a. ; 2.000 Ω/v in w.s.

N°	VALEURS	N°	VALEURS	N°	VALEURS	N°	VALEURS
1	330E CER	C21	47K 400V	C301	300E CER	C124	47K 250V
2	100E CER	C25	220K 400V	C302	100E CER	C125	220K 100V
3	100UF 4V	C26	68UF 50V	C303	100UF 2V	C126	84UF 10V
4	55 4+9UF 450V	C27	10K 400V	C104+205 8+8UF	450V	C127	100K 100V
5	47K 100V	C28	100K 125V	C108	47K 450V	C128	100K 125V
6	37K 200V	C29	10UF 25V	C107	32K 400V	C129	10UF 25V
7	22E CER	C30	10UF 25V	C108	22E CER		
8	247 CER	C31	10UF 25V	C108	487 CER		
9	100UF 4V	C32+33	50+50UF 500V	C10	100UF 4V		
10	22K 400V	C34+C35	35+25UF 350V	E11	22K 400V		
11	47K 100V	C36	10K 400V	D12	47K 400V		
12	33E CER	C38	15E CER	D13	30E CER	D105	10K 400V
13	20E CER	C37	3K3 CER	C134	2K2 CER	C106	15E CER
14	10K 400V	C38	10K 400V	C85	10K 400V	C127	300E CER
15	30K CER	C39	5E CER	C186	30K CER	C103	1K 450V
16	22E CER	C40	1K 400V	D107	22E CER		
17	47E CER			D10	47E CER		
18	10UF 50V			C119	60UF 10V		
19	100K 125V			C120	100K 125V		
20	100UF 450V			C121+C122 8+8UF	600V		
21	22E CER			C123	22E CER		

