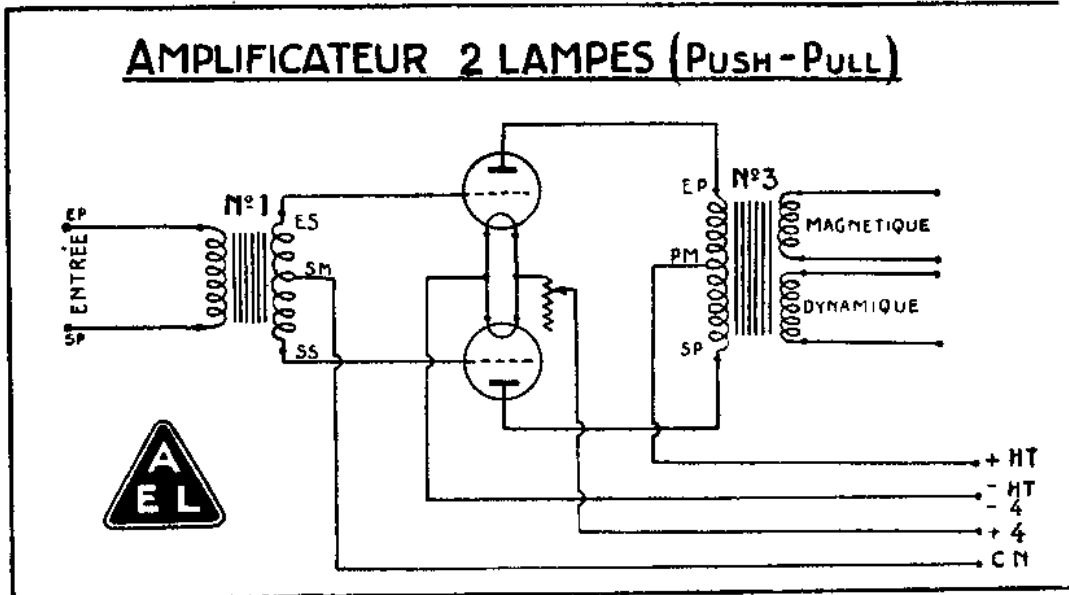
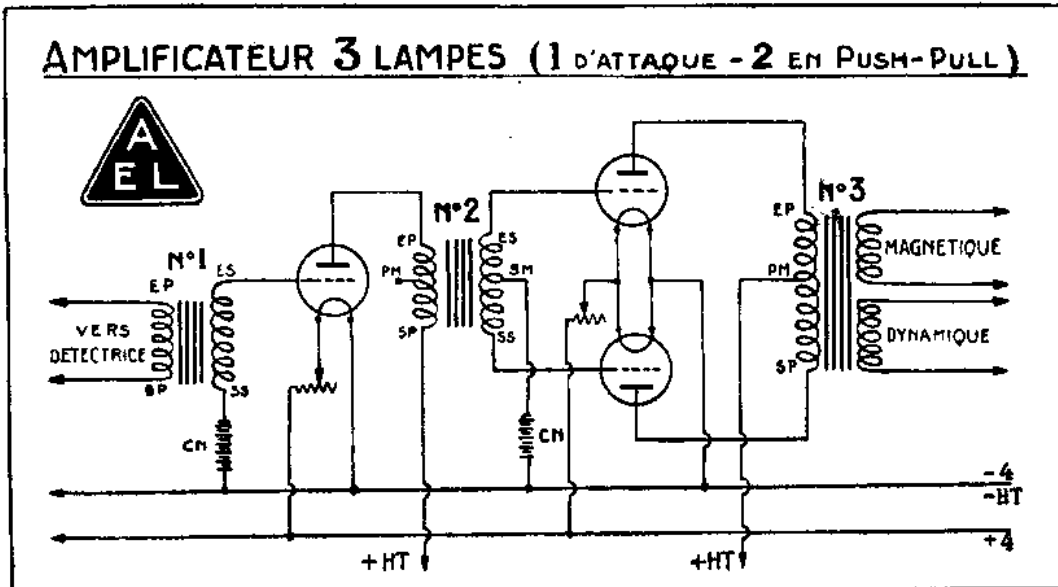


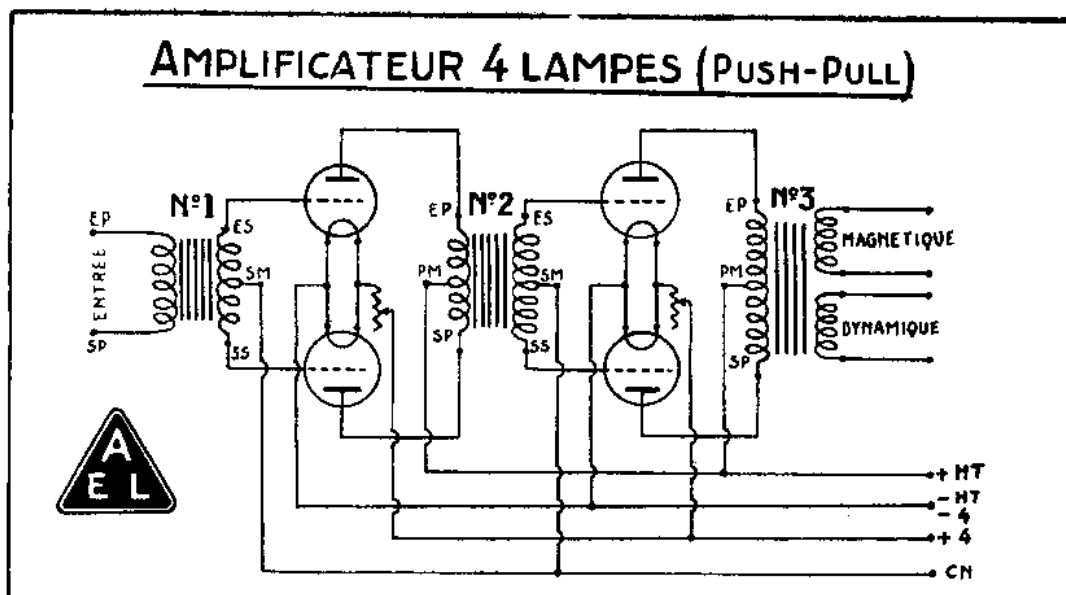
SCHÉMAS AMPLIFICATEURS MONTAGE EN PUSH-PULL

AMPLIFICATEUR 2 LAMPES (PUSH-PULL)



AMPLIFICATEUR 3 LAMPES (1 D'ATTAQUE - 2 EN PUSH-PULL)





Pour le montage de ces amplificateurs, il faut employer les séries de transfos A et B repris à la page n° 12.

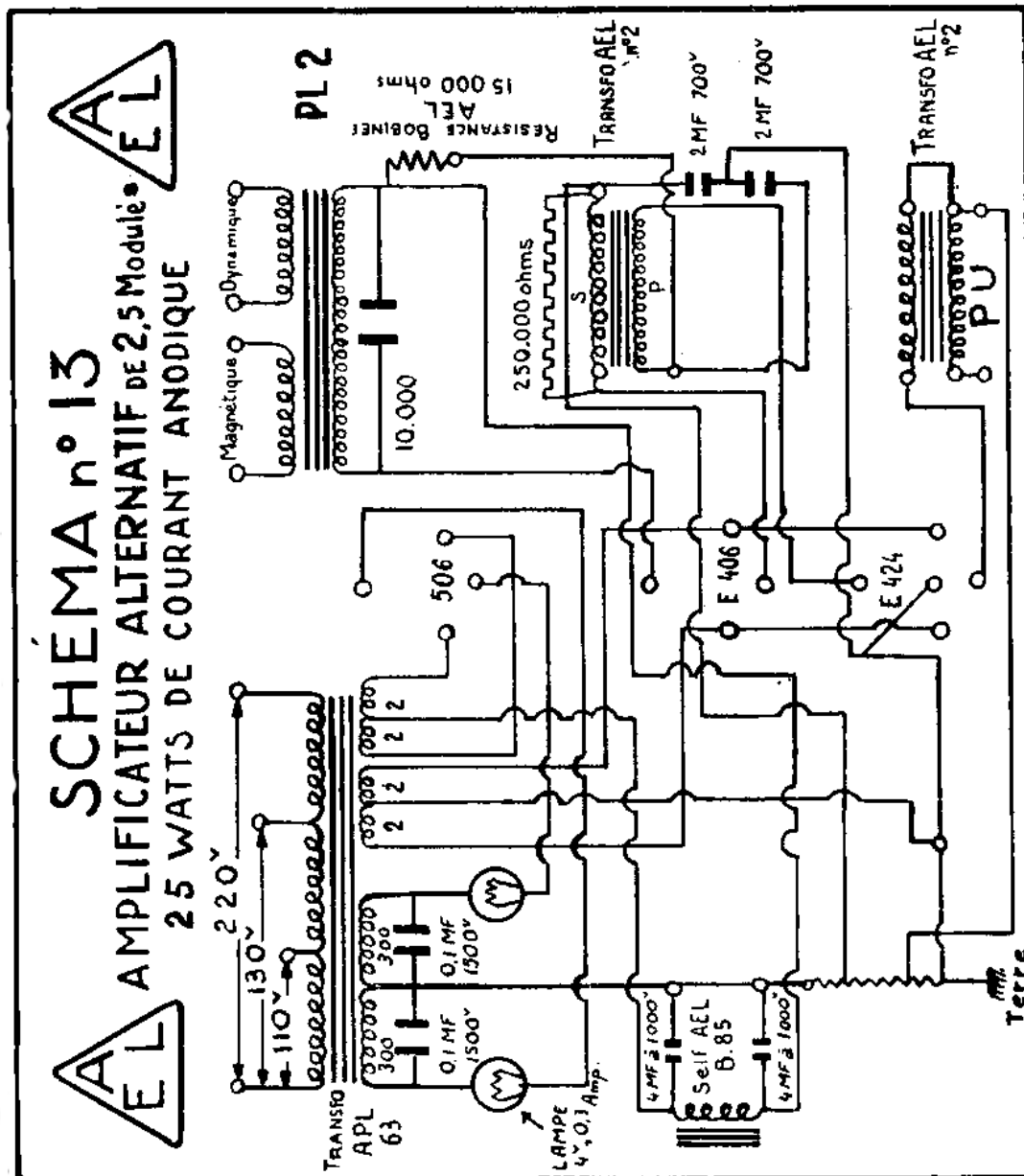
La série A s'emploiera de préférence pour amplis de 2 à 5 watts modulés.

La série B s'emploiera pour les amplis de plus grande puissance, soit :

10 à 20 watts modulés.

Pour une bonne audition A.E.L. s'impose

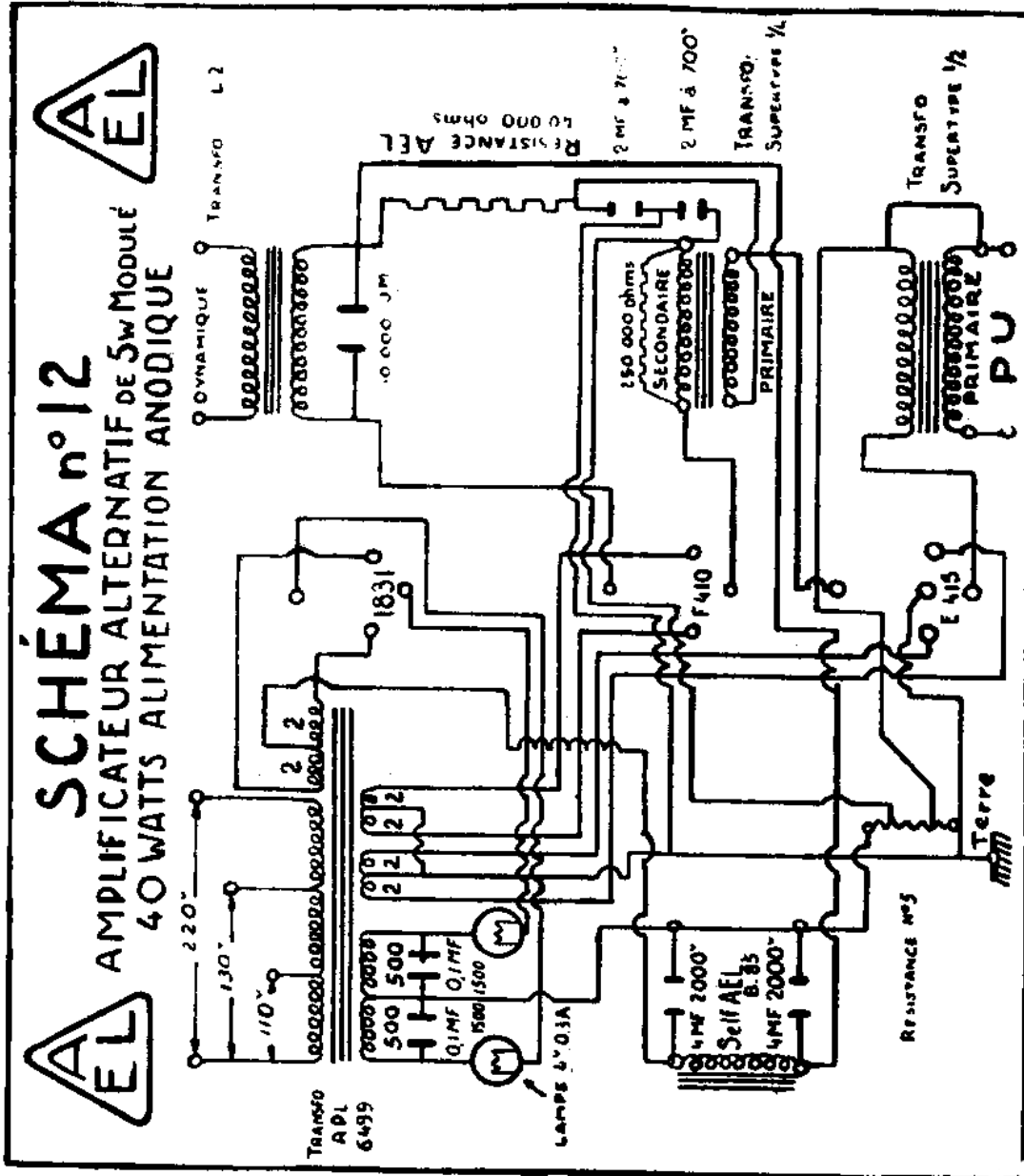
SCHÉMA DE L'AMPLI A. E. L. N° 13



Puissance garantie en watts modulés : 2 1/2 watts

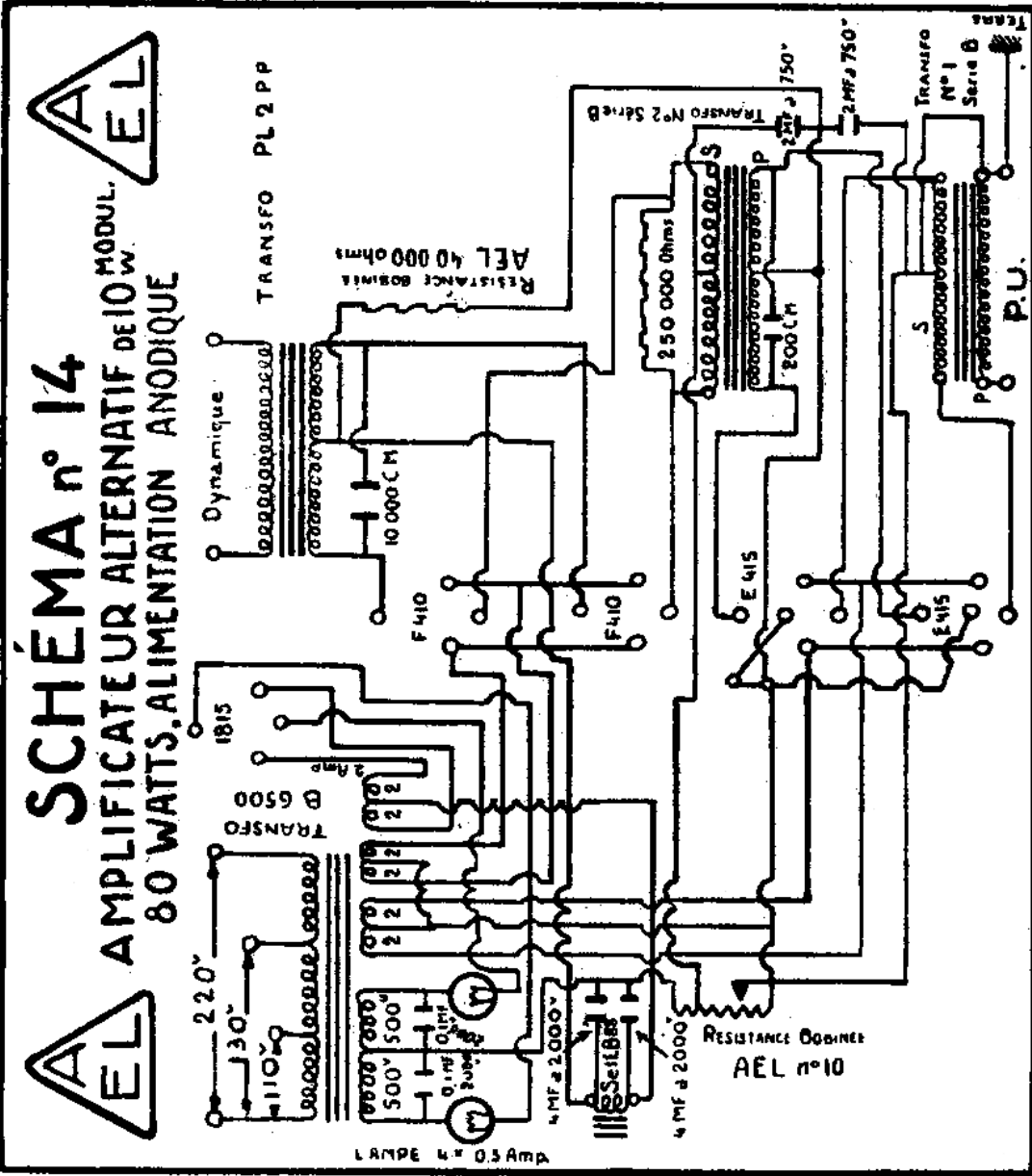
SCHÉMA DE L'AMPLI A. E. L.

N° 12



Puissance garantie en watts modulés : 5 watts

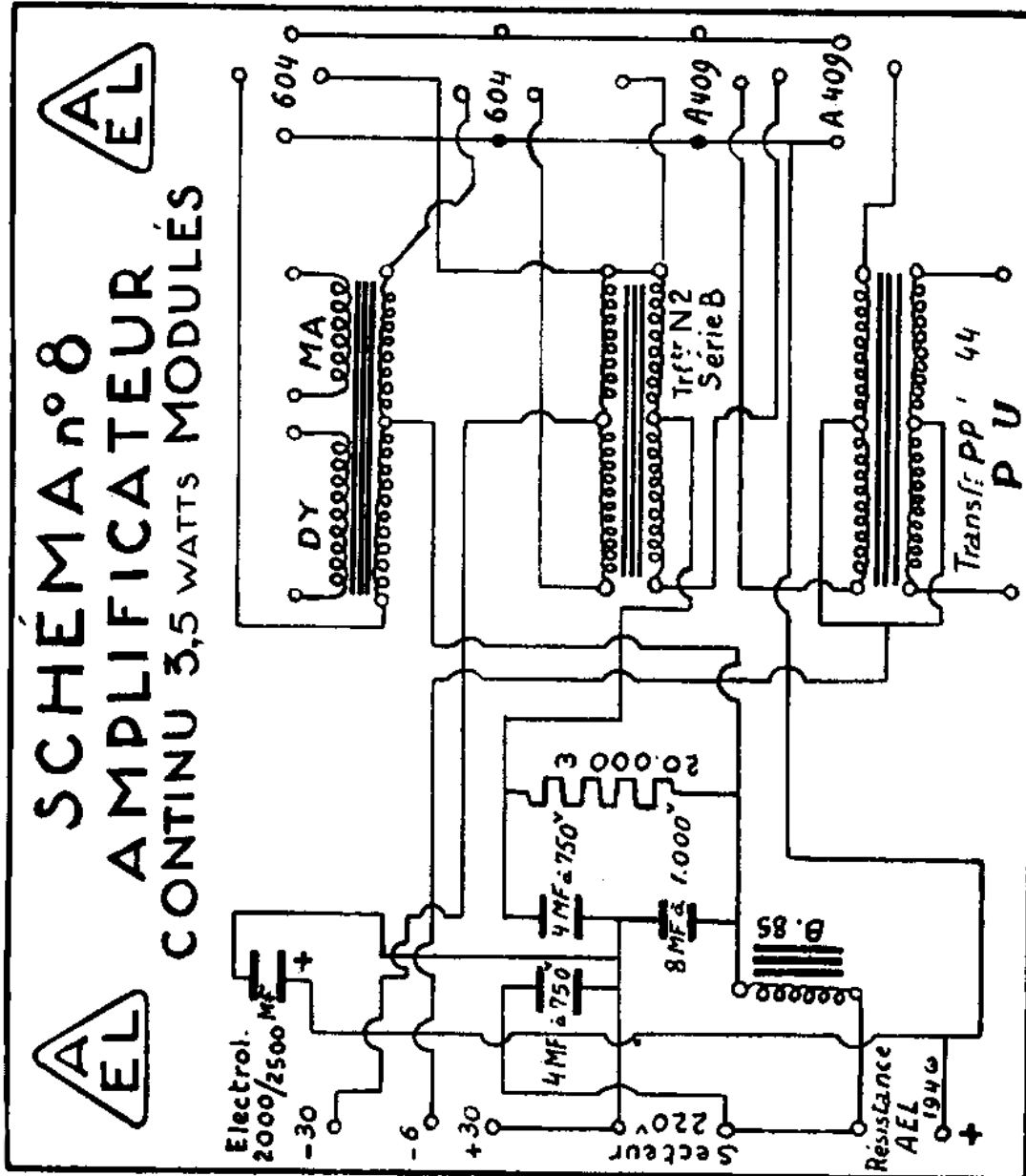
SCHÉMA DE L'AMPLIFICATEUR ALTERNATIF N° 14



Puissance garantie en watts modulés : 10 watts

SCHÉMA DE L'AMPLI A. E. L.

N° 8



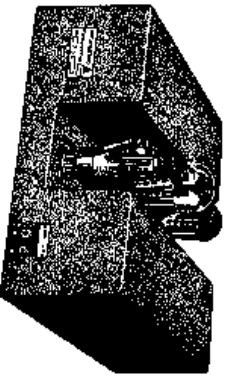
Puissance en watts modulés : 3,5 watts

DEVIS DES PIÈCES A. E. L.

Ampli 5 w. Lampes américaines

- 1 Transfo alimentation spécial 12
- 1 Self B 85
- 1 Supertype 1/2
- 1 Supertype 1/4
- 1 P. I. 2, 1/1, 24/1
- 1 Résistance 750 ohms
- 1 Résistance 30 000 ohms
- 1 Résistance 15 000 ohms

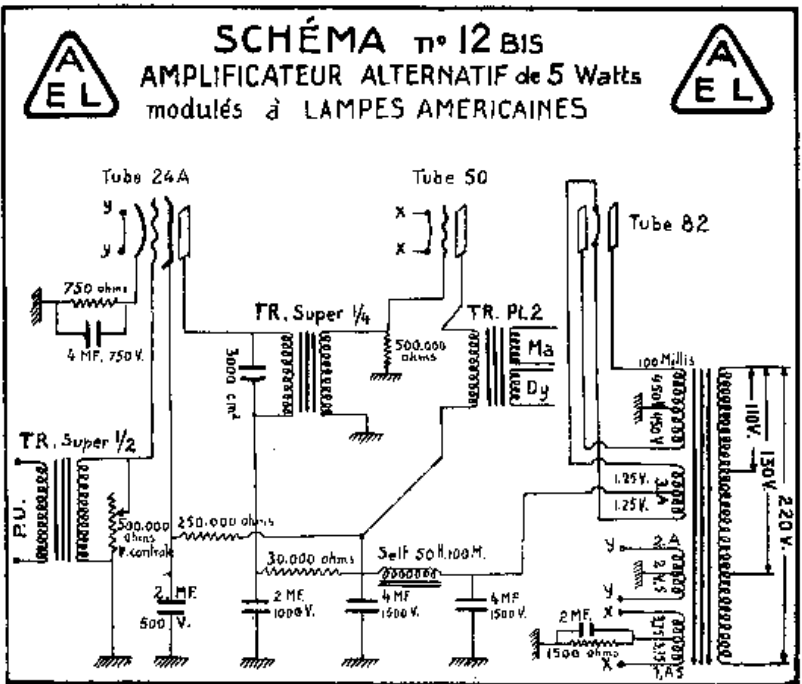
- 320
- 94
- 102
- 118
- 230
- 25
- 29
- 29
- 947



Encombrement largeur 320 mm - hauteur 135 mm
longueur 340 mm

Prix sans tubes 2200.—
» des tubes 165.—

Schéma Ampli 5 w. lampes américaines

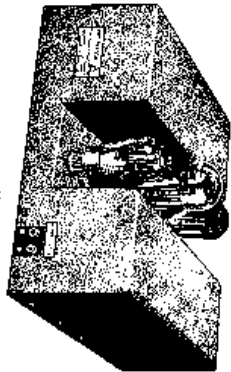


Puissance garantie 5 w.

DEVIS DES PIÈCES A. E. L.

Ampli 15 w. Lampes américaines

1 Transfo spécial 2015	320
1 Self 100 H. — 125 mA	195
1 Transfo BF K 1/5	80
1 Transfo n° 2 Série B	155
1 Transfo PL 3	315
1 Resistance 750 ohms	25
1 Resistance 30.000 ohms	29
1 Resistance 500 ohms	25
	1144



Encadrement largeur 110 mm - hauteur 135 mm
longueur 340 mm

Prix sans tubes 3.000 —
" des tubes 260.

Schéma Ampli 15 w. lampes américaines

