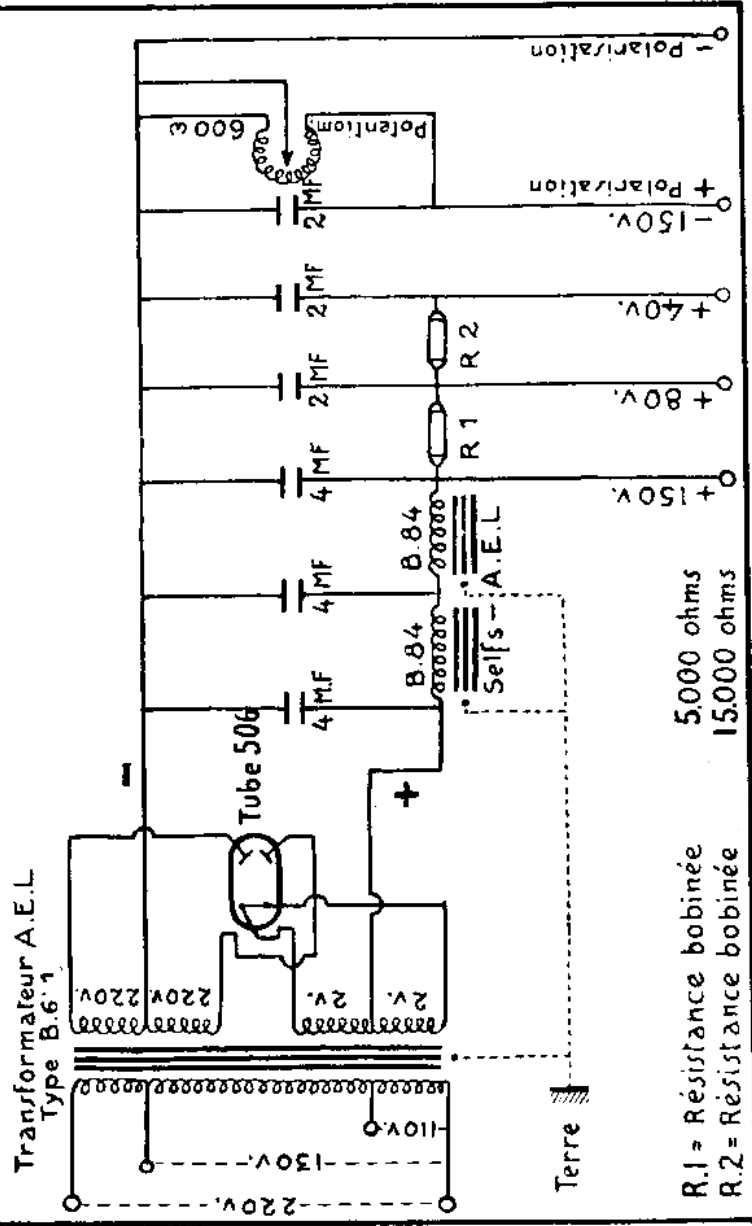




SCHÉMA n°1

TENSION PLAQUE SUR ALTERNATIF



PRIX DES PIÈCES A. E. L. A EMPLOYER :

1 transformateur B61	95.-
Prévu pour (110/130/220 v.)	
(2 selfs B84 à 85 ^{bis})	170.-
1 résistance bobinée A.E.L.	
10.000 ohms	40.-
	305.-

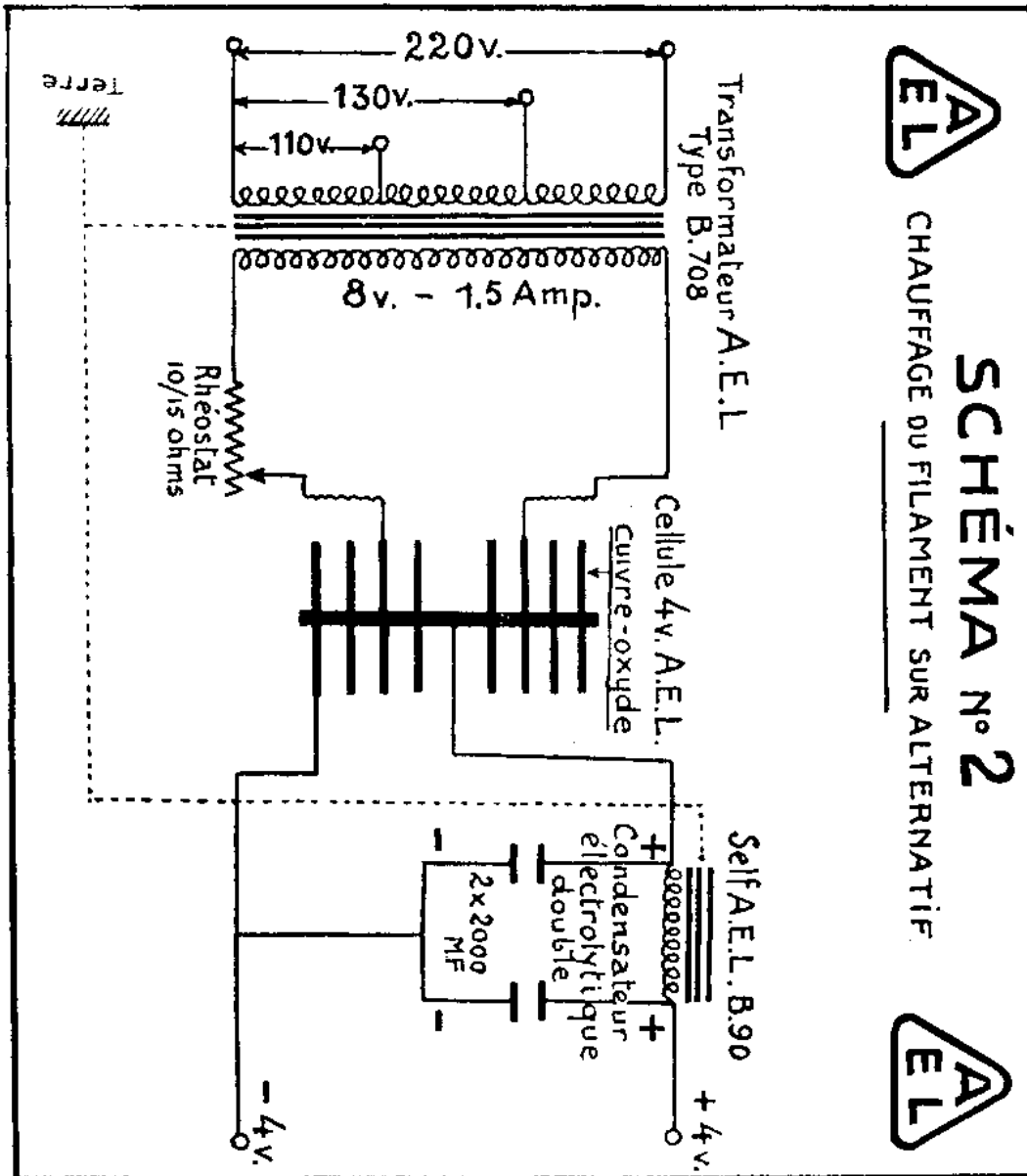
N'utilisez dans vos montages que des condensateurs fixes isolés à 1000 volts

Les résistances R1 et R2 peuvent être remplacées par une seule résistance bobinée A.E.L. de 10.000 ohms.



CHAUFFAGE DU FILAMENT SUR ALTERNATIF

SCHEMA N° 2



PRIX DES PIÈCES A. E. L. A EMPLOYER

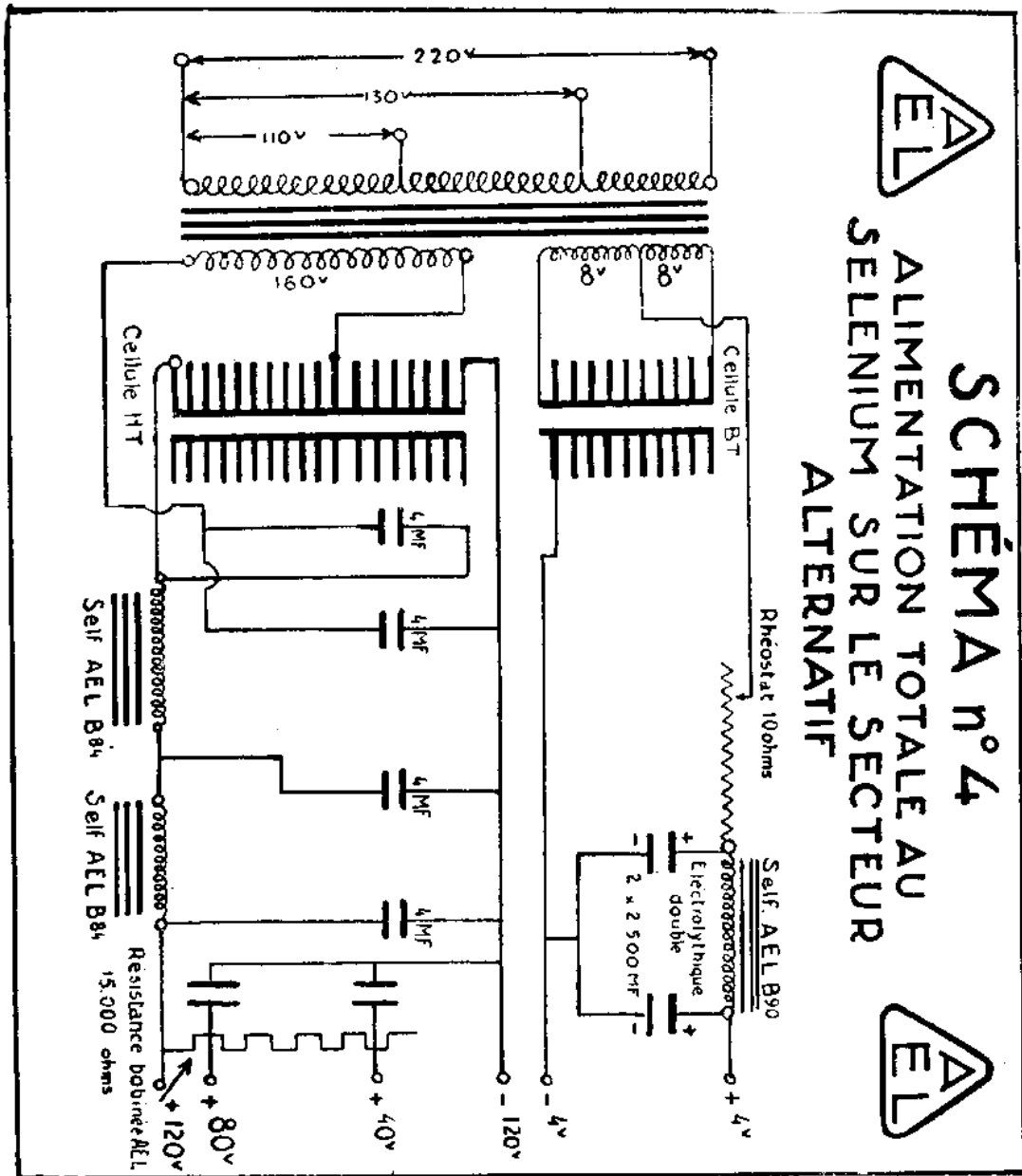
1 transformateur B710	95.-
Prévu pour (110,130/220 v.)	
1 self B 90	100.-
	<hr/>
frs	195.-

Le condensateur de 2x2000 MF.
peut se remplacer par un petit
accumulateur-tampon.



SCHEMA n° 4

ALIMENTATION TOTALE AU SELENIUM SUR LE SECTEUR ALTERNATIF



PRIX DES PIÈCES A. E. L. A EMPLOYER :

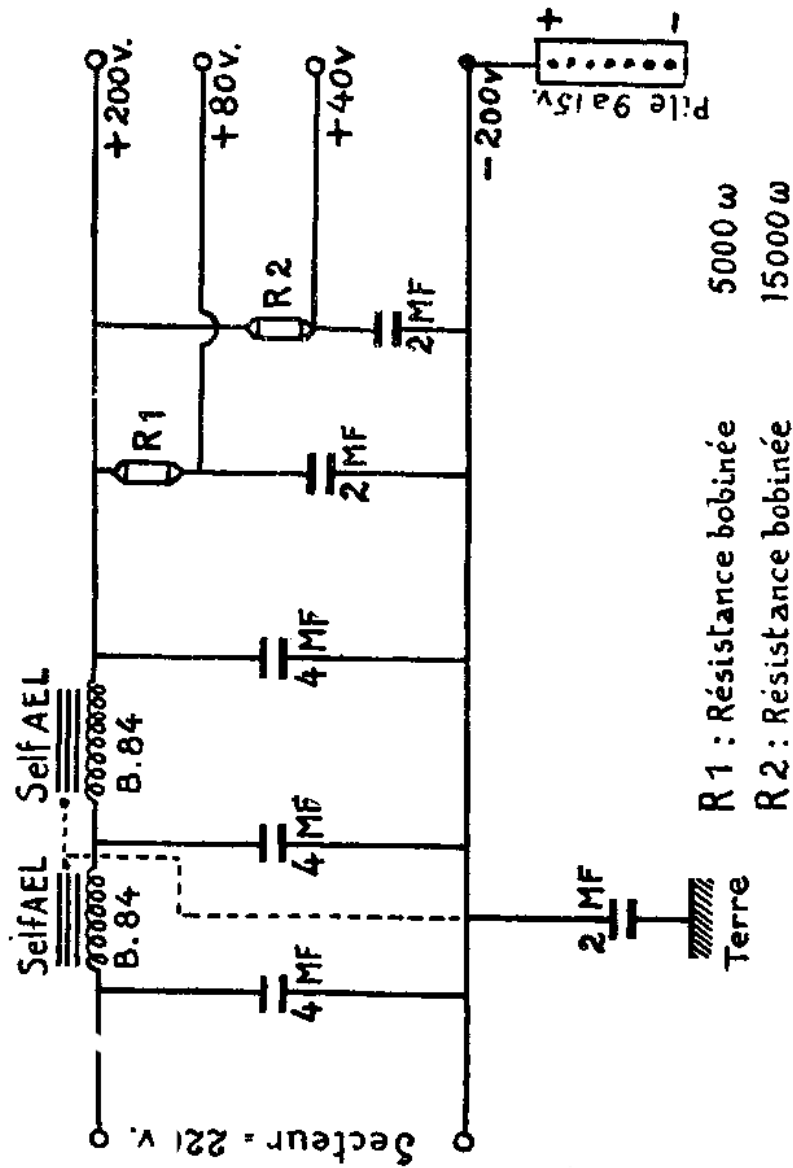
1 transformateur n° B 1616	98.—
2 selfs A. E. L. B 84	170.—
1 self A. E. L. B 90	100.—
1 résistance bobinée A. E. L. 15.000 ohms	40.—

frs **408.—**



SCHEMA n°5

TENSION PLAQUE SUR CONTINU 220V



R 1 : Résistance bobinée 5000 ω
 R 2 : Résistance bobinée 15000 ω

PRIX DES PIÈCES A. E. L. A EMPLOYER

2 selfs B 84 à 85 fr.	170.—
1 résistance A. E. L. 10.000 ohms	40.—
	<hr/>
	frs 210.—

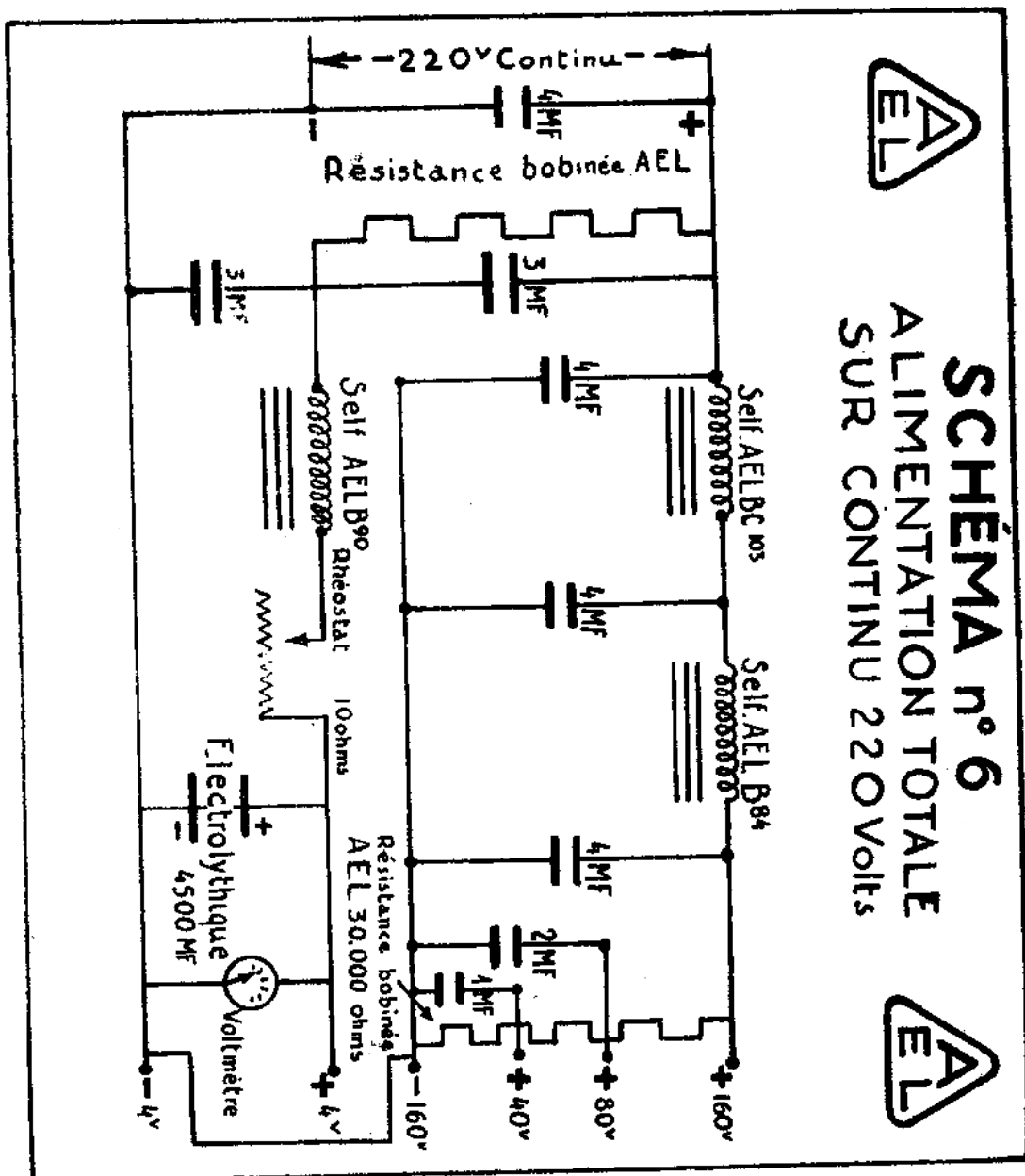
R1 et R2 peuvent être remplacés par une seule résistance bobinée A. E. L. de 10.000 ohms, à prises multiples



SCHEMA n° 6

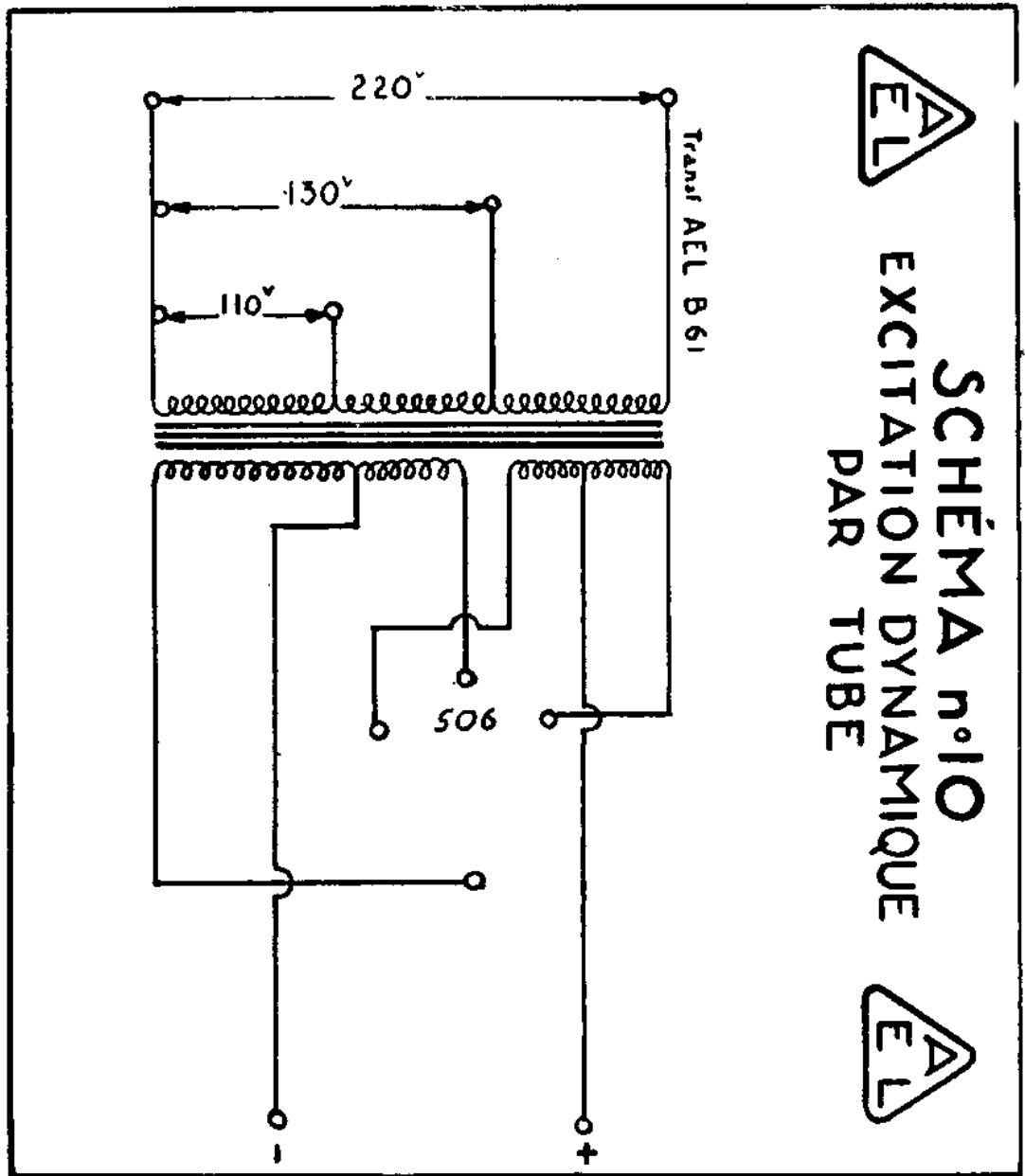
ALIMENTATION TOTALE

SUR CONTINU 220 Volts



PRIX DES PIÈCES A. E. L. A EMPLOYER

1 self A. E. L. BC 103	120.-
1 self A. E. L. B 84	85.-
1 self A. E. L. B 90	100.-
1 résistance bobinée A. E. L. 30000 ohms	40.-
1 résistance bobinée A. E. L. pour le 4 volts	40.-
frs	<u>385.-</u>





SCHEMA n°10

EXCITATION DYNAMIQUE

PAR TUBE



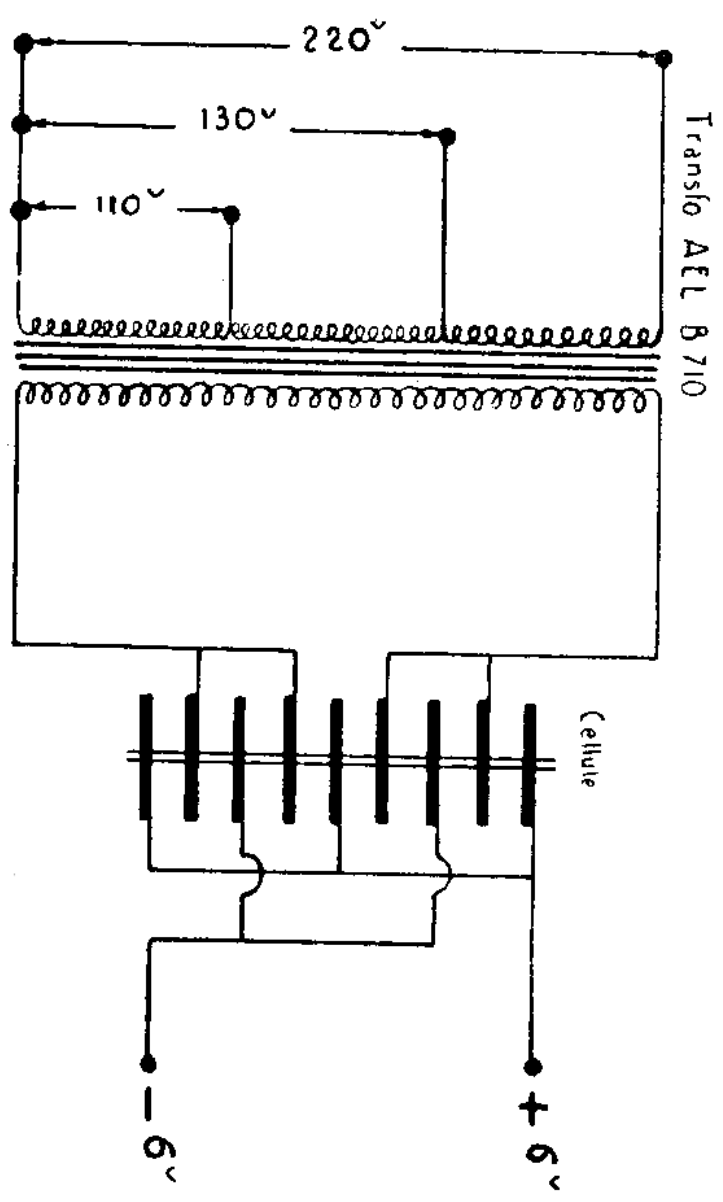
PIÈCE A. E. L. A EMPLOYER

1 transformateur B 61

95.—



SCHÉMA n°11 EXCITATION DYNAMIQUE PAR CELLULE OXYMÉTAL



PIÈCE A. E. L. A EMPLOYER

1 transformateur B 710