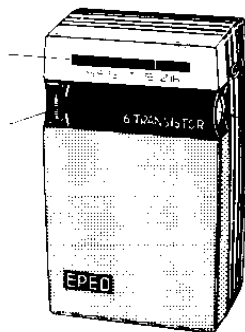


RADIOS PORTATIFS ACEC WANDEL-RADIO'S ACEC ACEC KOFFERRADIOS

E 201 – E 721 – E 821

Echelle de rééage
Afstemschaal
Skala

Interrupteur et volume sonore
Schakelaar en klankvolume
Schalter und Lautstärkeregelung



Prise pour écoute économique
Kontakt voor oorknop
Kontrastecker für Kopfhörer

Syntonisation
Afstemming
Abstimmung

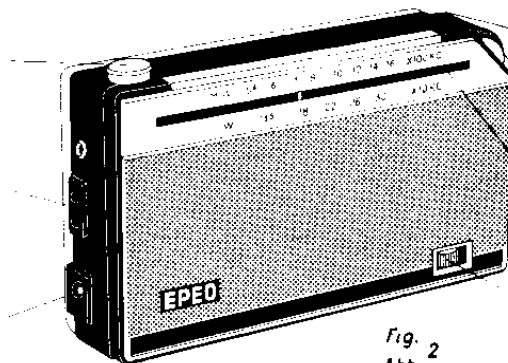
Fig. 1
Abb.

E 201

Antenne télescopique
Teleskopische antenne
Teleskopantenne

Prise pour écouteur
Kontakt voor oorknop
Kontrastecker für Kopfhörer

Prise pour batterie ext.
Kontakt voor afzonderlijke
batterij
Stecker für Batterie



Volume sonore
klankvolume
Lautstärkeregelung

Syntonisation
Syntonisatie
Abstimmung

Echelles de rééage
Afstemschaal
Skala

Commutateur PO - GO
Omschakelaar MG - LG
Wellenbereichschalter

Fig. 2
Abb.

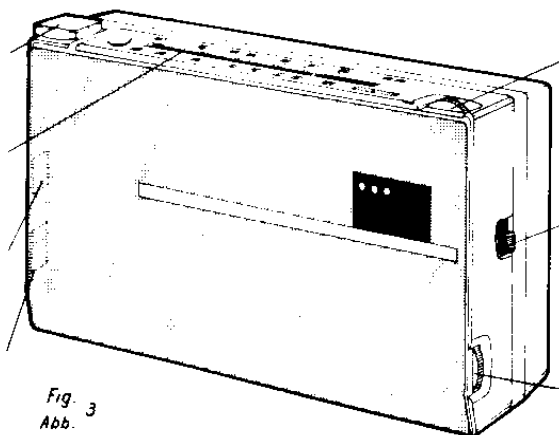
E 721

Antenne télescopique
Teleskopische antenne
Teleskopantenne

Echelle de rééage
Afstemschaal
Skala

Prise pour écouteur
Kontakt voor oorknop
Kontrastecker für Kopfhörer

Prise pour batterie ext.
Kontakt voor afzonderlijke
batterij
Stecker für Batterie



Syntonisation
Syntonisatie
Abstimmung

Commutateur PO - GO
Omschakelaar MG - LG
Wellenbereichschalter

Interrupteur et volume sonore
Schakelaar en klankvolume
Schalter und Lautstärkeregelung

Fig. 3
Abb.

E 821

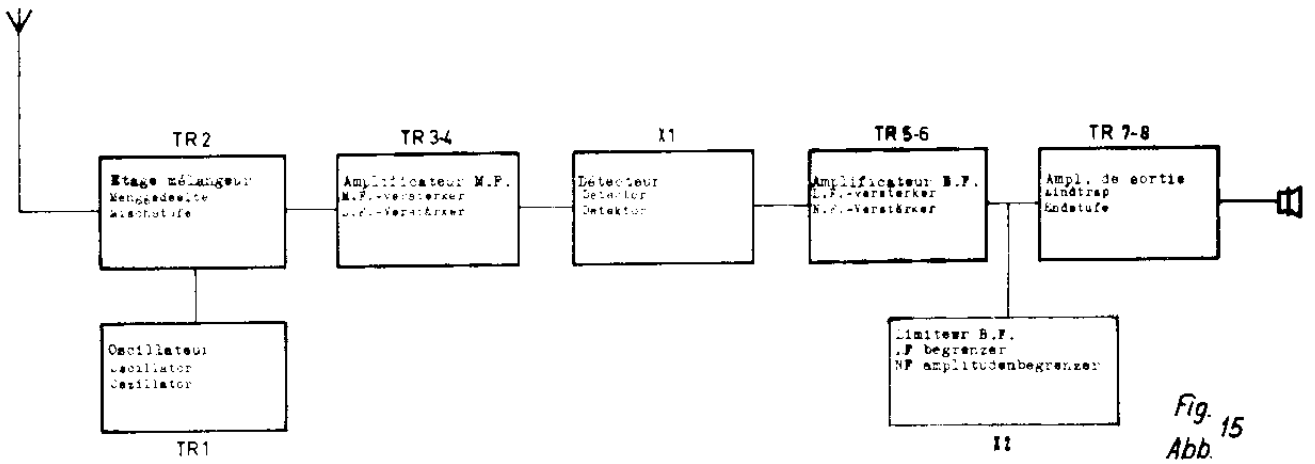


Fig. 15
Abb.

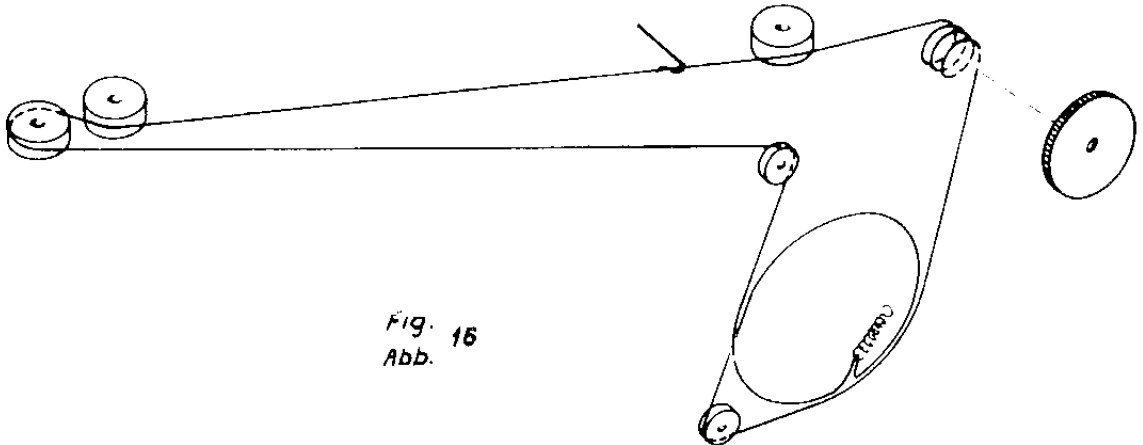


Fig. 16
Abb.



Fig. 17
Abb.

22

Tableau des réglages - Afregelingstabel - Tabelle der Einstellungen

	Gamme d'ondes Golfgebied Wellenbereich	Condensateur variable Afstemkondensator Drehkondensator	Signal Signaal Signal	Régler au max. de sortie Afregelen op max. uitgangsspanning Abgleichen auf max. Ausgangsspannung
Circuits MF MF-kringen ZF-Kreise	PO - MG - MW	max.	455 kHz	E - D - C
Répéter - Herhalen - Wiederholen				
Circuits HF HF-kringen HF-Kreise	PO MG MW	max.	530 kHz	A
		min.	1650 kHz	C 39
		600 kHz	600 kHz	S (a)
		1500 kHz	1500 kHz	C 37
	GO LG LW	max.	135 kHz	B
		min.	320 kHz	C 40
		150 kHz	150 kHz	S (b)
		300 kHz	300 kHz	C 38
Répéter 3 fois - 3 maal herhalen - 3 mal wiederholen				

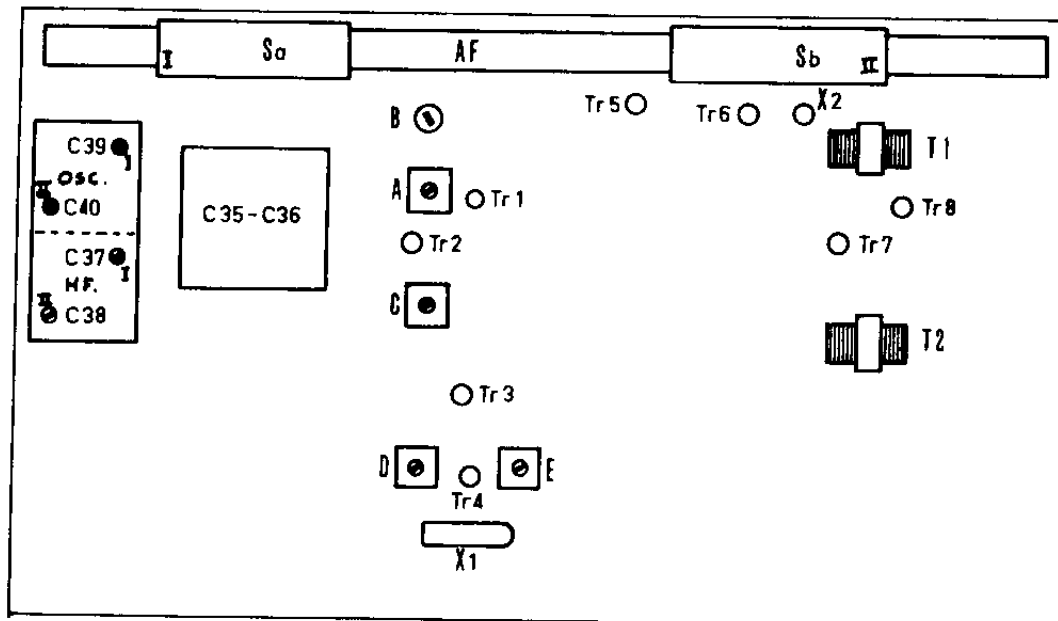
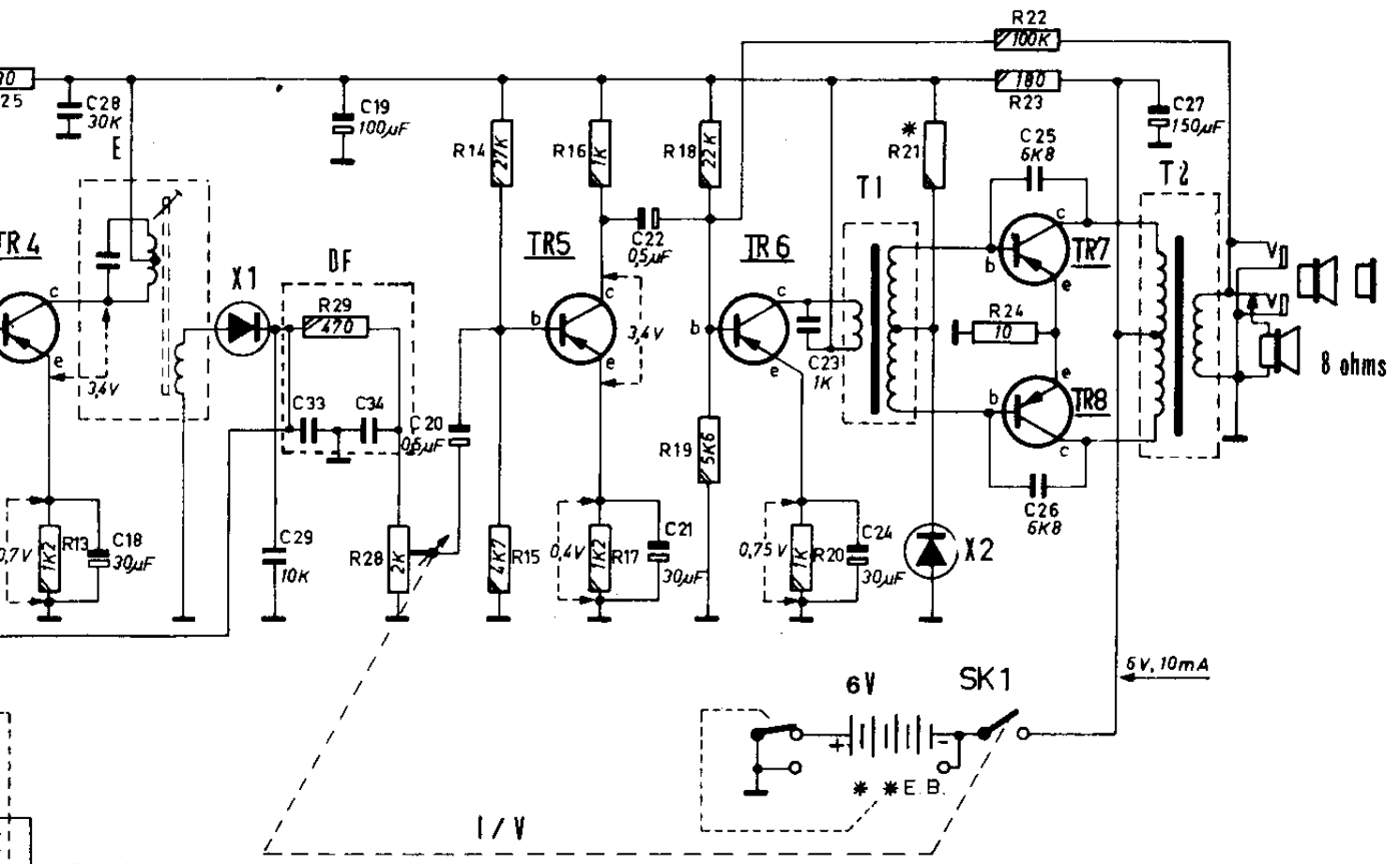


Fig. 18
Abb.

Emplacement des points de réglage
Plaats der afregelingspunten
Stelle der Einstellpunkte

6						7						8							
7,18,28		29,33,19,34				20		22,21				24		25,26		27			
25,13		12		29		28		14,15		16,17		18,19		20		21		22,23	

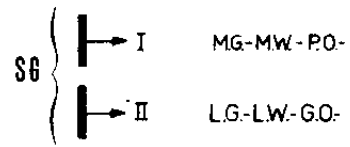
AF 126 OA 70 AG 125 OC 75 AA 119 2 x OC 72



- * R1 = 10K, 12K, 15K
- R6 = 33K, 39K, 47K
- R21 = 4K7, 3K3, 3K9
- R26 = 150K, 180K, 270K, 0Ω

**
UITW. BATT.
AUSSEN BATT.
BATT. EXT.

MF - ZF : 455 kHz



RADIO ACEC E 821

Schéma de principe . Princiépsschema . Prinzipschema

T:	1.	2.	3.	4.	5.	6.
C:	1.2. 35.	38.37. 3. 4.	5.	6.	7.	8. 9. 10.11. 39.13. 36. 40.14. 12.16.15.
R:	3. 1.	2.	5.	4. 27.	6. 7.	8. 26. 11. 9.10. 25. 13. 12.

