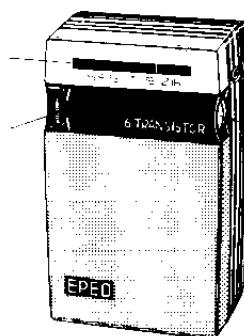


RADIOS PORTATIFS ACEC WANDEL-RADIO'S ACEC ACEC KOFFERRADIOS

E 201 – E 721 – E 821

Echelle de rééérage
Afstemschaal
Skala

Interrupteur et volume sonore
Schakelaar en klankvolume
Schalter und Lautstärkeregelung



Prise pour écoute économique
Kontakt voor oorknop
Kontrastecker für Kopfhörer

Syntonisation
Afstemming
Abstimmung

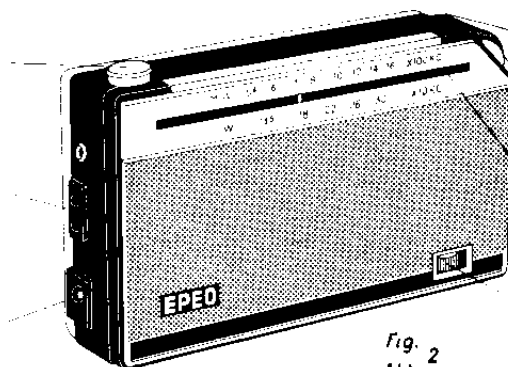
Fig. 1
Abb.

E 201

Antenne télescopique
teleskopische antenne
Teleskopantenne

Prise pour écouteur
Kontakt voor oorknop
Kontrastecker für Kopfhörer

Prise pour batterie ext.
Kontakt voor afzonderlijke
batterij
Stecker für Batterie



Volume sonore
klankvolume
Lautstärkeregelung

Syntonisation
Syntonisatie
Abstimmung

Echelles de rééérage
Afstemschaal
Skala

Commutateur PO - GO
Omschakelaar MG - LG
Wellenbereichschalter

Fig. 2
Abb.

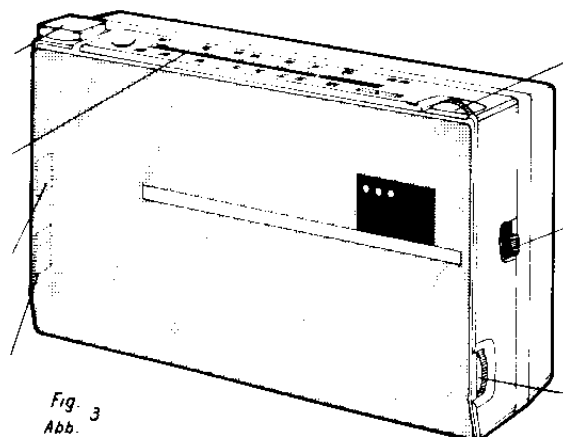
E 721

Antenne télescopique
teleskopische antenne
Teleskopantenne

Echelle de rééérage
Afstemschaal
Skala

Prise pour écouteur
Kontakt voor oorknop
Kontrastecker für Kopfhörer

Prise pour batterie ext.
Kontakt voor afzonderlijke
batterij
Stecker für Batterie



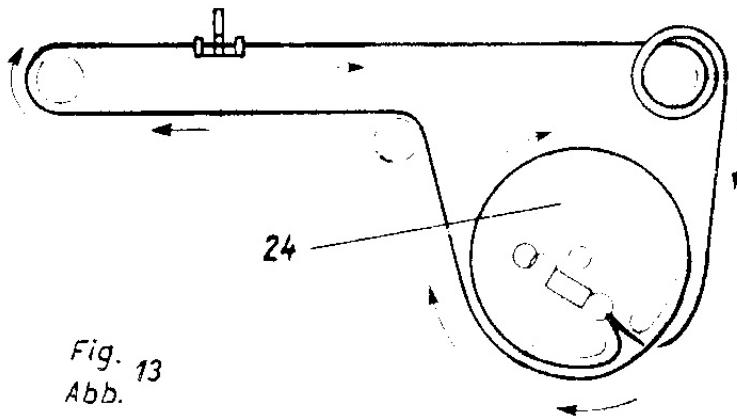
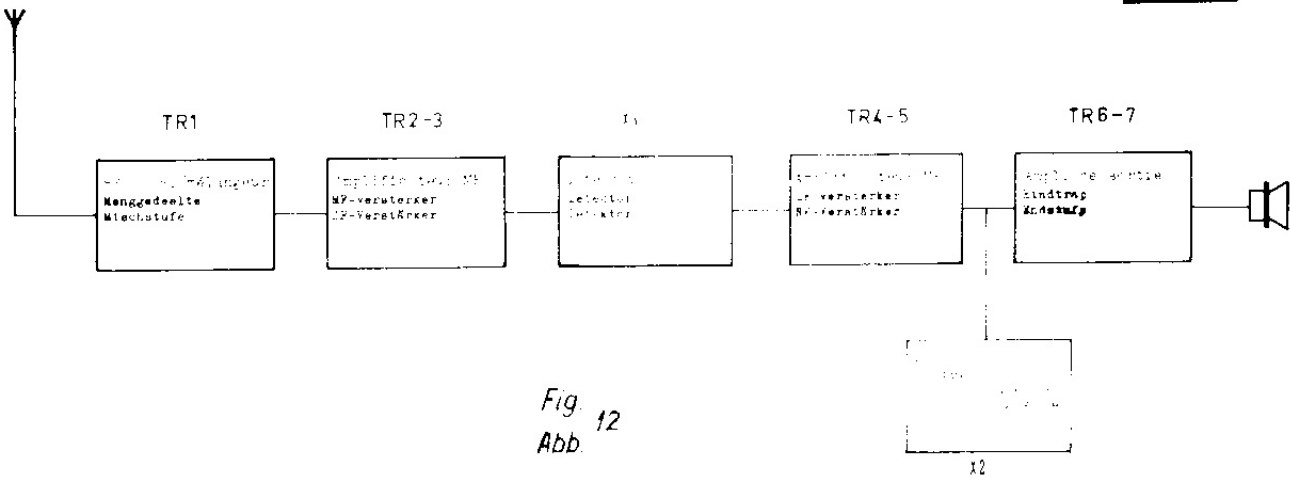
Syntonisation
Syntonisatie
Abstimmung

Commutateur PO - GO
Omschakelaar MG - LG
Wellenbereichschalter

Interrupteur et volume sonore
Schakelaar en klankvolume
Schalter und Lautstärkeregelung

Fig. 3
Abb.

E 821



Emplacement des points de réglage
Plaats der afregelingspunten
Stelle der Einstellpunkte

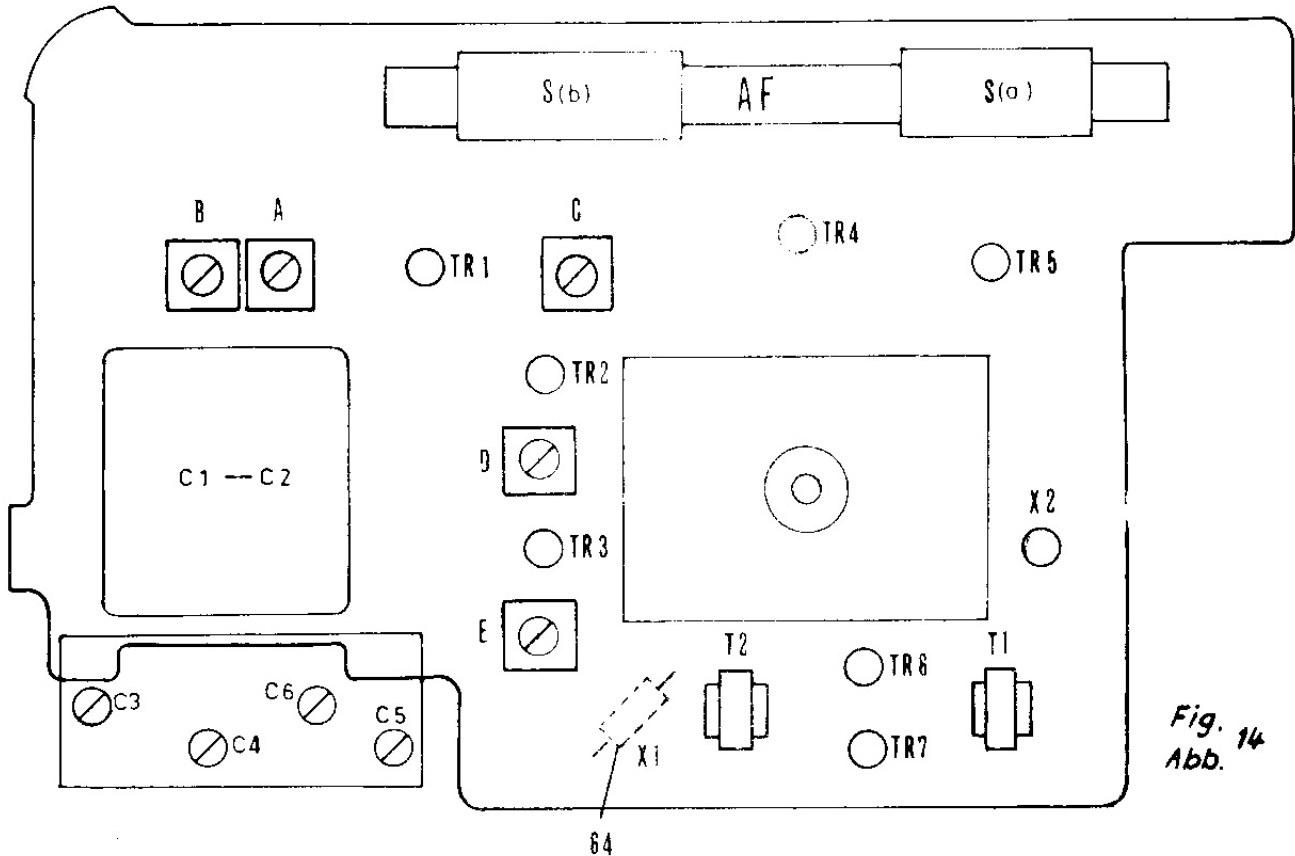
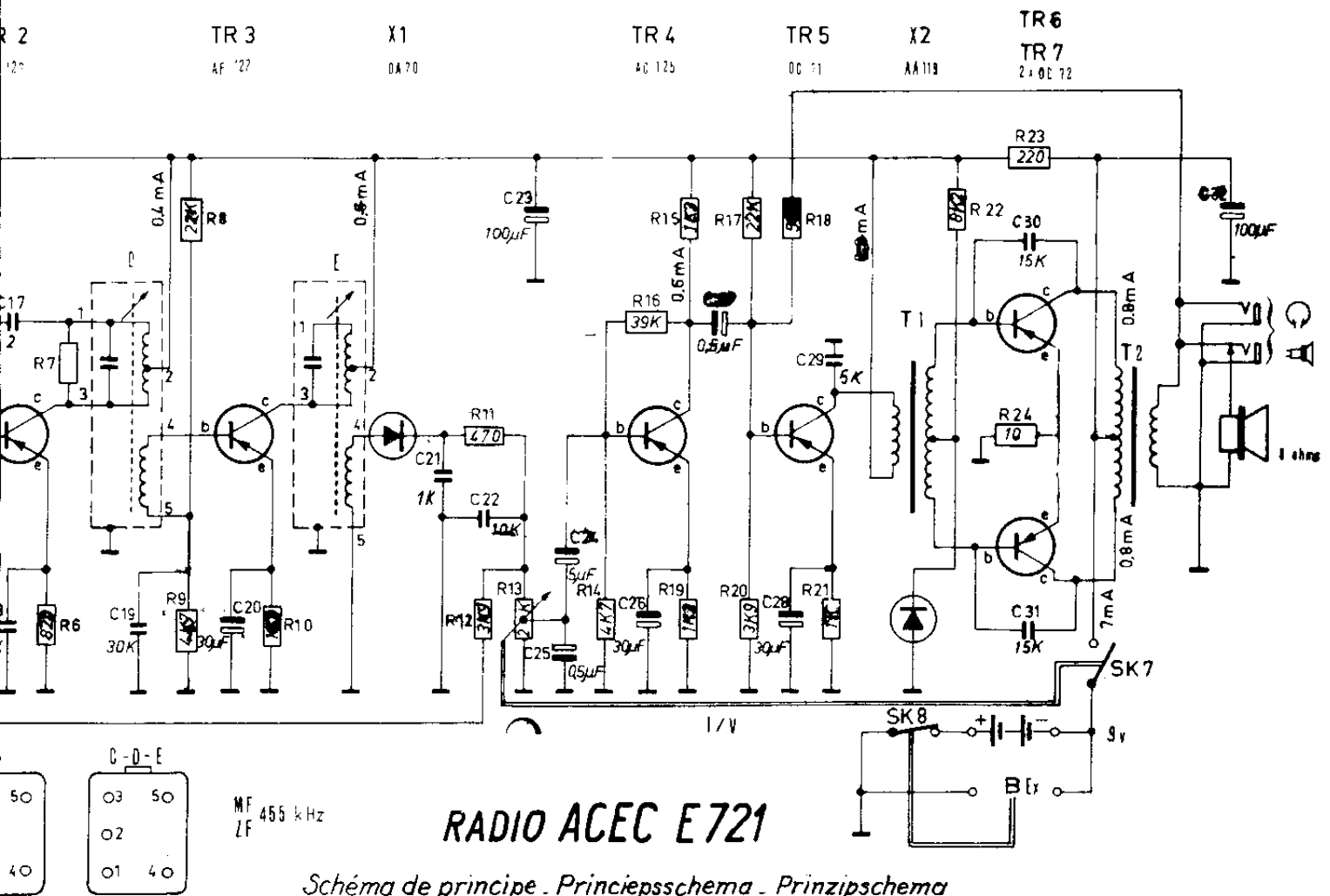
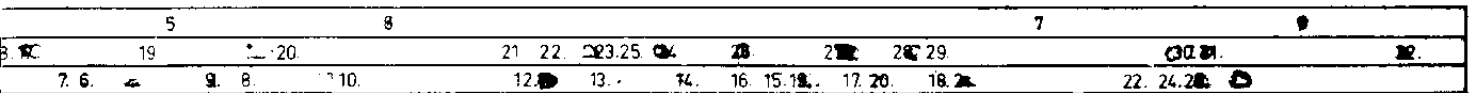


Tableau des réglages - Afregelingstabel - Tabelle der Einstellungen

	Gamme d'ondes Golfbereik Wellenbereich	Condensateur variable Afstemkondensator Drehkondensator	Signal Signaal Signal	Régler au max. de sortie Afregelen op max. uitgangsspanning Abgleichen auf max. Ausgangsspannung
Circuits MF MF-Kringen ZF-Kreise	PO - MG - MW	max.	455 kHz	E - D - C
	Répéter - Herhalen - Wiederholen			
Circuits HF HF-Kringen HF-Kreise	PO	max.	530 kHz	A
	MG			
	MW	min.	1650 kHz	C5
	Répéter - Herhalen - Wiederholen			
	PO	600 kHz	600 kHz	S1 (a)
	MG			
	MW	1500 kHz	1500 kHz	C4
	Répéter - Herhalen - Wiederholen			
	GO	max.	135 kHz	B
	LG			
LW	min.	320 kHz	C6	
Répéter - Herhalen - Wiederholen				
GO	150 kHz	150 kHz	S1 (b)	
LG				
LW	300 kHz	300 kHz	C3	
Répéter - Herhalen - Wiederholen				

HTTP://WWW.RADIOCOLLECTION.BE



RADIO ACEC E721

Schéma de principe - Princiepschema - Prinzipschema

Caractéristiques - Karakteristieken - Daten

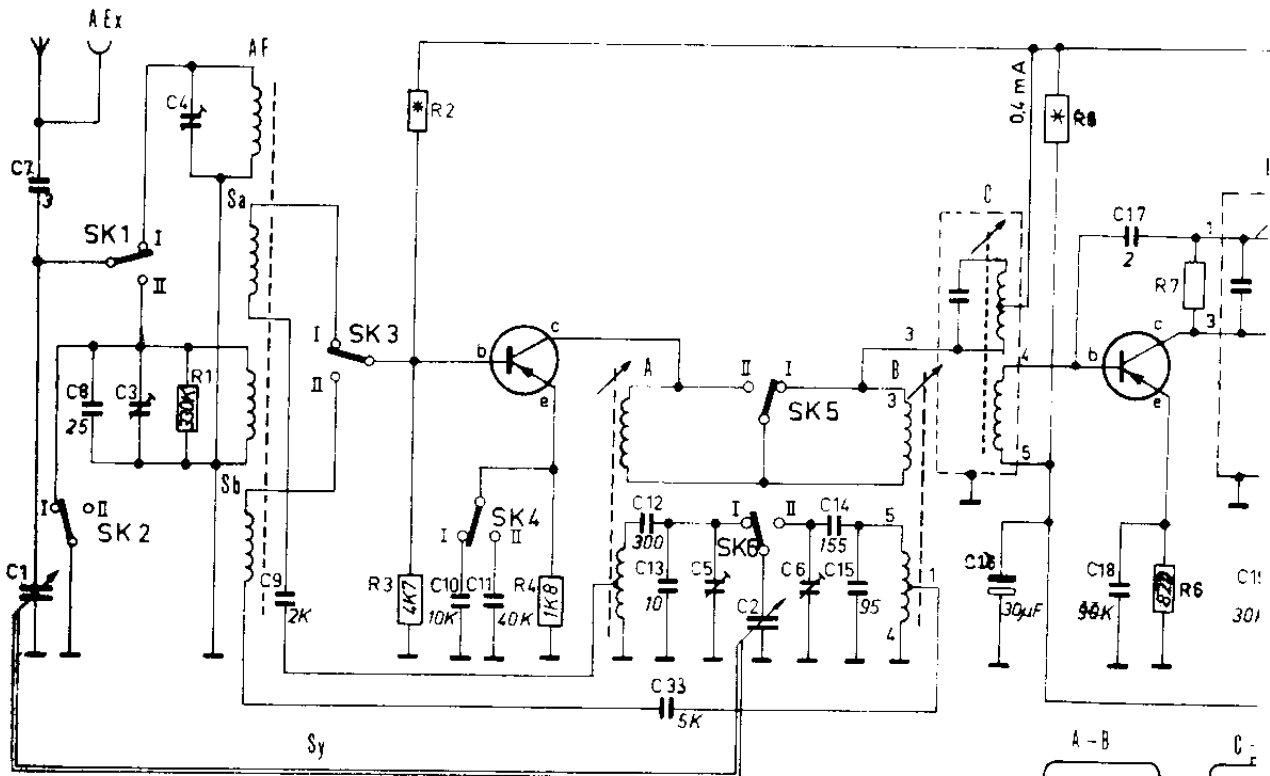
- Alimentation : batterie } 9 V
- Voeding : batterij }
- Speisung : Batterie }
- Gamme d'ondes : PO - MG - MW : 556 - 187,5 m (540 - 1600 kHz)
- Golfbereik : GO - LG - LW : 2222 - 936,5 m (135 - 320 kHz)
- Wellenbereiche
- HP - LS - LS : 8 Ω - Ø 6 cm
- MF - MF - ZF : 455 kHz
- Transistors : TR1 - AF 126
- Transistors : TR2 - AF 127
- Transistoren : TR3 - AF 127
- TR4 - AC 125
- TR5 - OC 71
- TR6 - TR7 - 2 x OC 72
- X1 - OA 70
- X2 - AA 119
- Puissance de sortie } 150 mW max.
- Uitgangsvermogen }
- Ausgangsleistung }
- Dimensions } 137 x 80 x 32 mm
- Afmetingen }
- Abmessungen }
- Consommation } ± 8 mA
- Verbruik }
- Verbrauch }
- Poids - Gewicht - Gewicht : 380 gr

T	1				2				3				4			
C	7.1	8	3	4	9	10	11	12.13	3.3	5	2	6	14.15	16	18	19
R	1				3				2				4			
													5			
													7			
													6			

HTTP://WWW.RADIOCOLLECTION.BE

TR 1
AF 126

TR 2
AF 127



* R2 = 33KΩ - 39KΩ - 47KΩ
R5 = 47KΩ - 56KΩ - 68KΩ

SK1/SK6 I-MW*
II-LW*

