

SÉRIE RADIO 59-60
RÉCEPTEUR ACEC 5504
RADIO - PHONO - STÉRÉO INTÉGRAL

NOTICE TECHNIQUE

CARACTÉRISTIQUES - MISE EN SERVICE - SERVICING



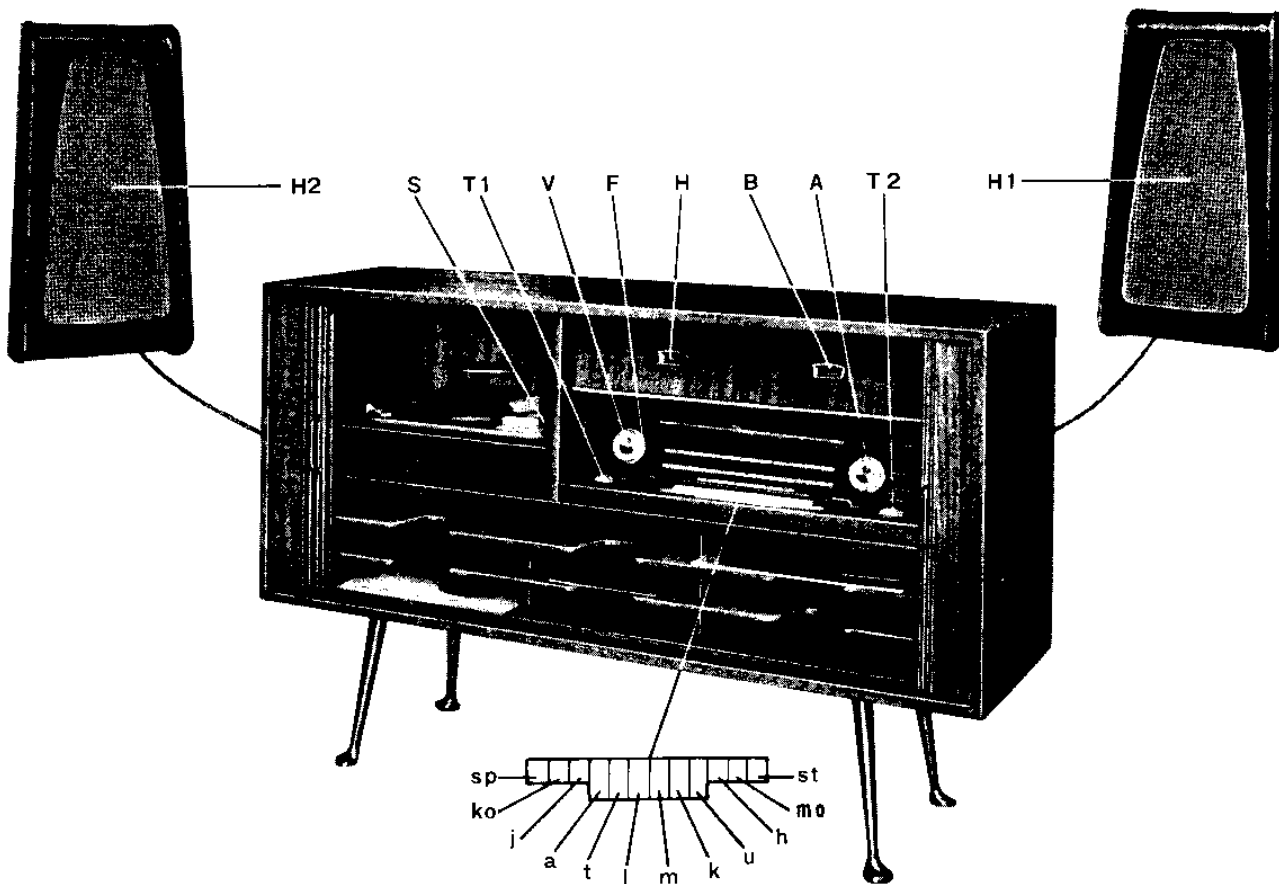


Fig. 1. — Face avant.

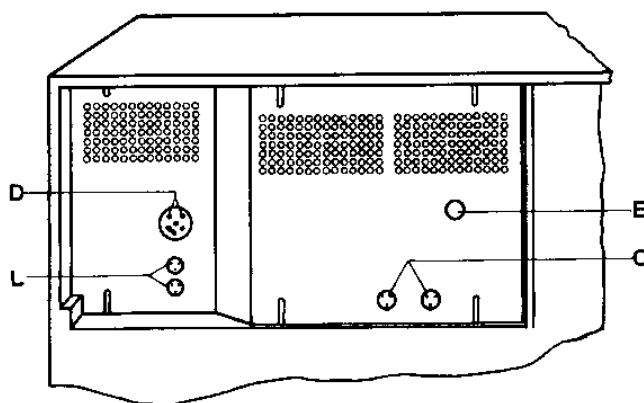


Fig. 2. — Face arrière.

- | | | | |
|-------|-----------------------------------|---------|-------------------------------------|
| a | Arrêt de l'appareil | V | Réglage du volume sonore |
| t | Mise en service en Pick-Up | F | Orientation de l'antenne « ferro- |
| l | Mise en service en GO | magic » | |
| t + l | Mise en service en reproduction | A | Syntonisation |
| | d'enregistreur | T1 | Réglage manuel des « graves » |
| m | Mise en service en PO | T2 | Réglage manuel des « aigus » |
| k | Mise en service en OC | S | Commutateur de Pick-Up |
| u | Mise en service en FM | | « monaural » — « stéréo » |
| sp | Tonalité pré-réglée « Parole » | B | Balance « stéréo » |
| ko | Tonalité « Concert » réglable | H | Contrôle visuel de syntonisation |
| j | Tonalité pré-réglée « Jazz » | E | Indicateur et adaptateur de tension |
| h | Selecteur d'antenne pour PO et GO | D | Prises et adaptateur d'antenne |
| mo | Reproduction « Monaural » | L | Prises pour enregistreur |
| st | Reproduction « Stéréo » | C | Prises pour colonnes sonores |



Fig. 6a

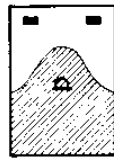


Fig. 6b

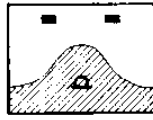


Fig. 6c

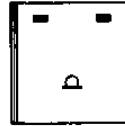


Fig. 6d

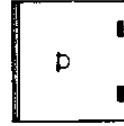


Fig. 6e



Fig. 6f

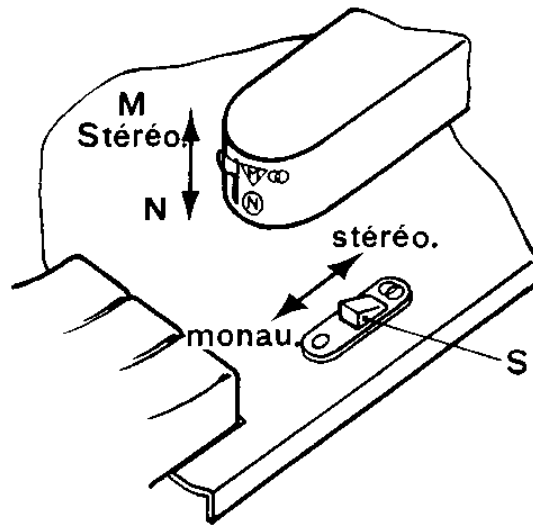


Fig. 7

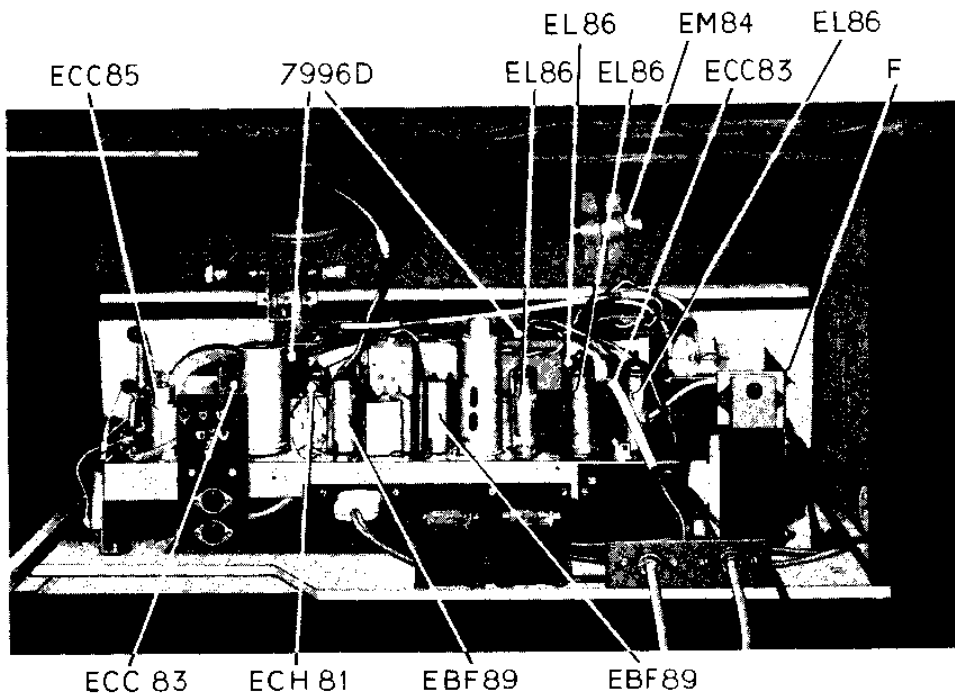


Fig. 5

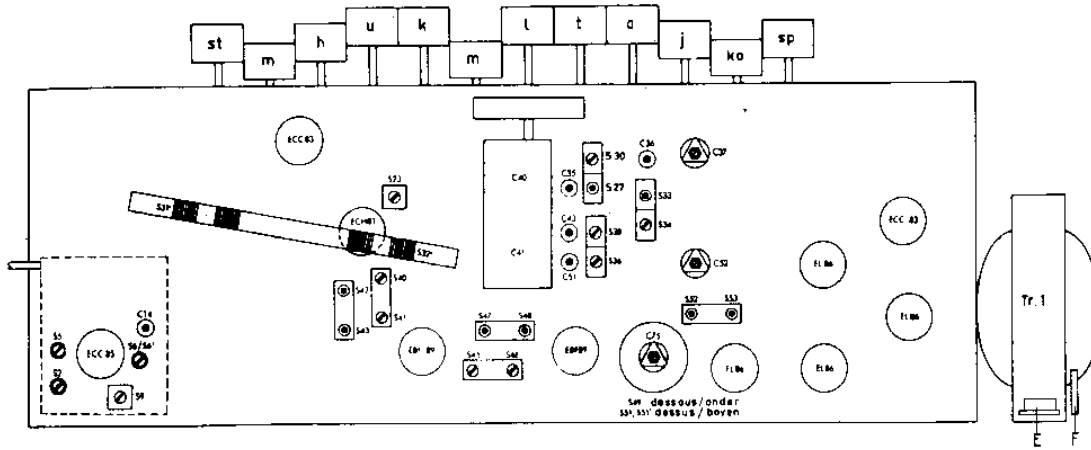


Fig. 12. — Croquis d'emplacement (châssis vu du dessus)
 Schets van de opstelling der onderdelen (chassis van boven gezien).
 E : Carrousel de tension. — F : Fusible.
 E : Spanningsaanduid. — F : Zekering.

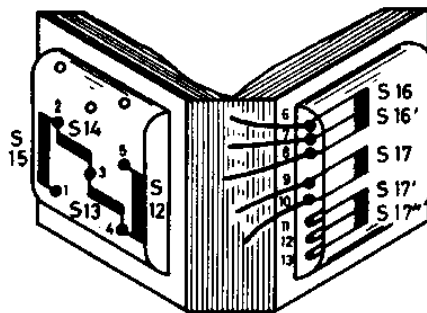


Fig. 13. --- Transformateur I (voir schéma). — Transformator I (zie schema).

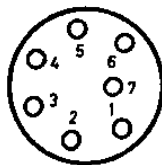


Fig. 14. — Ratio-détector (FM).

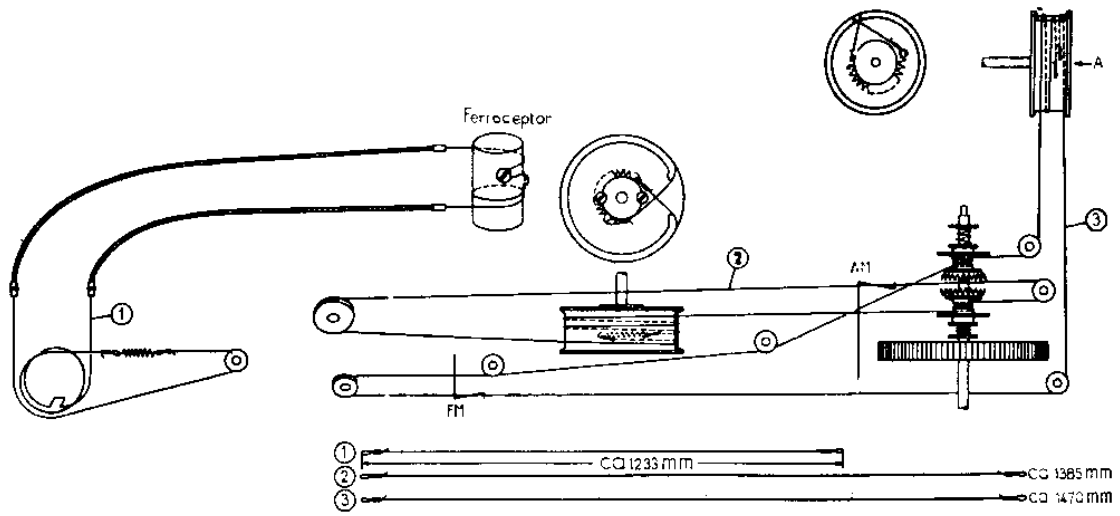


Fig 15. -- Système d'enroulement du câble. -- Schema voor plaatsing van aandrijfkoord.

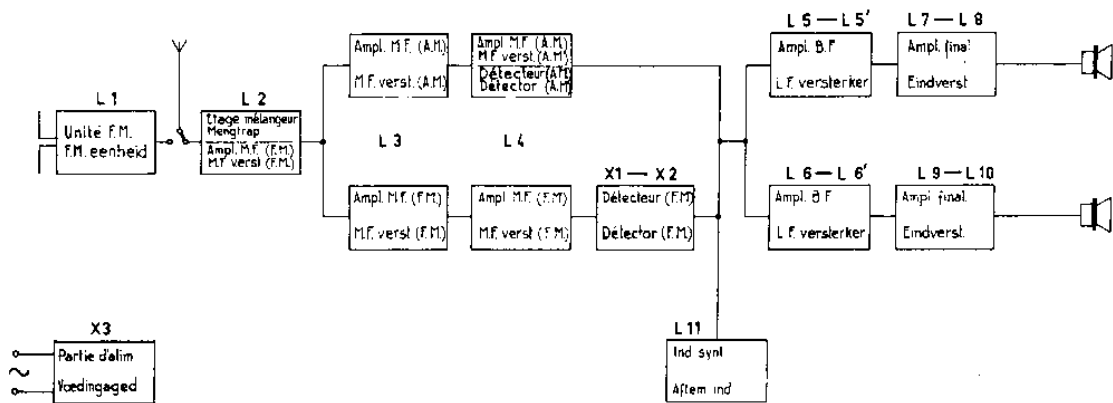
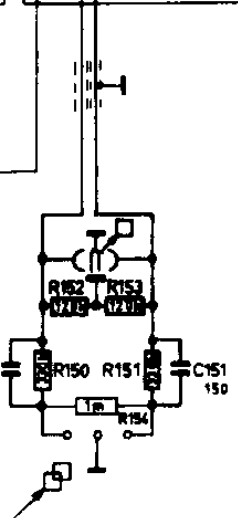
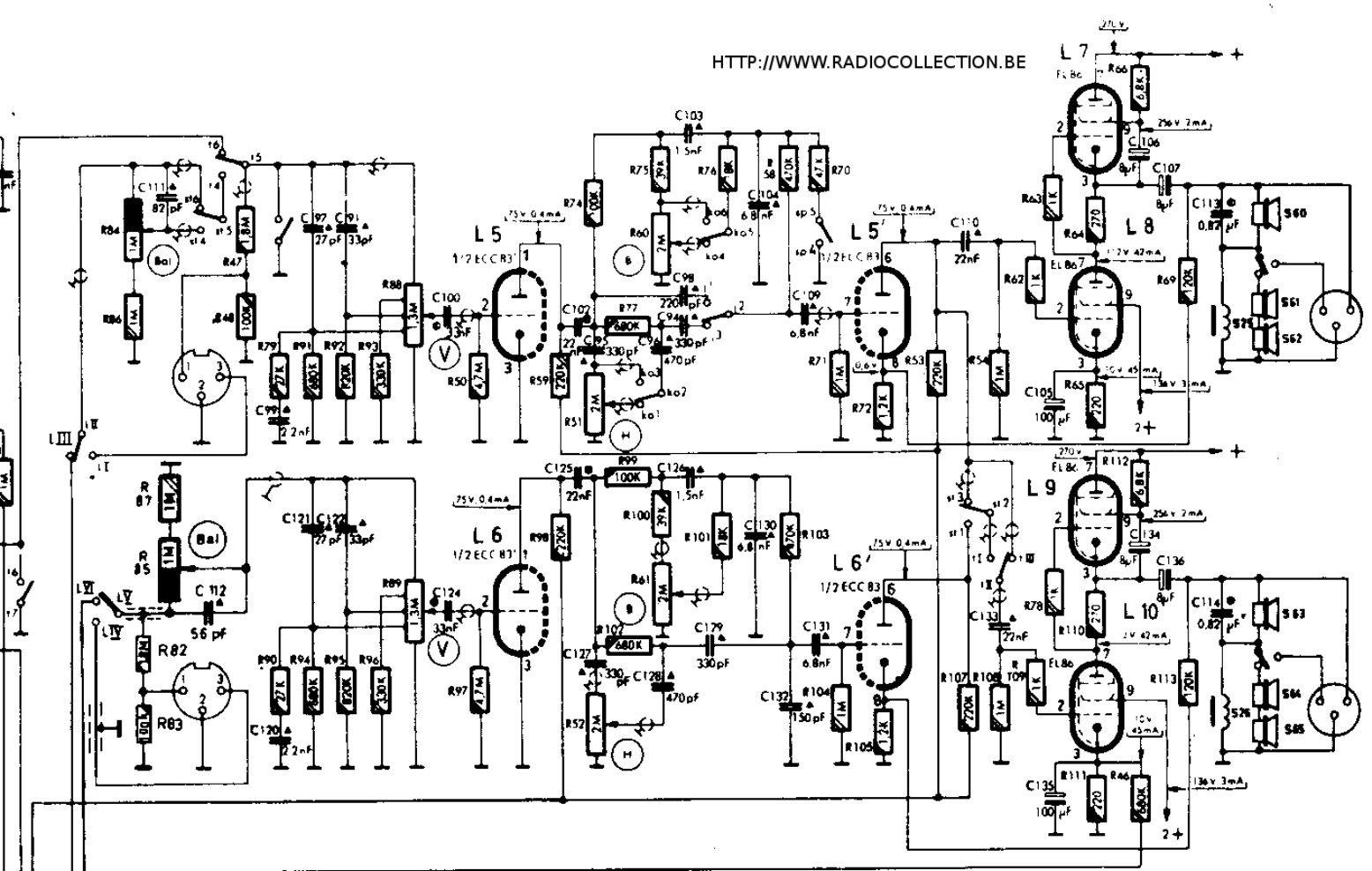


Fig. 16. -- Schéma-bloc de fonctionnement. -- Blockschema.



a	b	c	d	e	f	g	h	i	j	k	l	m	n	o	p	q	r	s	t	u	v	
1x	1a	1b	1c	1d	1e	1f	1g	1h	1i	1j	1k	1l	1m	1n	1o	1p	1q	1r	1s	1t	1u	1v
2x	2a	2b	2c	2d	2e	2f	2g	2h	2i	2j	2k	2l	2m	2n	2o	2p	2q	2r	2s	2t	2u	2v
3x	3a	3b	3c	3d	3e	3f	3g	3h	3i	3j	3k	3l	3m	3n	3o	3p	3q	3r	3s	3t	3u	3v
4x	4a	4b	4c	4d	4e	4f	4g	4h	4i	4j	4k	4l	4m	4n	4o	4p	4q	4r	4s	4t	4u	4v
5x	5a	5b	5c	5d	5e	5f	5g	5h	5i	5j	5k	5l	5m	5n	5o	5p	5q	5r	5s	5t	5u	5v
6x	6a	6b	6c	6d	6e	6f	6g	6h	6i	6j	6k	6l	6m	6n	6o	6p	6q	6r	6s	6t	6u	6v
7x	7a	7b	7c	7d	7e	7f	7g	7h	7i	7j	7k	7l	7m	7n	7o	7p	7q	7r	7s	7t	7u	7v
8x	8a	8b	8c	8d	8e	8f	8g	8h	8i	8j	8k	8l	8m	8n	8o	8p	8q	8r	8s	8t	8u	8v
9x	9a	9b	9c	9d	9e	9f	9g	9h	9i	9j	9k	9l	9m	9n	9o	9p	9q	9r	9s	9t	9u	9v
10x	10a	10b	10c	10d	10e	10f	10g	10h	10i	10j	10k	10l	10m	10n	10o	10p	10q	10r	10s	10t	10u	10v

Component	Value	Component	Value	Component	Value	Component	Value
R150	150	R151	150	R152	150	R153	150
C151	150	R154	150	R155	150	R156	150

