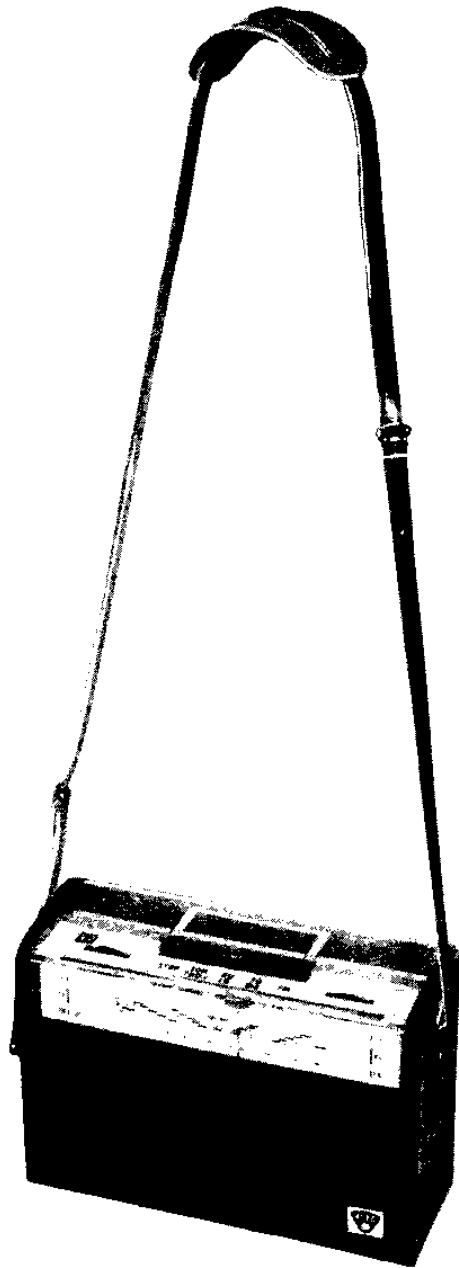


[HTTP://WWW.RADIOCOLLECTION.BE](http://www.radiocollection.be)

# RADIO ACEC TYPE 5158

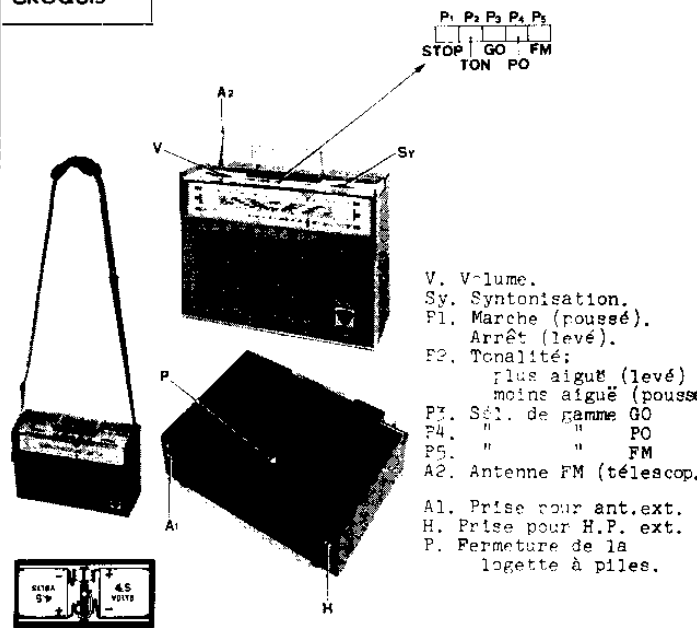


<b>VMS - OVSV</b> R.G. _____	<b>RENSEIGNEMENTS TECHNICO-COMMERCIAUX</b> <b>FICHE TECHNIQUE</b>	MATÉRIEL : RADIO.
------------------------------	--	-------------------

SÉRIE : 61 / 62.	TYPE : 5158	CHASSIS DE BASE : L3X202T / 02F.
------------------	-------------	----------------------------------

CLASSIFICATION : RADIO PORTATIF, "TOUT TRANSISTORS", AM/FM.

**CROQUIS**



**CARACTÉRISTIQUES MÉCANIQUES**

<b>ALIMENTATION</b>	PILES 2 x 4,5 V. PILES/SECTEUR SECTEUR : ALTERNATIF - UNIVERSEL INDICATEUR DE TENSION : FUSIBLES : secteur : H. T. REDRESSÉE : FILAMENTS : ALIM. T - DISQUES : DIRECTE PRISE TRANSFO	
<b>GAMMES</b>	A M : deux - PO/GO. FM : une COMMUTATION : clavier 5 Buss. combinateur	
<b>ANTENNES</b>	incorporées :ferro-magique (PO/GO)-telesc. (FM) intérieures : extérieures : auto : prise standardisée. Commutation : automatique par sél. de gammes.	
<b>PRISES</b>	TOURNE-DISQUES LUGAVOX LECTURE LUGAVOX ENREG. H P EXTÉRIEUR DIVERSES "auto"	<b>MONAURAL</b> une <b>STEREO</b> une
<b>UNITÉ F M</b>	TYPE : groupe dispersé sur le châssis. COMMANDE : clavier.	
<b>TOURNE-DISQUES</b>	TYPE : MOUVEMENT : VITESSES : PICK-UP :	
<b>ENREGISTREUR</b>		
<b>HAUT-PARLEUR</b>	INTÉRIEUR : un; diamètre 10 cm. (4 pouces) EXTÉRIEUR : prise auto-sélective (pour 15 W) TYPE : AD. 3414 PZ/00. IMPÉDANCE : 15 ohms.	
<b>COMMANDES</b>	de P1 à P5-clavier à 5 pous.:Commande de l'alimentation- Sélection de tonalité- Sélection de gammes d'ondes.  V. Volume sonore : disque à com.tangentielle  Sy.Syntonisation : disque à com. tang. et aiguille-équerre servant au double repérage : face avant, du tableau principal- face supérieure, du tableau de rappel.  A2.Antenne télescopique pour FM : à développer verticalement puis orienter de la verticale à l'horizontale, vers la gauche	

**CARACTÉRISTIQUES TECHNIQUES**

<b>ALIMENTATION</b>	TENSION SECTEUR : CONSUMMATION : en radio sans sign.:AM-27,FM-30mA. pour 50mW:35mA. PILES : TYPE et NOMBRE-2x4,5V en série.Mod. plat.		
<b>GAMMES</b>	AM	405 - 150 1612 - 517	ke/s ke/s Mc/s
	GO PO OC	740 - 2000 186 - 580	m m m
	FM	87,5 - 100	Mc/s
	FM	canaux 5445	
<b>CIRCUITS ACCORDÉS</b>		<b>AM</b>	<b>FM</b>
	HF	2 + osc.	2 + osc.
	MF	4	6
	Fréq MF	460 kc/s.	6,75 Mcs.
<b>SENSIBILITÉS</b>	BF volume max. (10 % Dist) : 700 mW. pour 50 mW : 9 mV. entrée BF (MR) MF AM (M 11) : 60 µV - FM (M 13) : 40 µV HF AM 10 µV. FM 6 µV. (26 db. rapport sign./soufflé)		
<b>SÉLECTIVITÉ</b>	MF AM (+ 9 c) : 60 x E FM (S300) : 300 x E HF Image HF GO. 200 kc/s. : > 50 x E PO. 1000 kc/s. : > 100 x E FM. 94 kc/s. : > 15 x E		

<b>TRANSISTORS.</b>	<b>TYPE</b>	<b>AM</b>	<b>FM</b>
TR 1	OC 171 V	ampli HF	ampli HF
TR 2	OC 171 M	-	osc. + mél.
TR 3	OC 170	osc. + mél.	ampli MF
TR 4	OC 170	ampli MF	ampli MF
TR 5	OC 75	préampli BF	préampli BF
TR 6	OC 75	} ampli fin. BF	} ampli fin. BF
TR 7	OC 74		
TR 8	OC 74		
<b>GERMANIUMS.</b>			
X 1	OA 90	-	A.V.C.
X 2	} 2 x OA 79	-	} Dét.
X 3		-	
X 4	OA 79	Dét.	-

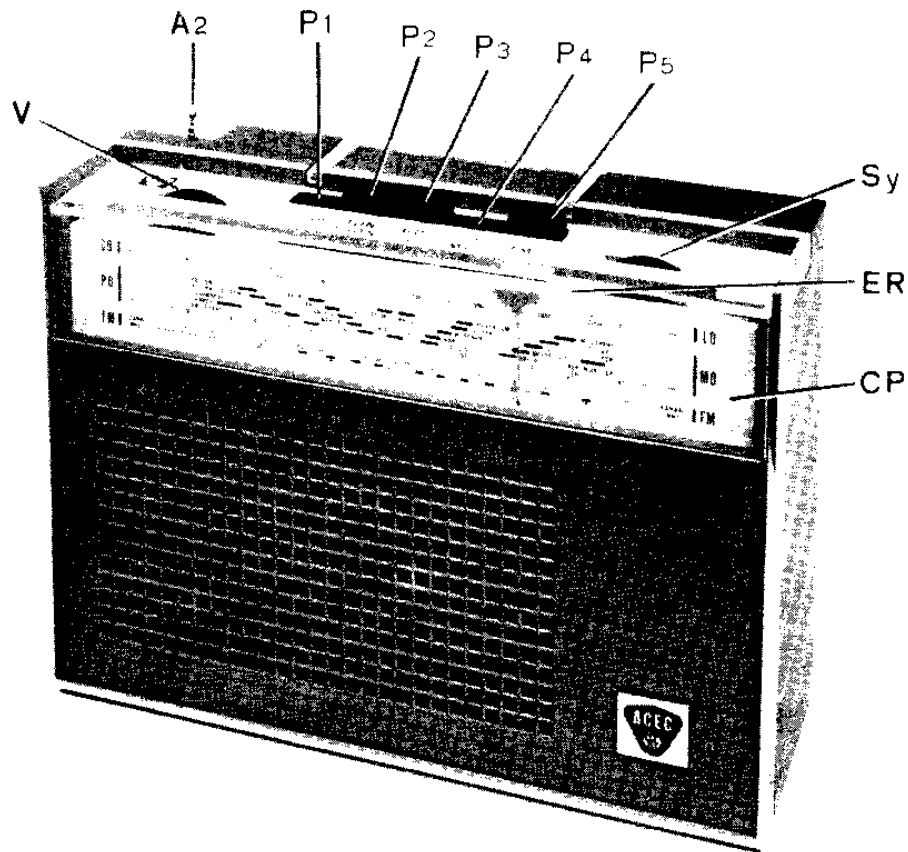
**REMARQUES**

A 1. la prise pour antenne auto réduit l'effet directif de la ferro-magique, en voiture.  
Les circuits de la ferro-magique ne sont pas coupés par l'introduction de la fiche.

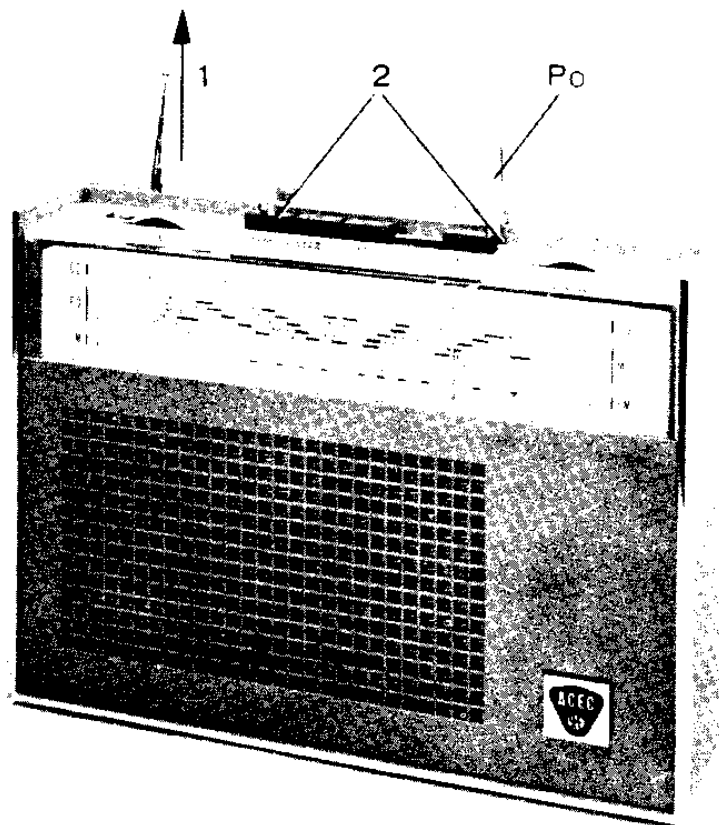
H. la prise pour H.P. sert pour raccorder un H.P. extérieur en voiture ou en local. L'impédance de 15 ohms est à respecter.  
L'introduction de la fiche supprime l'écoute par le H.P. interne.

P. Pour le placement ou le remplacement des piles, la vis de fixation maintient le couvercle de la logette. Un croquis est collé dans le fond de la logette, indiquant la pose correcte des piles.  
La lamelle longue (négatif) de chaque pile doit être préalablement repliée sur elle-même sur une longueur de 1 cm.

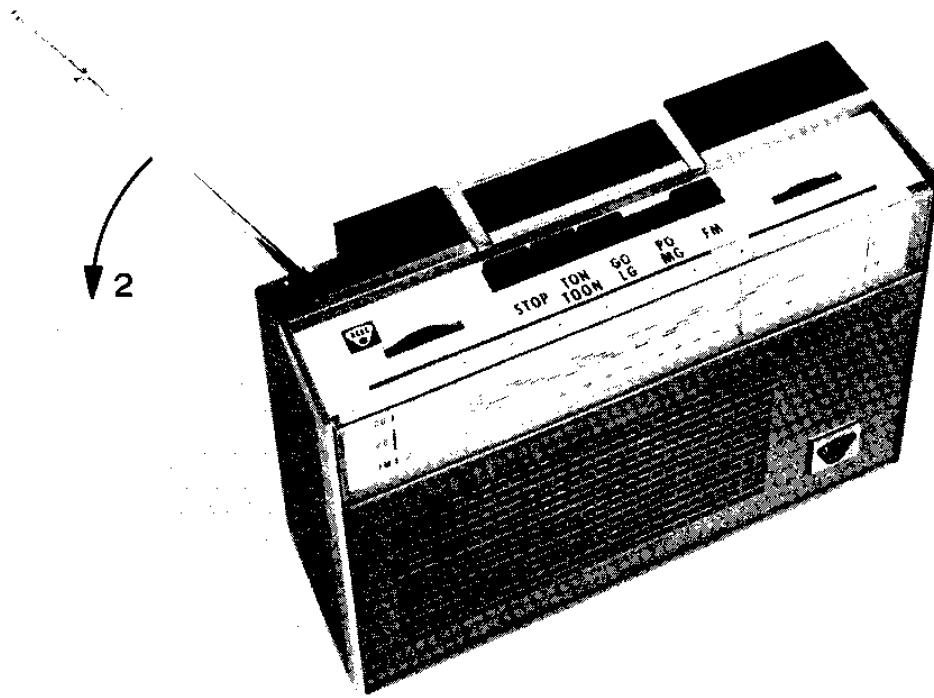
<b>AMPOULE D'ÉCLAIRAGE</b>			
<b>PRÉSENTATION</b>	CONTENANT : coffret plast.moulé 2 tons étui cuir DIMENSIONS : récepteur : H 19 x L 21 x P 9 cm. POIDS : récepteur sans piles : 2,5 Kgs.		
<b>CADRAN</b>	MATIÈRE : alu. peint-protéc.en plast; transp. FORME : équerre rectang.-impression 2faces ÉCLAIRAGE :		
<b>ÉTABLI LE :</b>	24/4/61.	<b>PAR :</b>	R. GOFFIOUL.
<b>EXPÉDIÉ A :</b>			



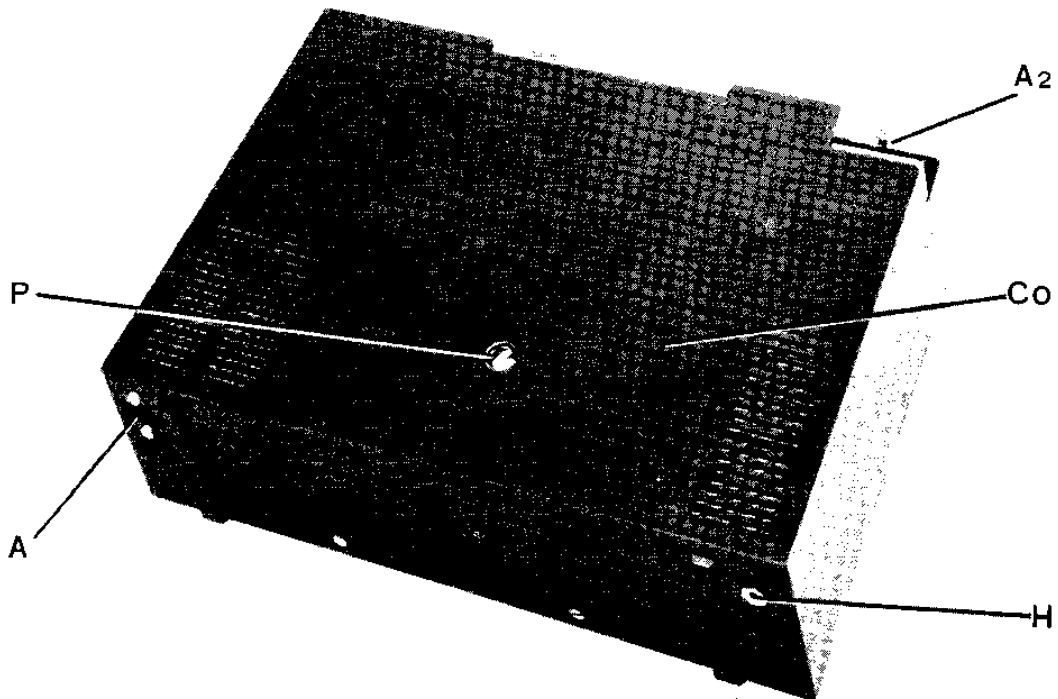
P1 - Présentation 1



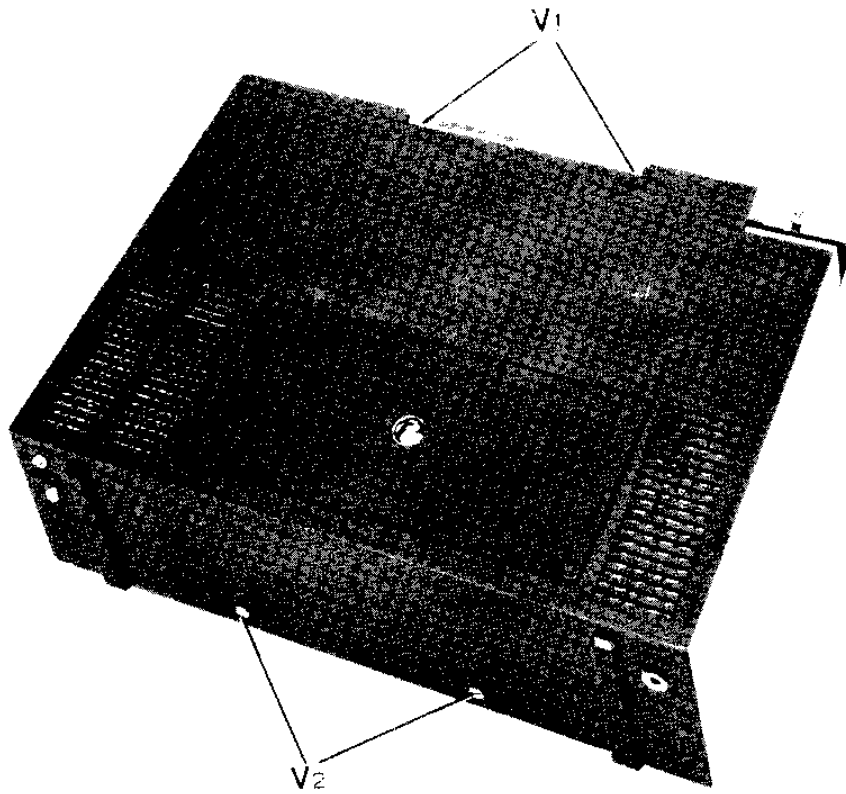
P2 - Présentation 2



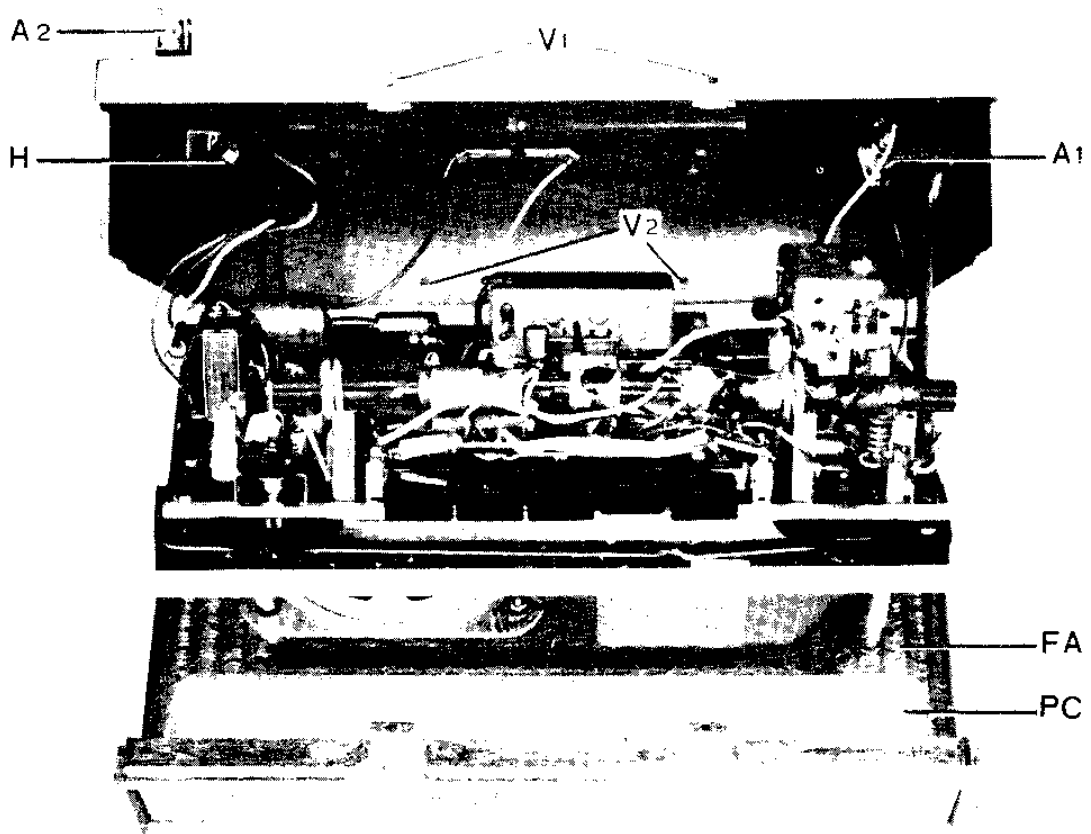
P3 - Présentation 3



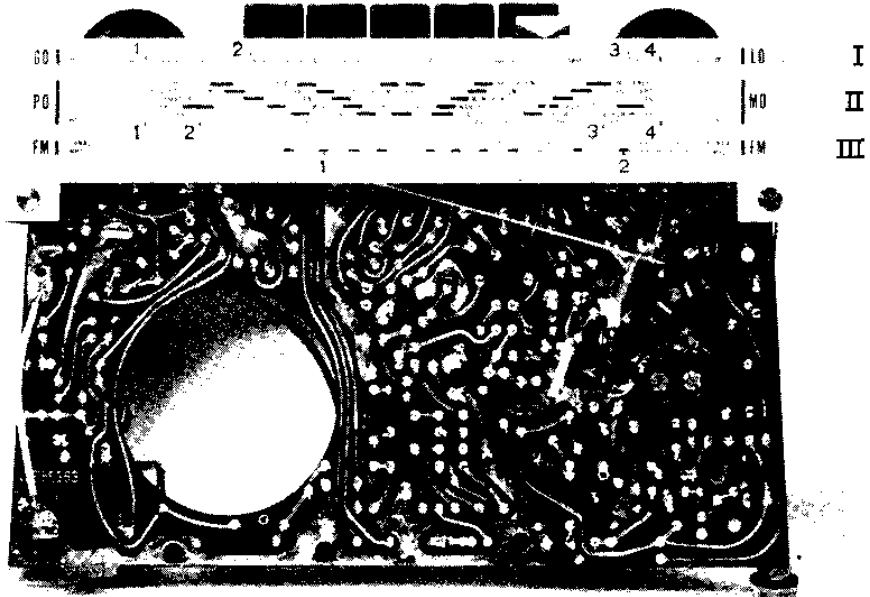
P4 - Présentation 4



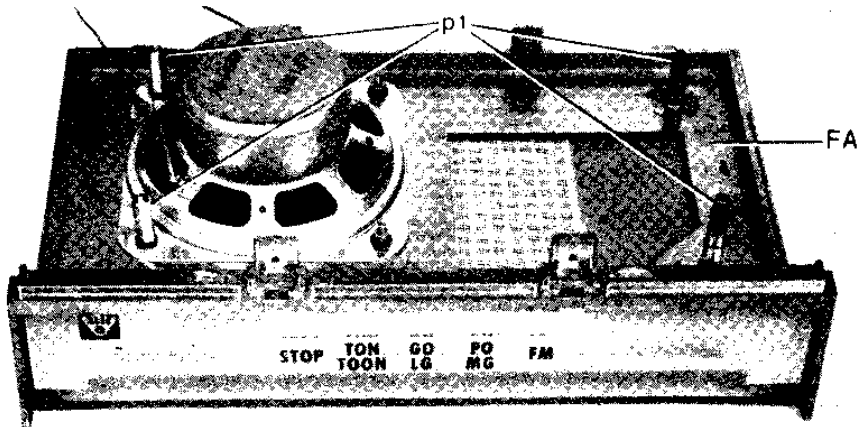
D1 - Démontage 1



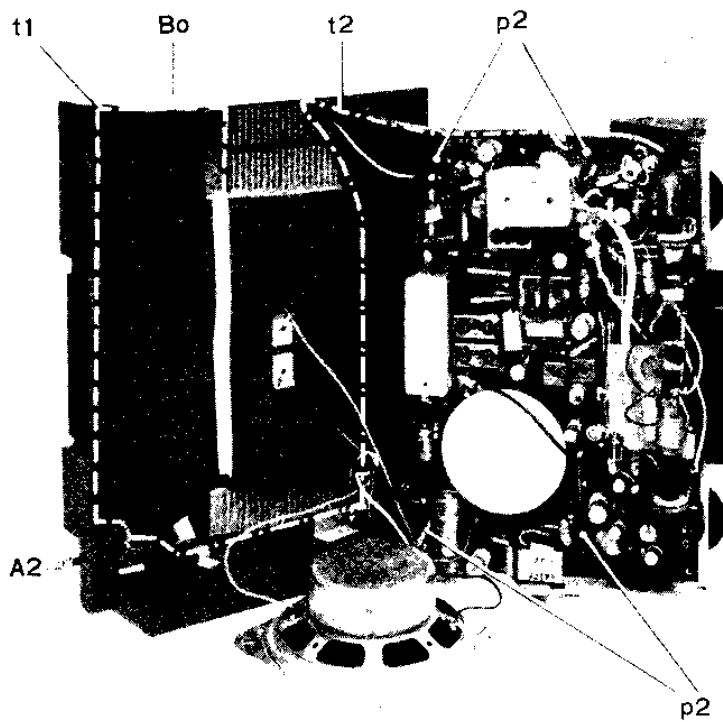
D2 - Démontage 2



D3 - Démontage 3

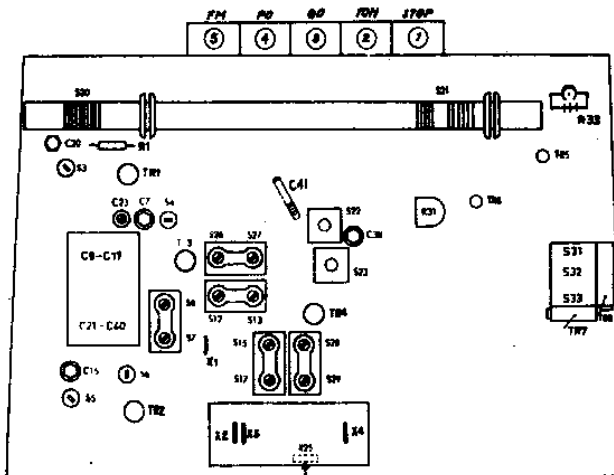


D4 - Démontage 4



D5 - Démontage 5

Points de réglage



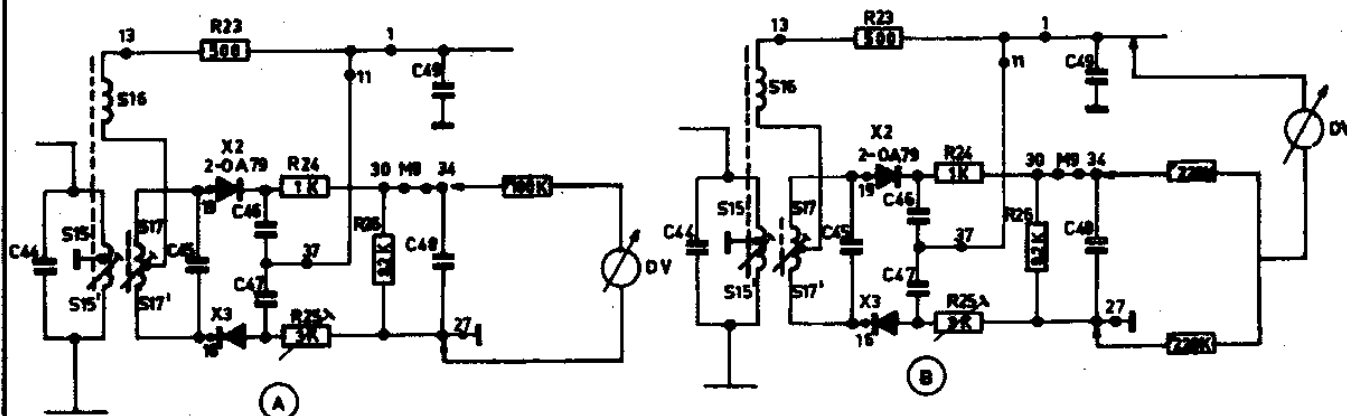
Serv - O - Mecum E - a - 1 E - a - 2 E - a - 3	Touche	Point de réglage	Signal	Régler	Indication
Circuits MF - AM	4	1550 kc/s II <sub>2</sub>	460 kc/s 33000pF + 1k - M10	S28, S29	max. de sortie
			460 kc/s 33000pF + 1k - M11	S26, S27	
Circuits HF - AM	4	550 kc/s II <sub>3</sub>	550 kc/s	S22, S20	
		1550 kc/s II <sub>2</sub>	1.550 kc/s	C38, C23	
	3	151 kc/s I <sub>3</sub>	151 kc/s	S23, S21	
		380 kc/s I <sub>2</sub>	380 kc/s	C41, C20	
Circuits MF - FM	5	93 Mc/s	6,75Mc/s-1500pF+1k M 10	S 15	max. D.V. x
			6,75Mc/s-1500pF+1k M 11	S12, S13	OV. DV. xx
			6,75Mc/s-1500pF+1k M 13	S7, S8	max. D.V. x
Circuits HF - FM	5	88 Mc/s III <sub>2</sub>	6,75 Mc/s $\gamma \pm$	S5	min. D.V. x
			98 Mc/s III <sub>1</sub>	88 Mc/s $\gamma \pm$	S6, S4
			98 Mc/s $\gamma \pm$	C15, C7	

TABLEAU D'ALIGNEMENT

Ajuster R 25 à bruit min. avec un émetteur faible.

X Connecter le D.V. comme l'indique la fig. A ci-dessous.

XX Connecter le D.V. comme l'indique la fig. B ci-dessous.



Raccordement du Voltmètre à lampes pour l'alignement en FM

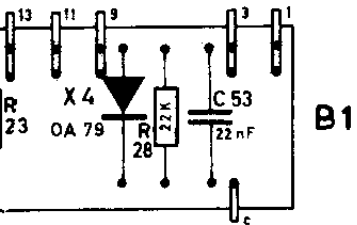
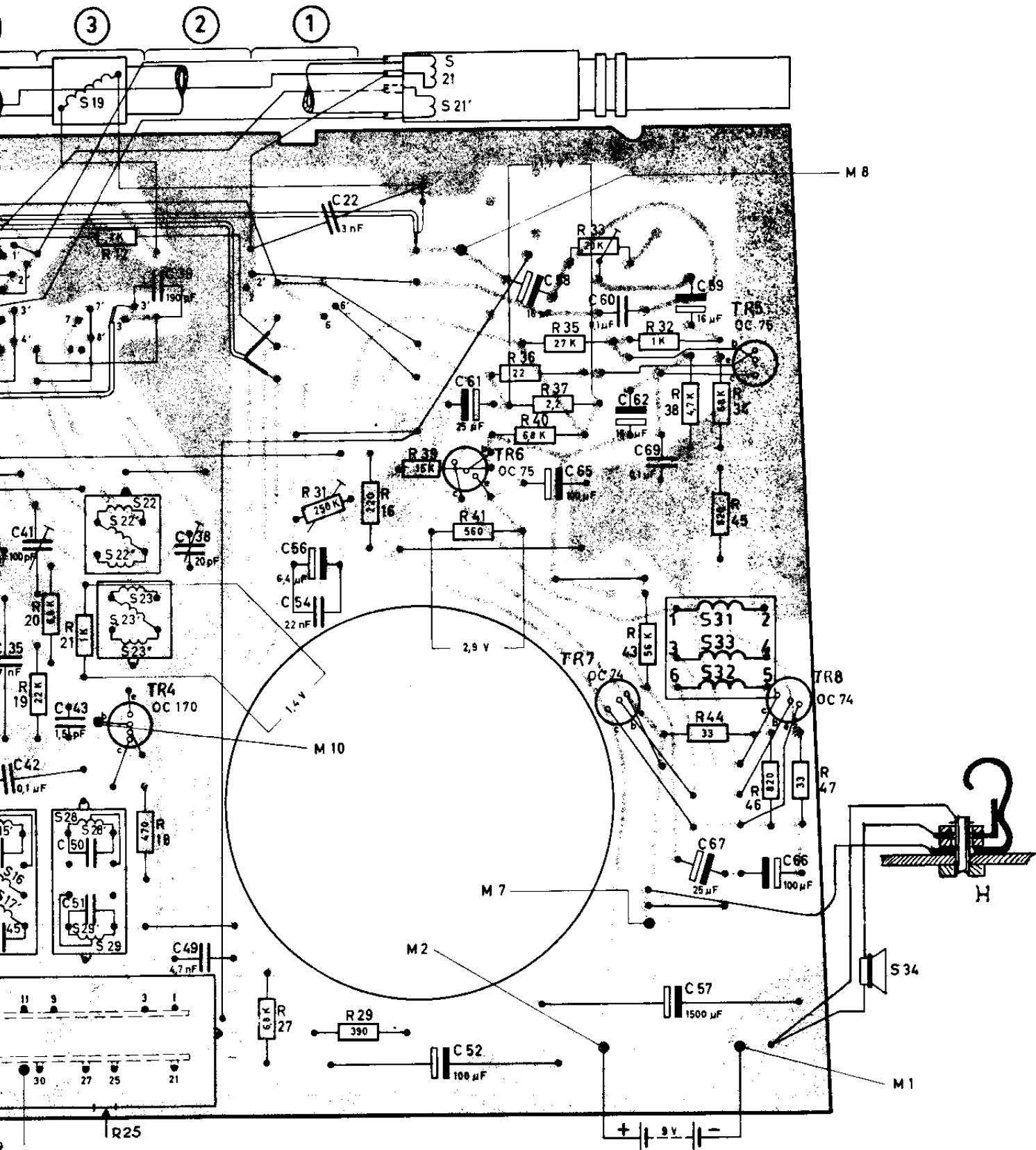
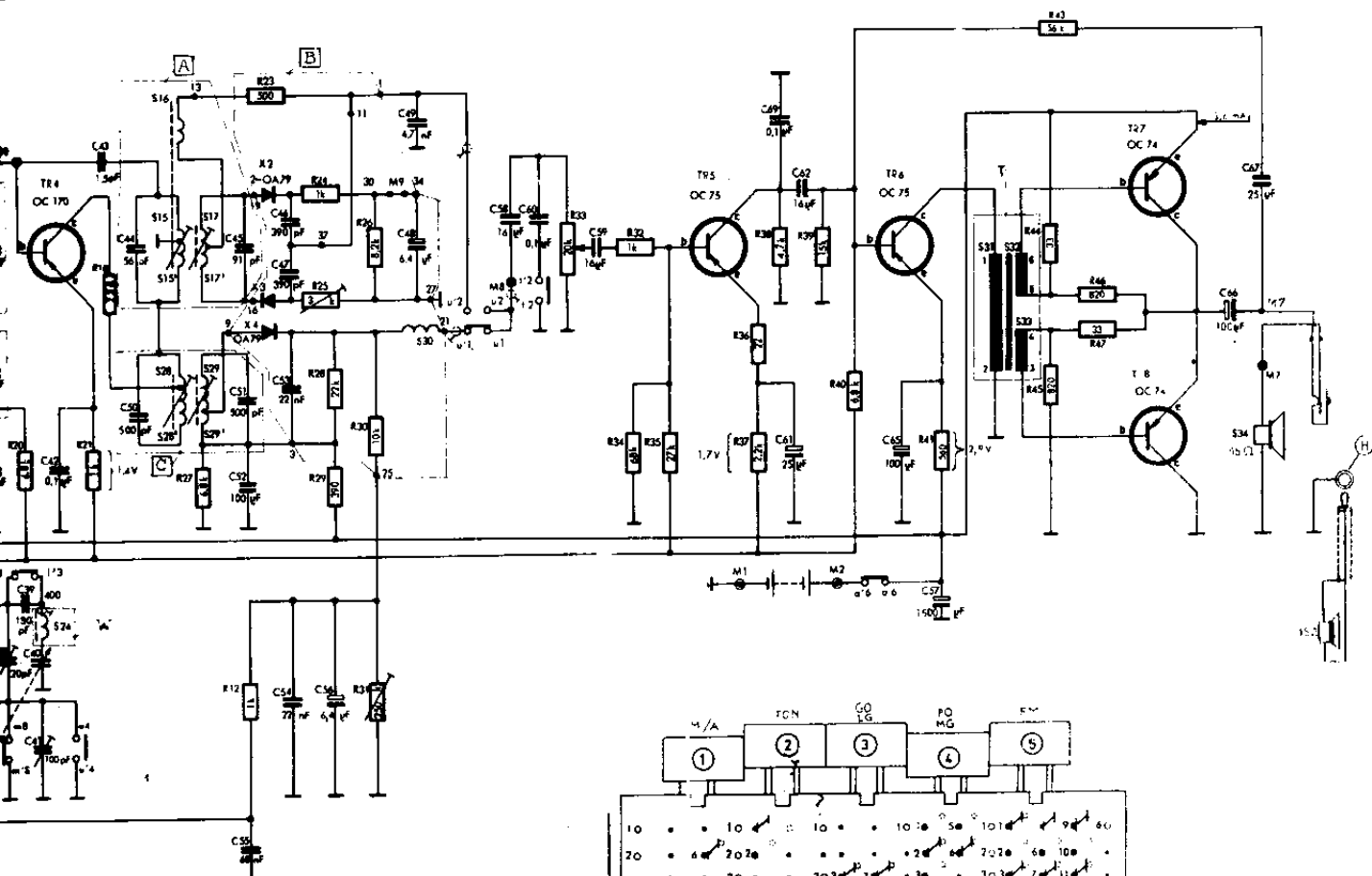


Schéma de câblage  
Bedradingschema  
Radio ACEC - 5158



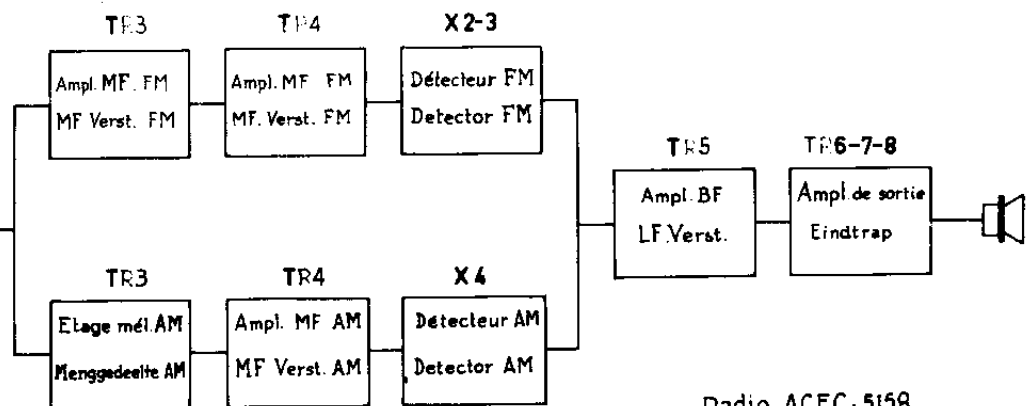
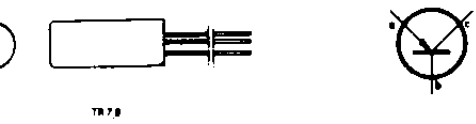
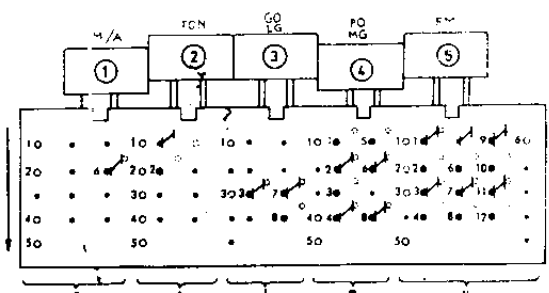


10	9	8	1	2	31, 32, 33	34
15, 28, 17, 29	30					
16, 15, 20, 17, 29						
20	21, 14	27	12, 23	24, 25, 26, 29, 26, 30, 31	33, 34, 37, 35	36, 37, 38, 39, 40
38, 39, 40, 41, 42	43, 44, 50	53, 45, 51, 52, 46, 47, 53, 54, 55	48, 49	58, 60	59	49, 41, 62
						45, 57
						66, 67



pschema

Transistor



TA Aansluitingscontacten werden  
 afgebeeld het toestel in werking  
 zijnde op MG  
 V Voornaamste sub-eenheden  
 Extra aansluitingen of bedradingen  
 M Hoofdmeeipunten

Radio ACEC-5158

14	6	5	12, 13	11	10
1, 2, 3, 8, 14	18, 20, 20'	21, 19, 9, 10, 20', 21, 4,	5,	6, 6',	7, 8, 8',
1,	2, 8, 3, 4, 9, 10,	5, 4, 11,	7,	14, 16, 15,	17, 22,
20, 22, 21, 8, 21, 3, 5, 22, 24,	26,	7, 8, 9, 10, 12, 48, 11,	13, 25, 16,	14, 15, 16, 17, 37,	26, 27, 28, 6, 24, 29,
					33, 30, 32, 31, 34, 35, 36, 37, 40, 41, 42, 43,

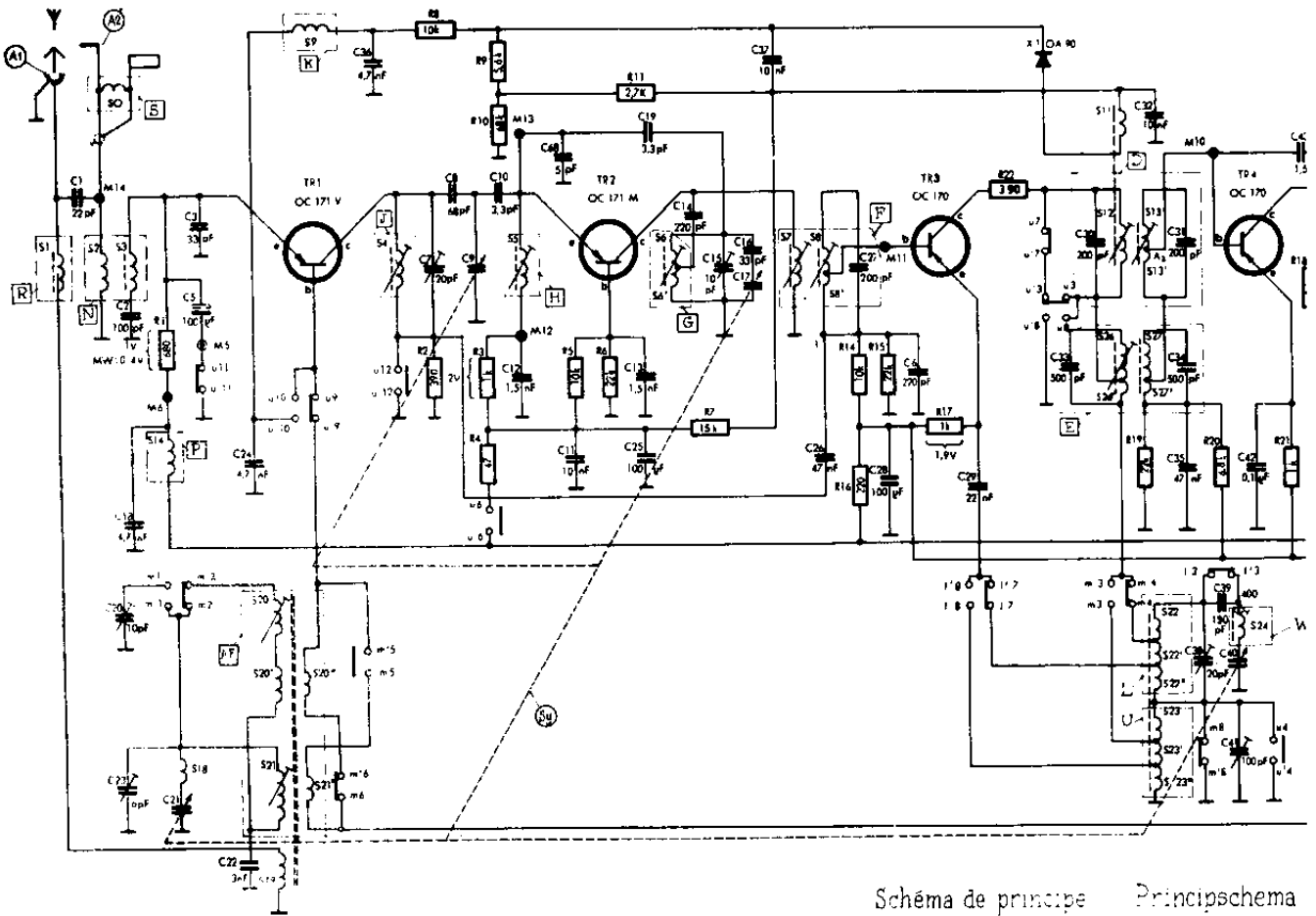
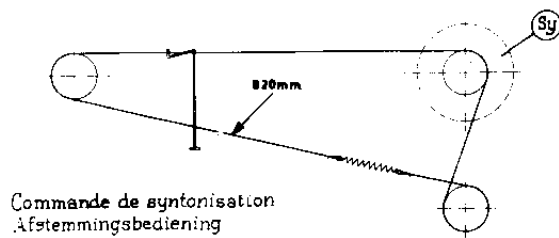
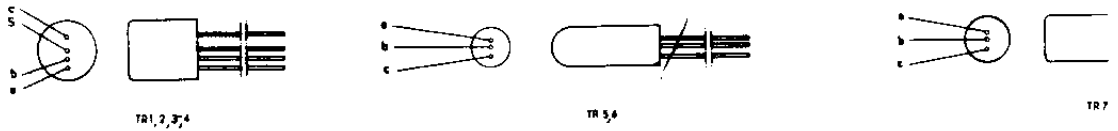
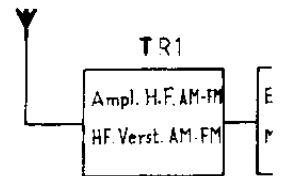


Schéma de principe Principalschema



Commande de syntonisation  
Afstemmingsbediening



NOTE

Les contacts de commutation sont représentés pour le poste en service en PO

**A B** Sous-ensembles principaux

**Sy V** Prises ou Commandes extérieures

M1 M2 Points de mesure principaux

NOTA

De omschakelingen afgebeeld het toe zijnde op MG

**A B** Voormeem

**Sy V** Extre aans

M1 M2 Hoofmeet,