

RADIO PORTATIF 5152

série 58 - 59

"TRANSISTORS" ou "CÔTE D'AZUR"

COMMANDES (fig. 1)

Boutons : V : contrôle de volume,
A : accord des stations.

Boutons-poussoirs :

P1 - marche-arrêt
P2 - tonalité
P3 - O.L. 1132-2000 m (265 - 150 kc/s)
P4 - O.M. 184-580 m (1630 - 517 kc/s)

CARACTERISTIQUES TECHNIQUES

Transistors :

Tr1 - O.C. 44 - oscillateur HF-mélangeur
Tr2 - O.C. 45 - premier amplificateur MF
Tr3 - O.C. 45 - deuxième amplificateur MF
Tr4 - O.C. 71 - premier amplificateur BF
Tr5 - O.C. 71 - deuxième amplificateur BF
Tr6 - O.C. 72 }
Tr7 - O.C. 72 } - push-pull de sortie BF

Diode au germanium : X1 - OA 79 - détecteur

M.F. : 452 kc/s

Alimentation : Piles : un groupe de 4 x 1,5 V (torche) ou 1 x 6 V

Haut-parleur : elliptique à rendement maximum de 1000 à 3500 c/s
impédance : 5 ohms

Consommation : courant total { 12 mA (11 à 14) sans signal
30 mA pour 50 mW de sortie

Dimensions : longueur : 300 largeur : 100 hauteur : 190

Poids sans piles : 2,750 kgs

Courroie portante: amovible et ajustable pour le transport à la bretelle
ou à bout de bras.

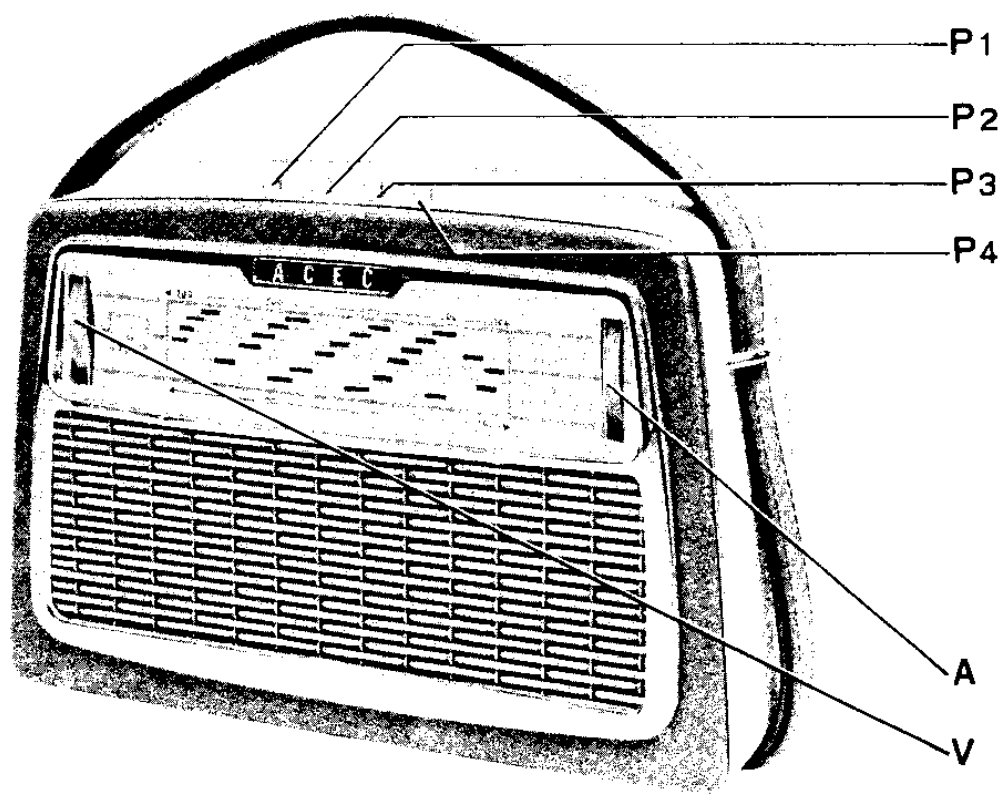


Fig.1

5152

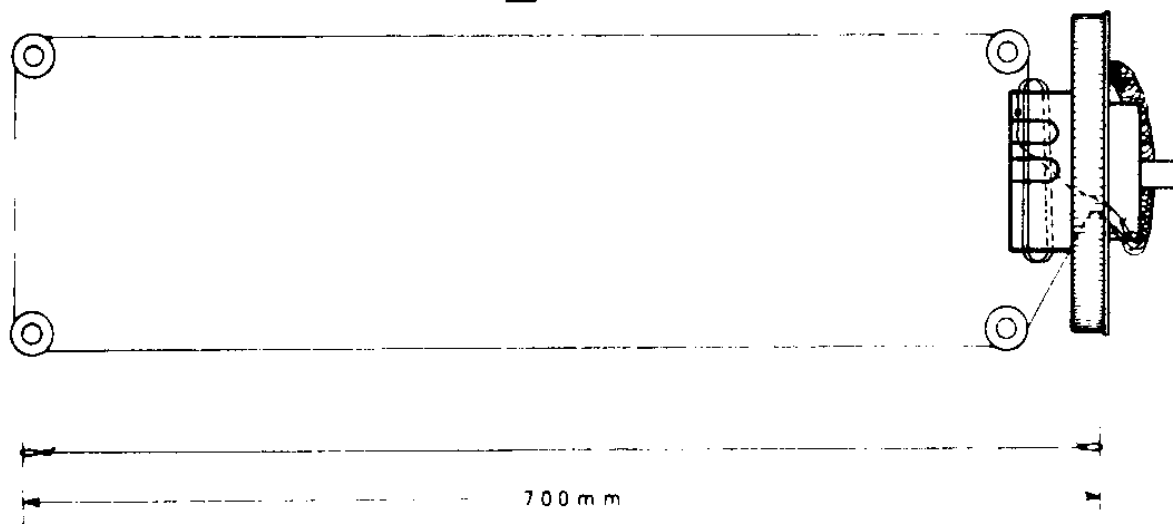
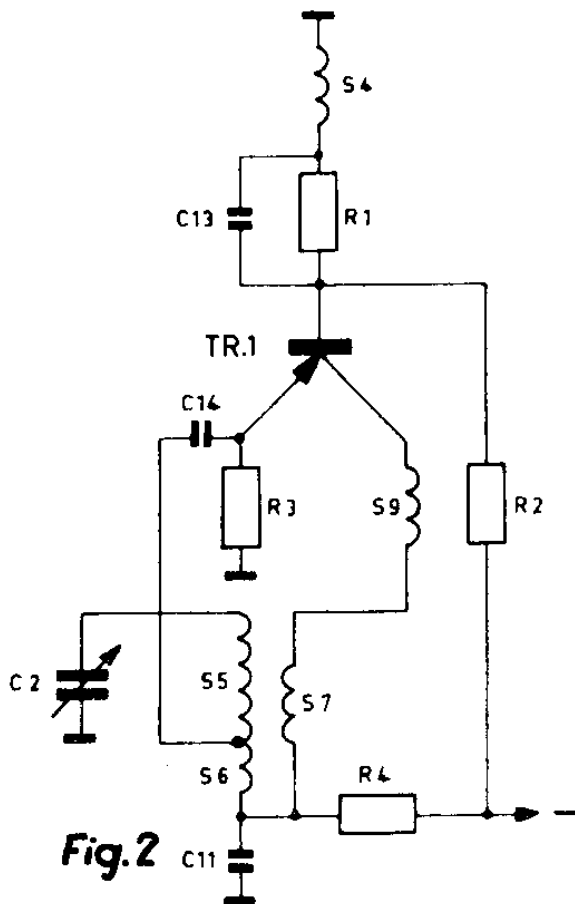
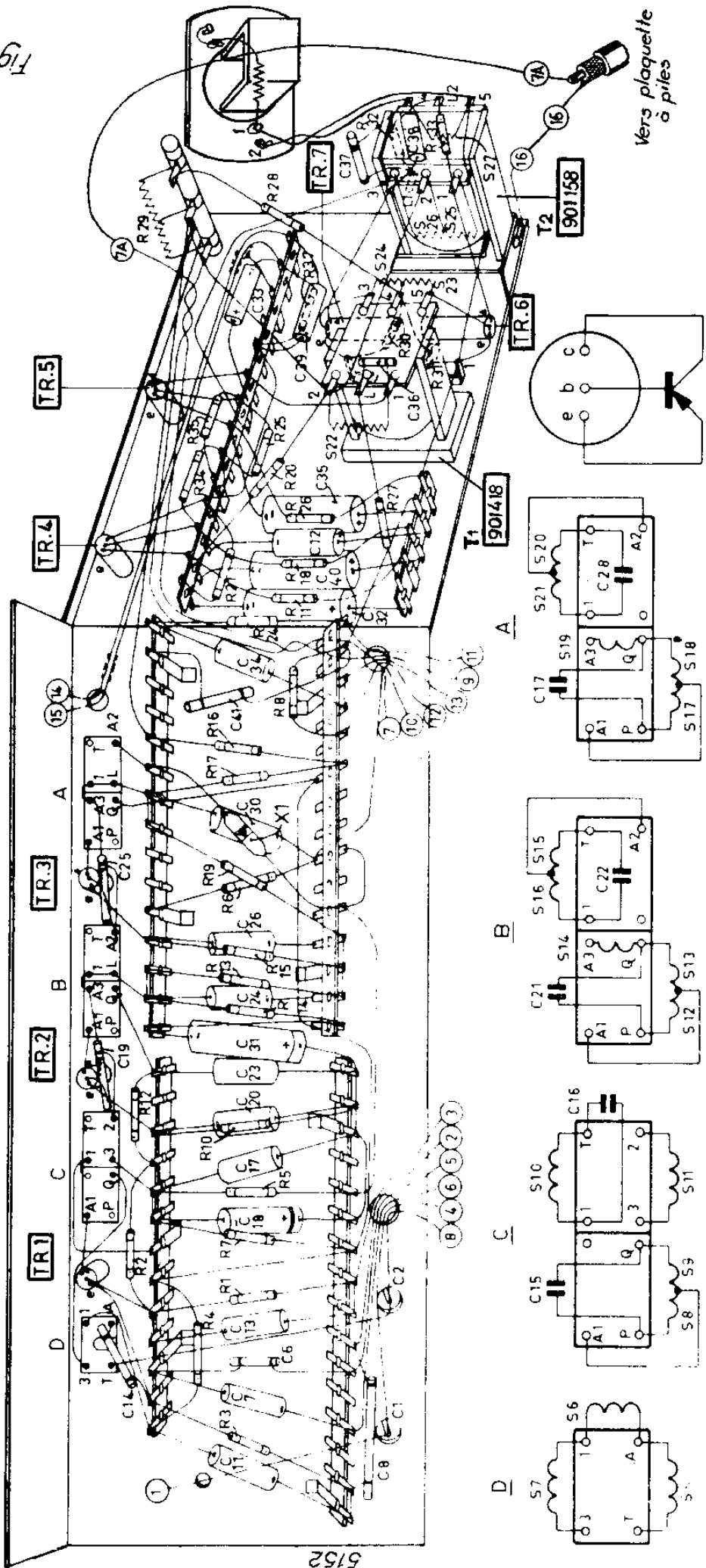


Fig. 3

Fig 4

S	D.				C.				B.				A.																				
C	11	8	7	14	6	13	2	18	17	20	19	23	31	24	26	15	30	22	24	23	25	26	27										
R	3	4	1	2	7	5	10	12	14	13	15	6	19	17	16	8	24	11	21	18	26	27	34	20	25	35	31	30	37	29	28	32	33



5152

901503

901502

901501

901500

Vers plaquette à piles

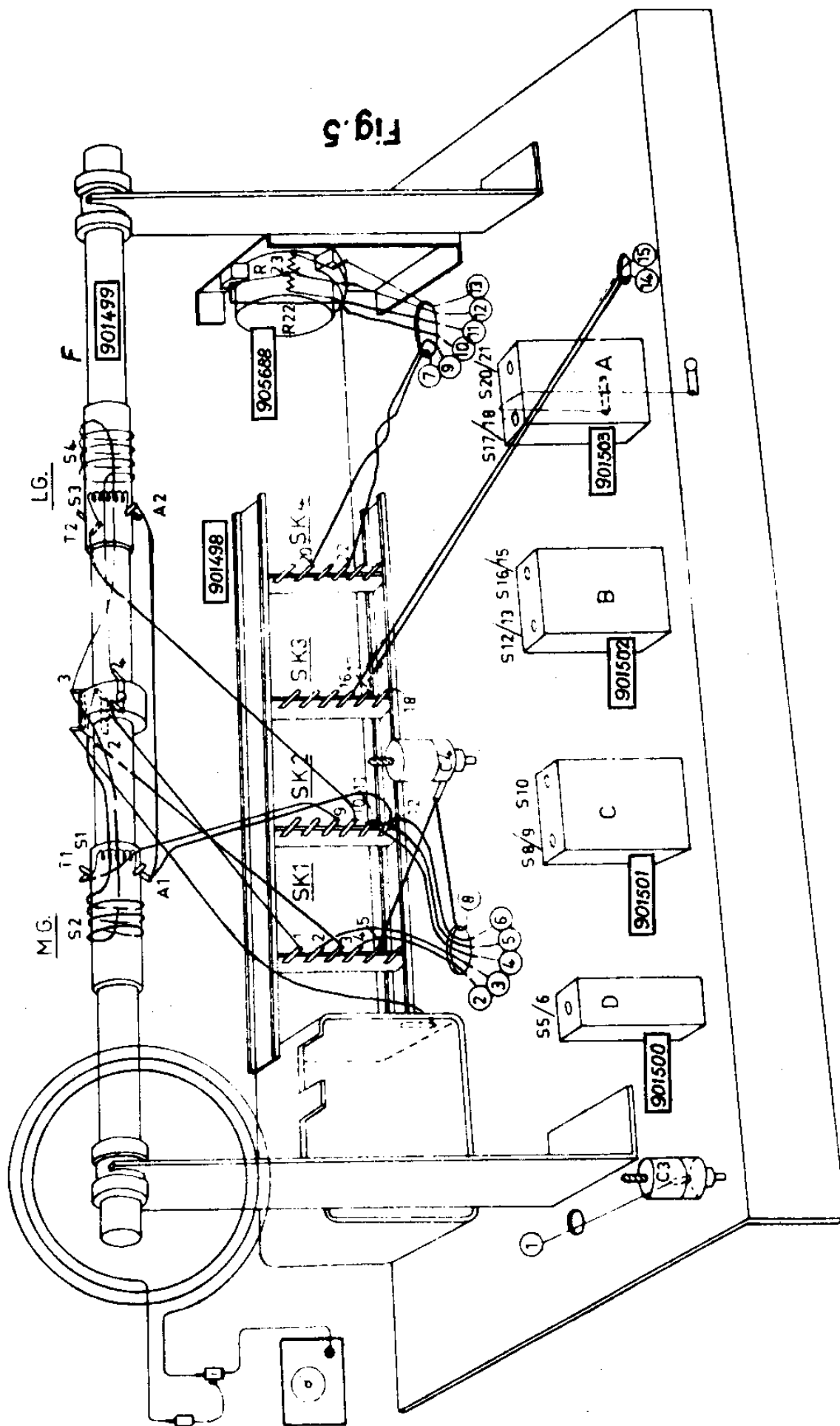
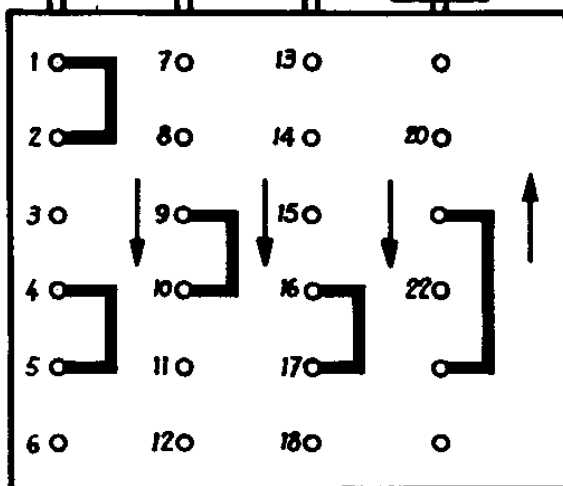
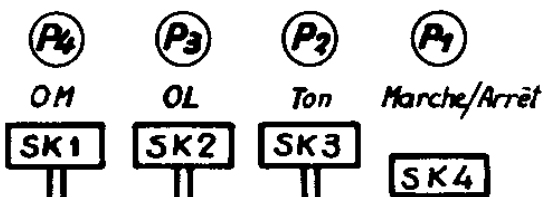
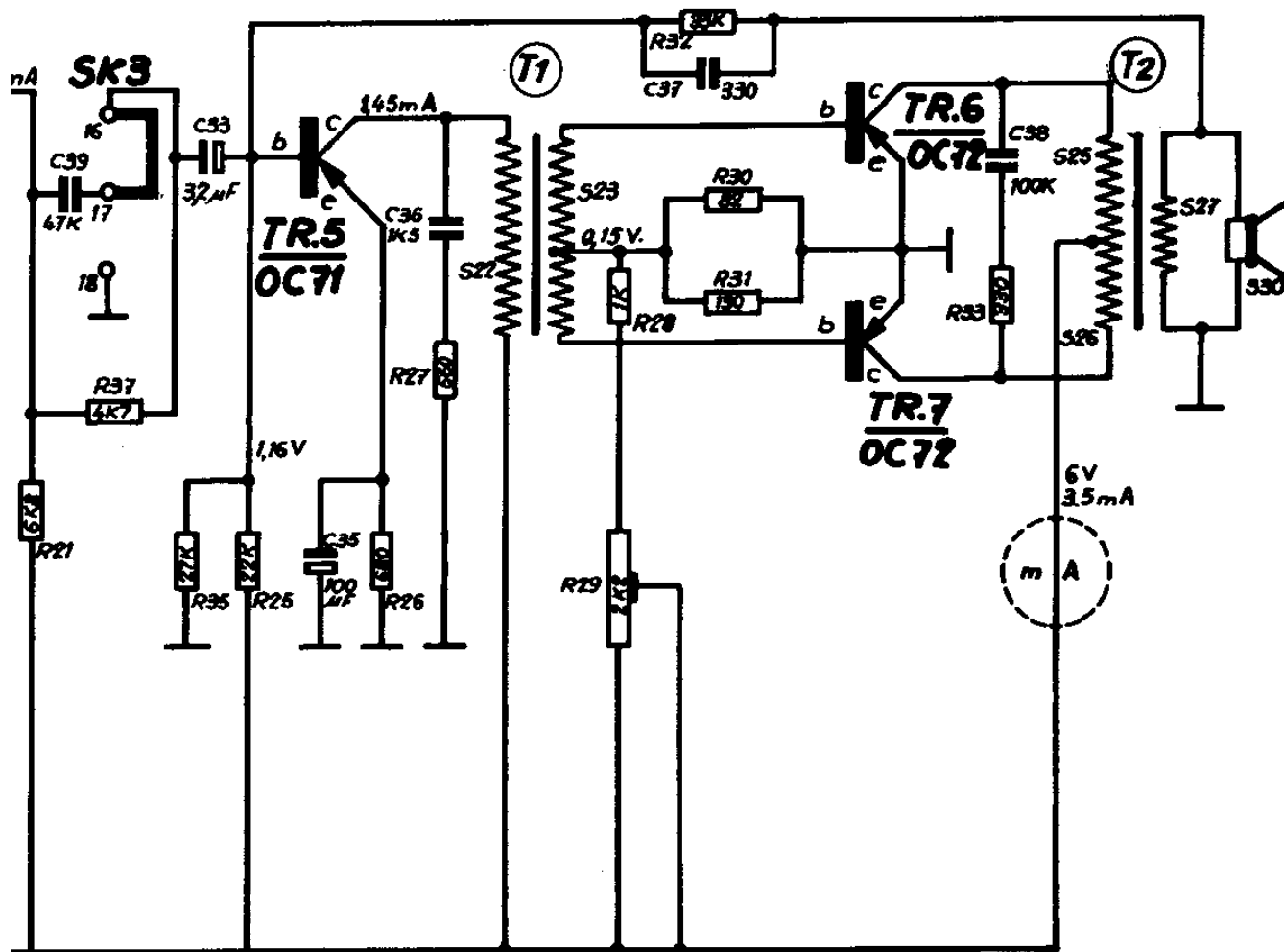
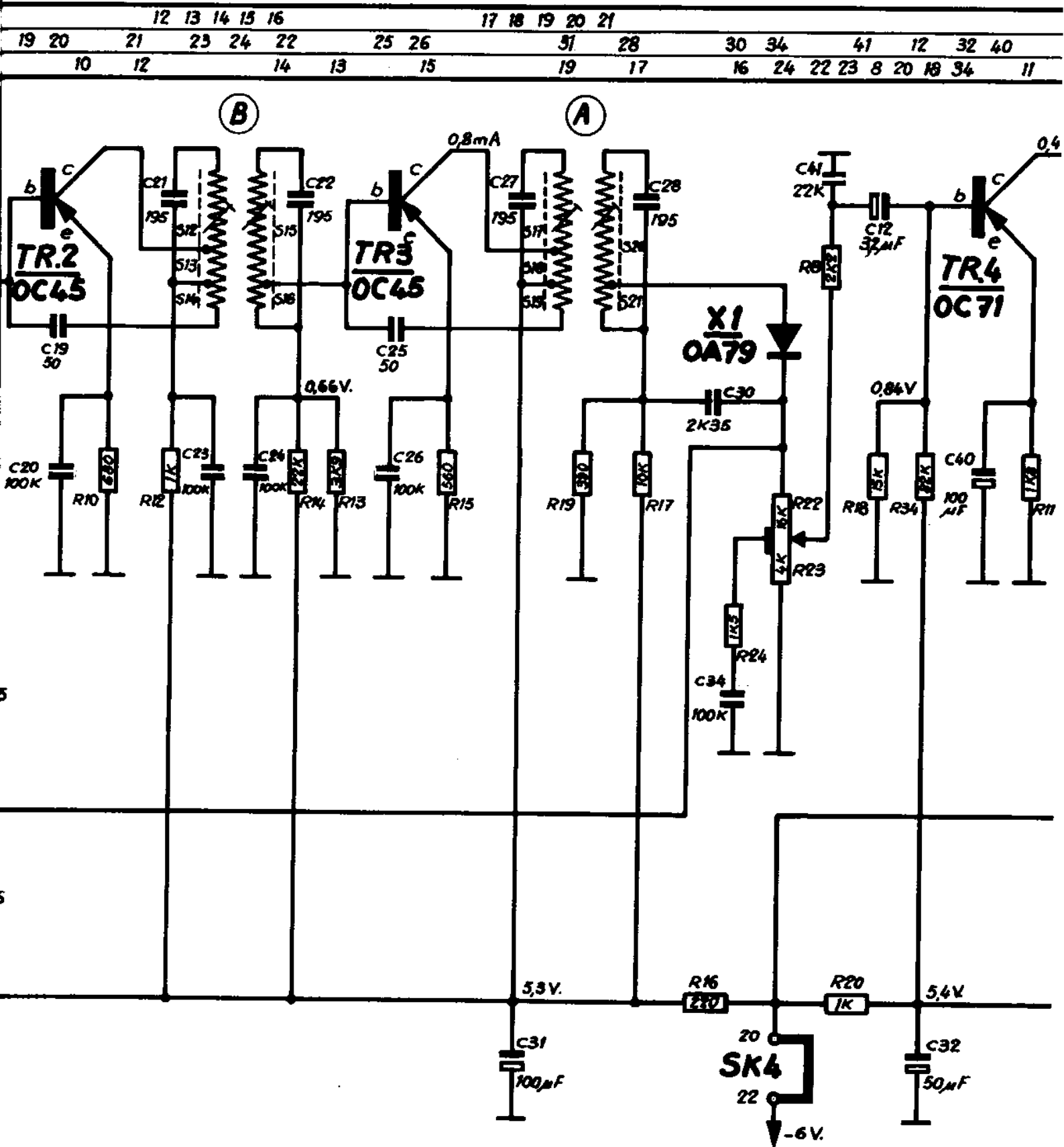


Fig. 5

22 23 24					25 26 27 30			
39	33	35	36		37		38	
21	37	35	25	26 27	28 29 32 30 31		33	

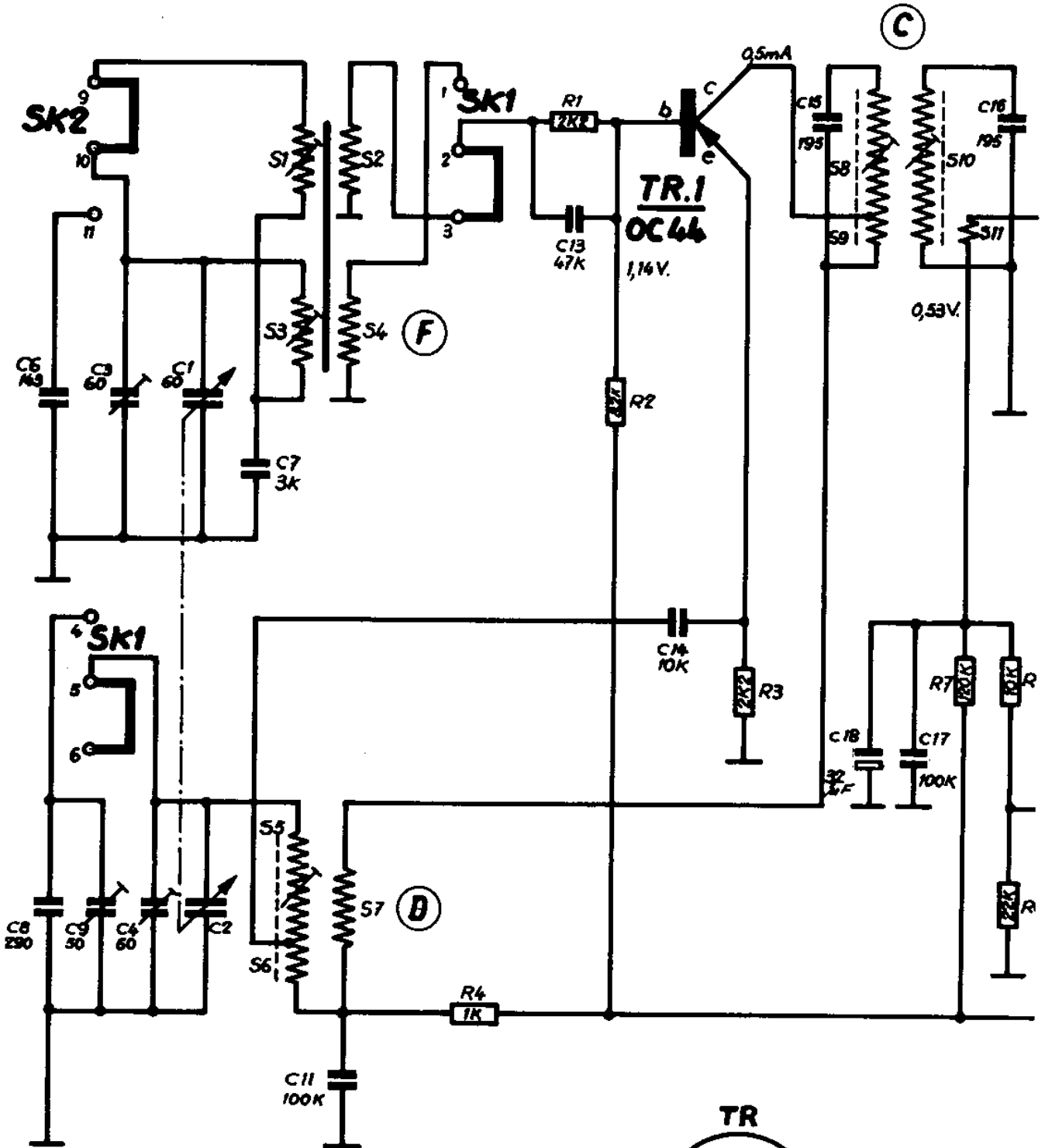


Clavier vu de l'arrière
 P1 : à l'arrêt
 P2 : sur aiguës
 P3/P4 : au repos



Radio ACEC 5152

S	1356247											8	9	10	11
C	6	8	9	3	4	12	7	11	13	15	18	17	16		
R					4	1 2			3			7 5 6			



Les contacts du clavier représentés sur le schéma correspondent à la position OM, tonalité aiguë, batterie en service.

