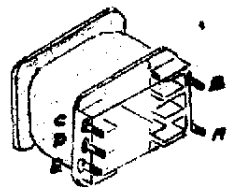
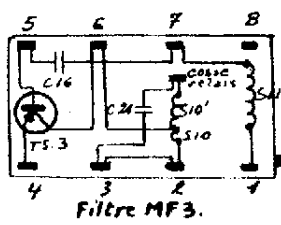
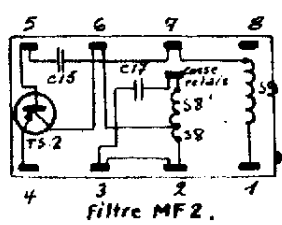
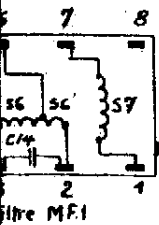
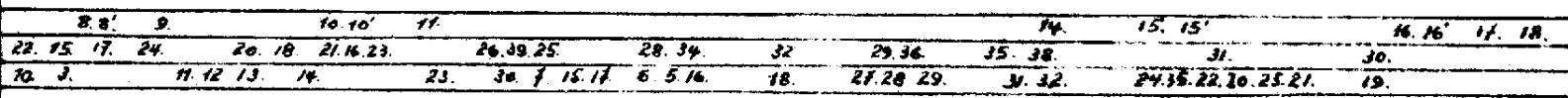
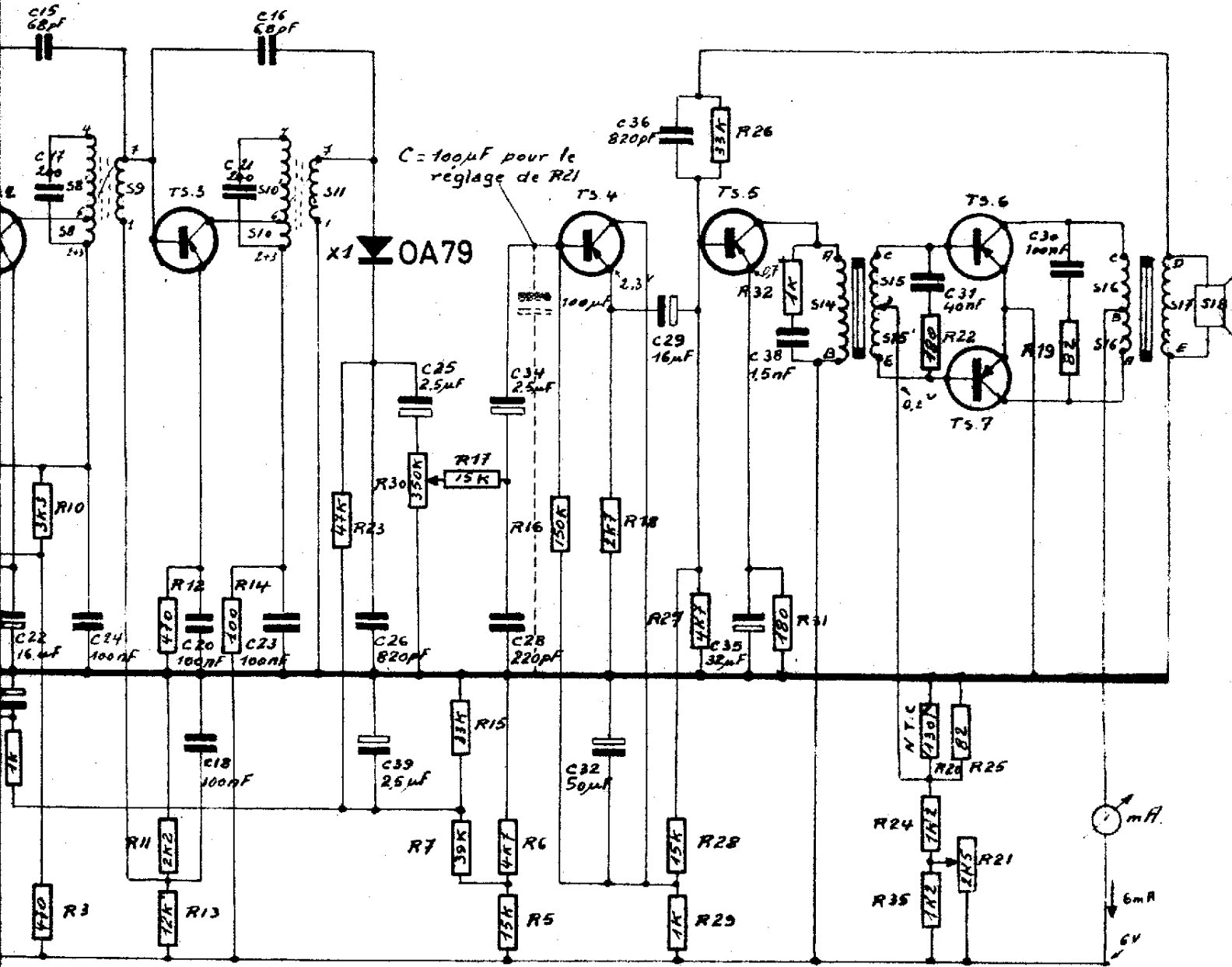


OC 45

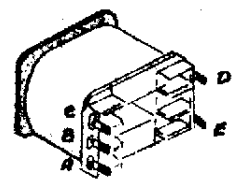
OC71

OC71

2x OC72



Transfo. déphaseur.

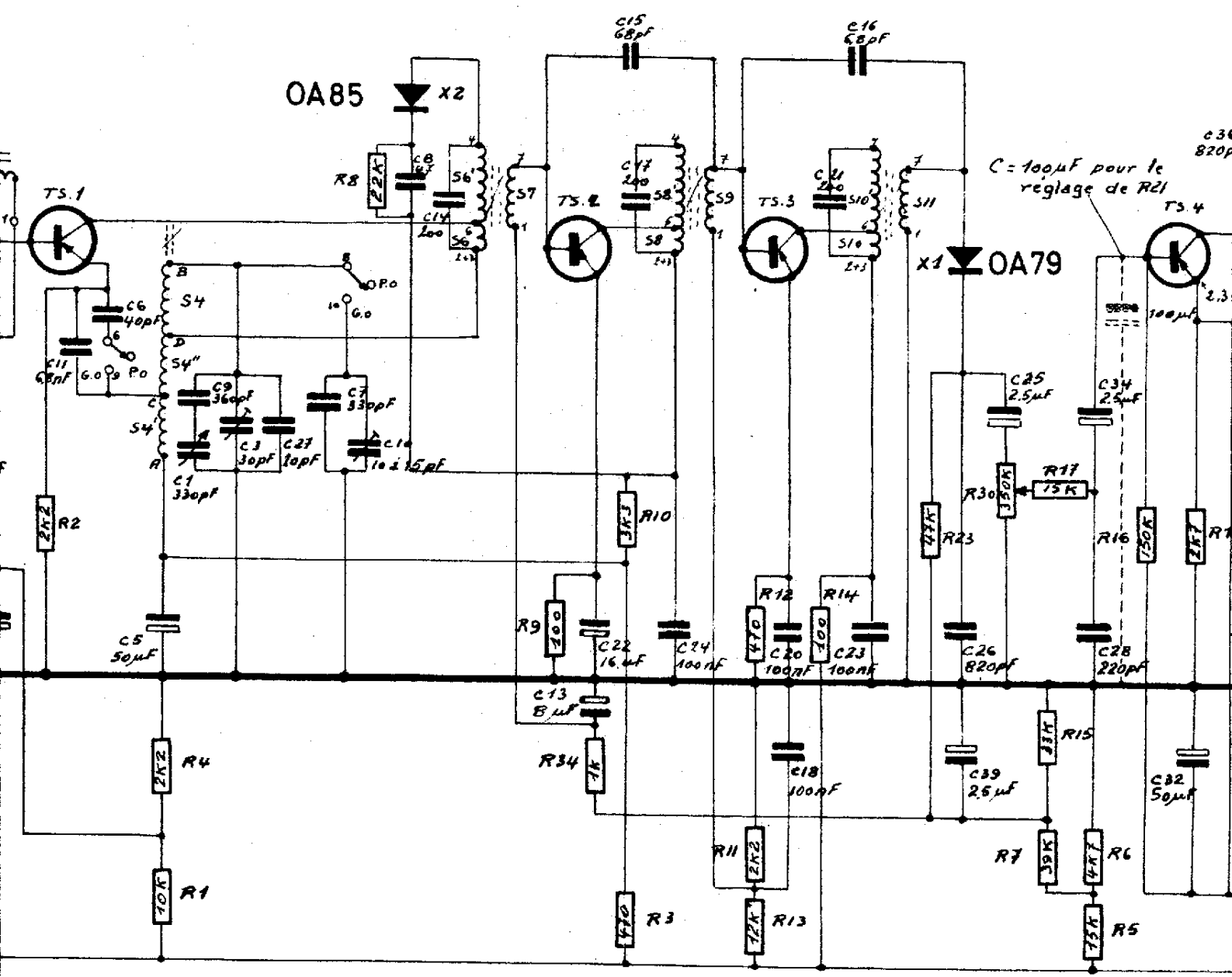


Transfo. de H.P.

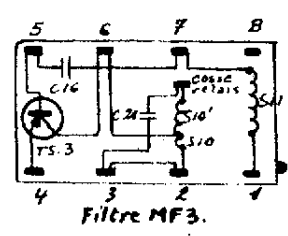
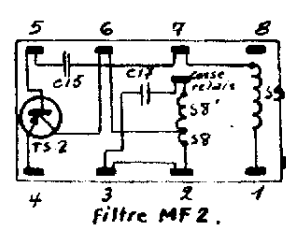
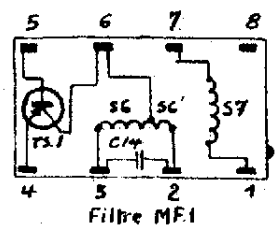
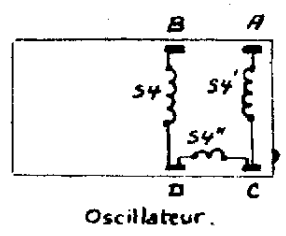
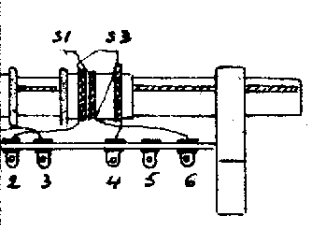
Récepteur Radio Ontvanger

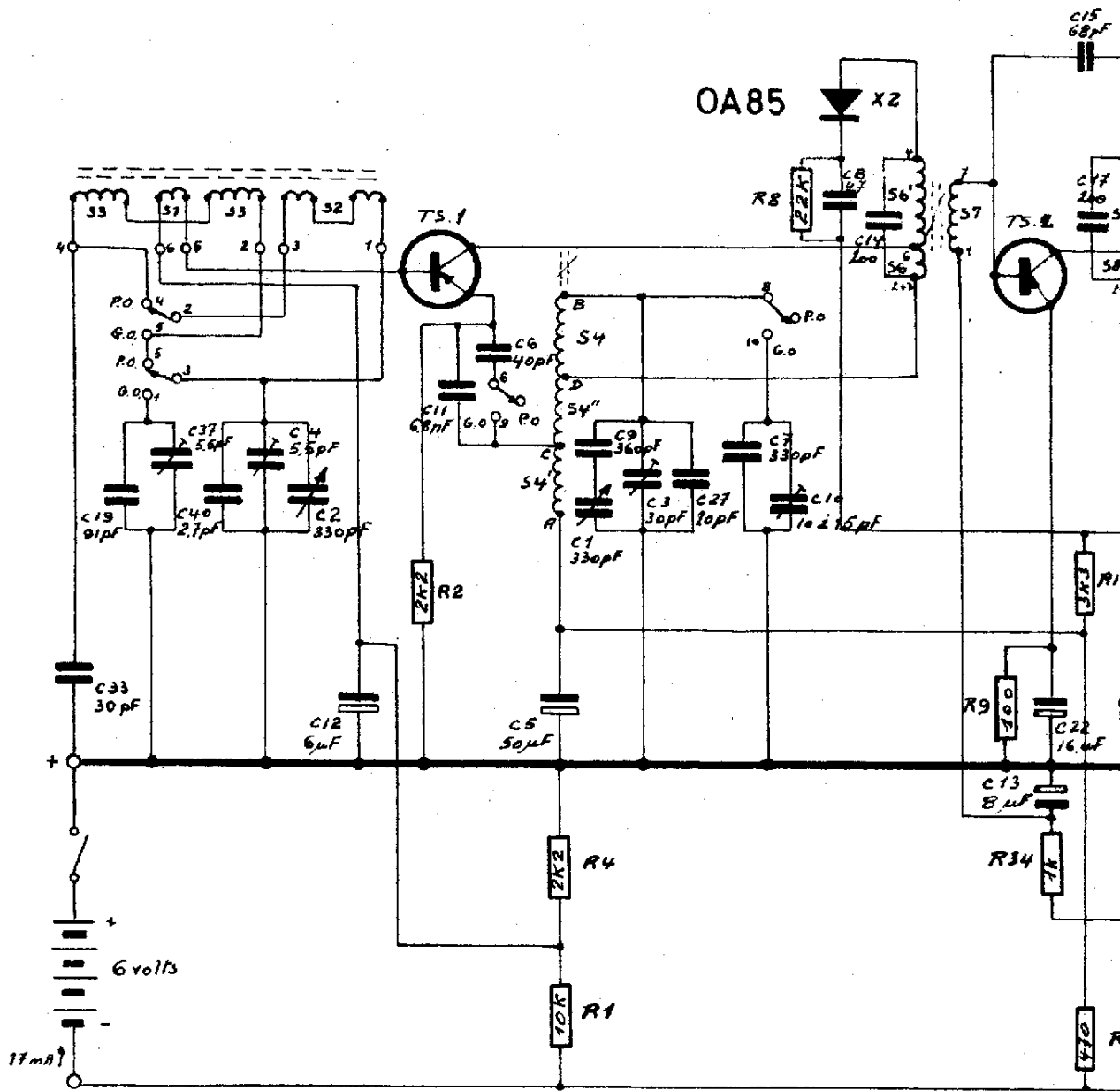
**SBR** **P. 8**

DAT: 9/10/54 R-W-P.8-2

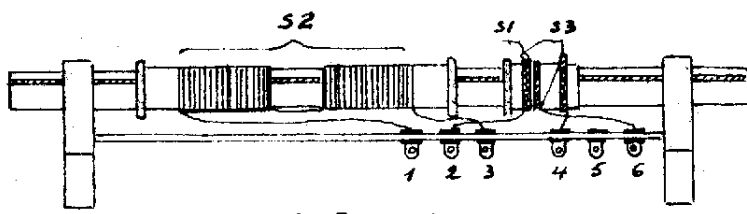


44	4	6	5	1	9	3	27	7	10	8	14	6.6	7	8.8	9	20	18	21	16	23	10	10	11	28	39	25	32						
2			1.4											9.34	70	3					11	12	13	14	23	30	7	15	17	6	5	16	18

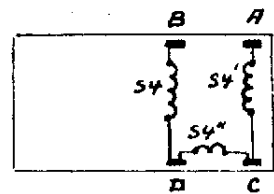




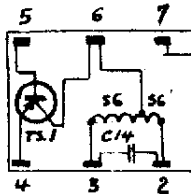
S	3	1.	2.	4'4" 6.6							7	8	
C	33.19	37.40	4.	2.12.	11.6.	5.1.9	3.27	7.10.	8.14.	13.22.	15.		
R	2.				1.4							9.34.	10. J.



Cadre Ferroxcube.



Oscillateur.



Filtre MF.1

