

P30



SPECIFIKATIES.

Voeding : twee batterijen van 4,5 volt in serie geplaatst.
(batterijen van het platte type).

Verbruik : 18 mA zonder signaal

Uitgangsvermogen : 300 mW

M.F.- frekwentie : 455 Kc/s met \pm 500 c/s afwijking voor de
twee eerste MF - trappen.

Luidsprekerimpedantie : 25 ohm

Golflengten : M.G. : 580 - 185 m (520 - 1610 Kc/s)
L.G. : 2000 - 1140 m (150 - 260 Kc/s)

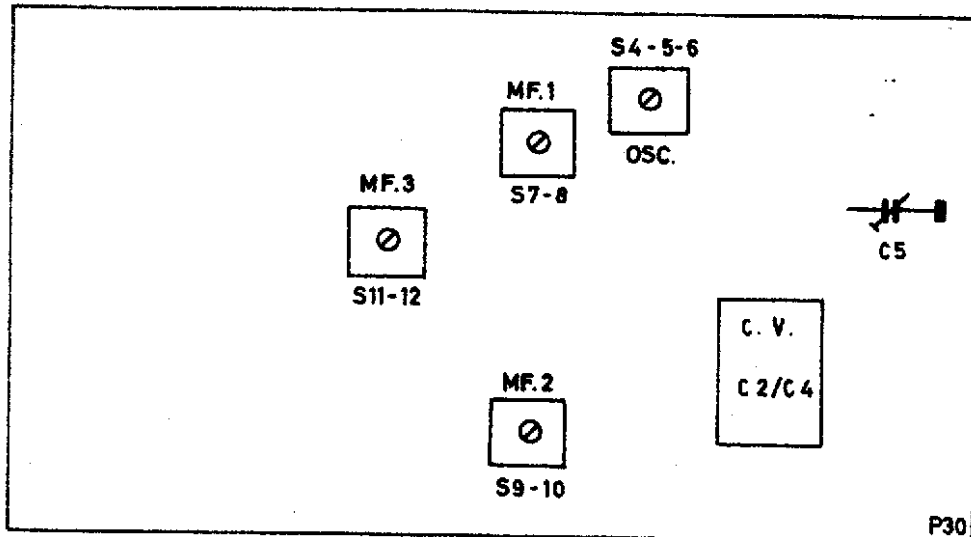
Transistoren : T1 : AF117
T2 : AF117
T3 : AF117
T4 : OC75
T5 : OC72
T6 : OC72

Diode : X1 : OA79

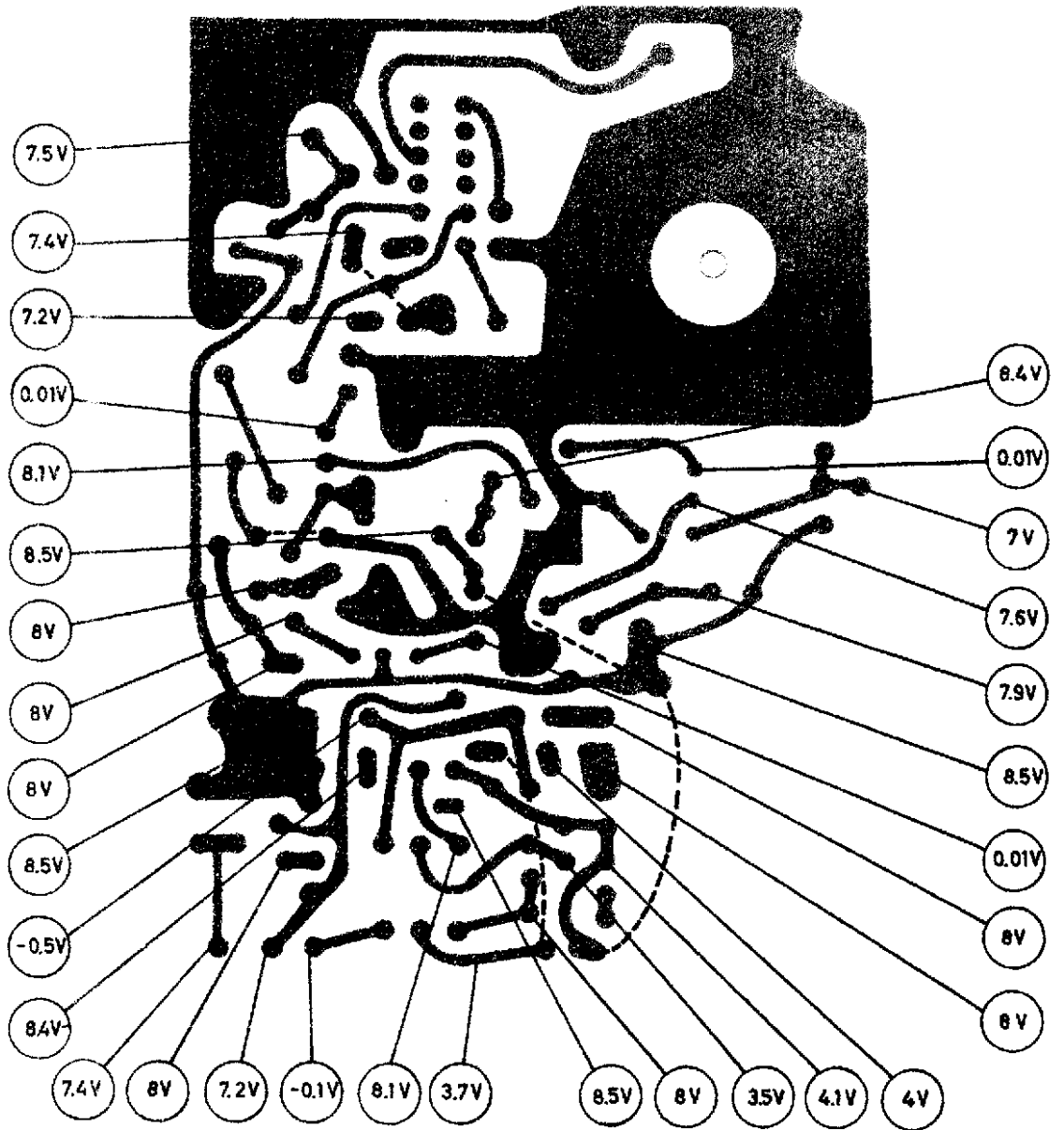
Kodenummers .

Luidspreker	FD.044.78	S20
Ferritantenne	FD.007.95	S1-2-3
Oscillatorspoel	FD.007.42	S4-5-6
1 MF - transfo	FD.008.73	S7-8
2 MF - transfo	FD.008.73	S9-10
3 MF - transfo	FD.010.04	S11-12
Transfodriver	FD.045.55	S13-14-15
Variable kondensator (CV)	FK.514.79	C1 - C3
Elektrolytische capaciteiten		
3,2 μ F	C426AM/G3,2	C20
64 μ F	C426AM/D64	C21
125 μ F	C426AM/A125	C23
64 μ F	C426AM/D64	C24
320 μ F	C426TM/D320	C25
Golglengten schakelaar	LF.040.37/01	SK.1
Gedruktekring (met voorbehoud)	LF.020.00	
Potentiometer 20K ohm	LF.040.59	R11

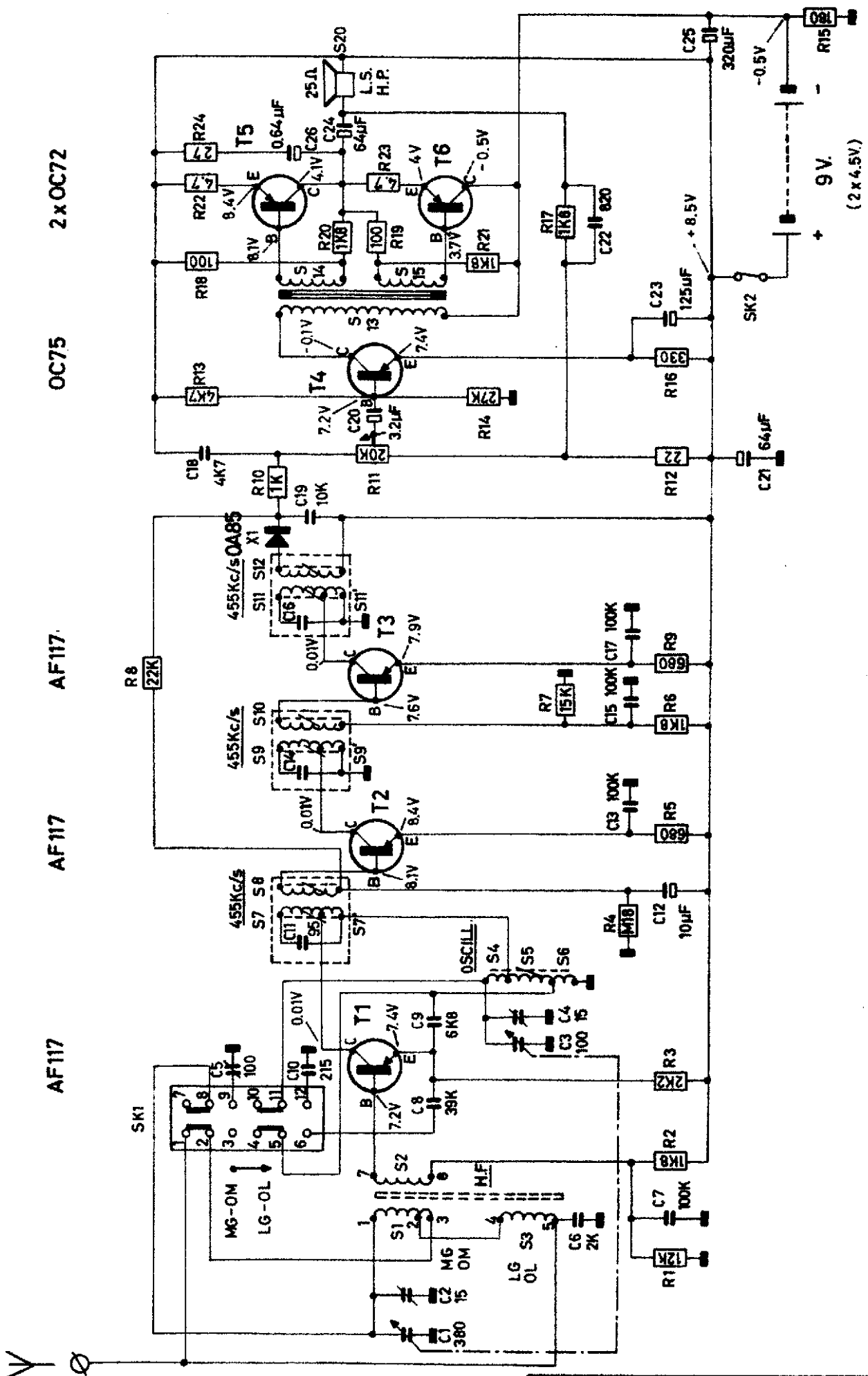
AFREGELINGEN VAN DE M.F. EN H.F. KRINGEN.



	toets	afstemmen op	signaal	regelen	aanwijzingen
M.F.	M.G.	580 m	455 Kc/s	S11 - S12 S9 - S10 S7 - S8	max.
H.F.	M.G.	570 m	525 Kc/s	S4-S5-S6	max.
		185 m	1620 Kc/s	C2 - C4	max.
	L.G.	signaal	240 Kc/s	C5	max.



S	1.3.	2.	4.5.6.	7.	8.	9.	10.	11.	12.	13.	14.15.	16.	17.	18.	19.	20.	21.	22.	23.	24.	25.
R	2.	1.	3.	4.	5.	6.7.	8.9.	10.	11.12.	13.	14.15.	16.	17.	18.21.	19.17.	20.	21.	22.	23.	24.	25.
C	1.	2.	3.4.	5.	6.	7.	8.	9.	10.	11.	12.	13.	14.	15.	16.	17.	18.	19.	20.	21.	22.



AF117

AF117

AF117

OC75

2x OC72

Récepteur-RADIO-Ortanger

SBR P30

RA-P30-3

