

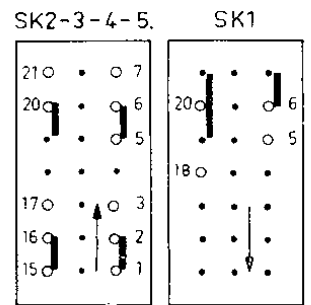
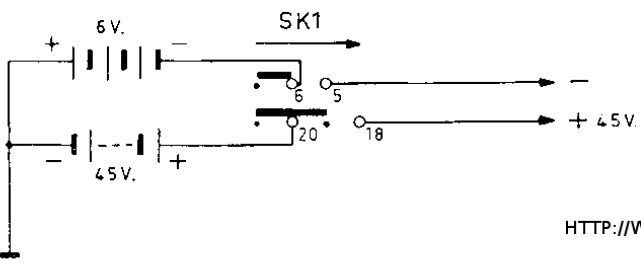
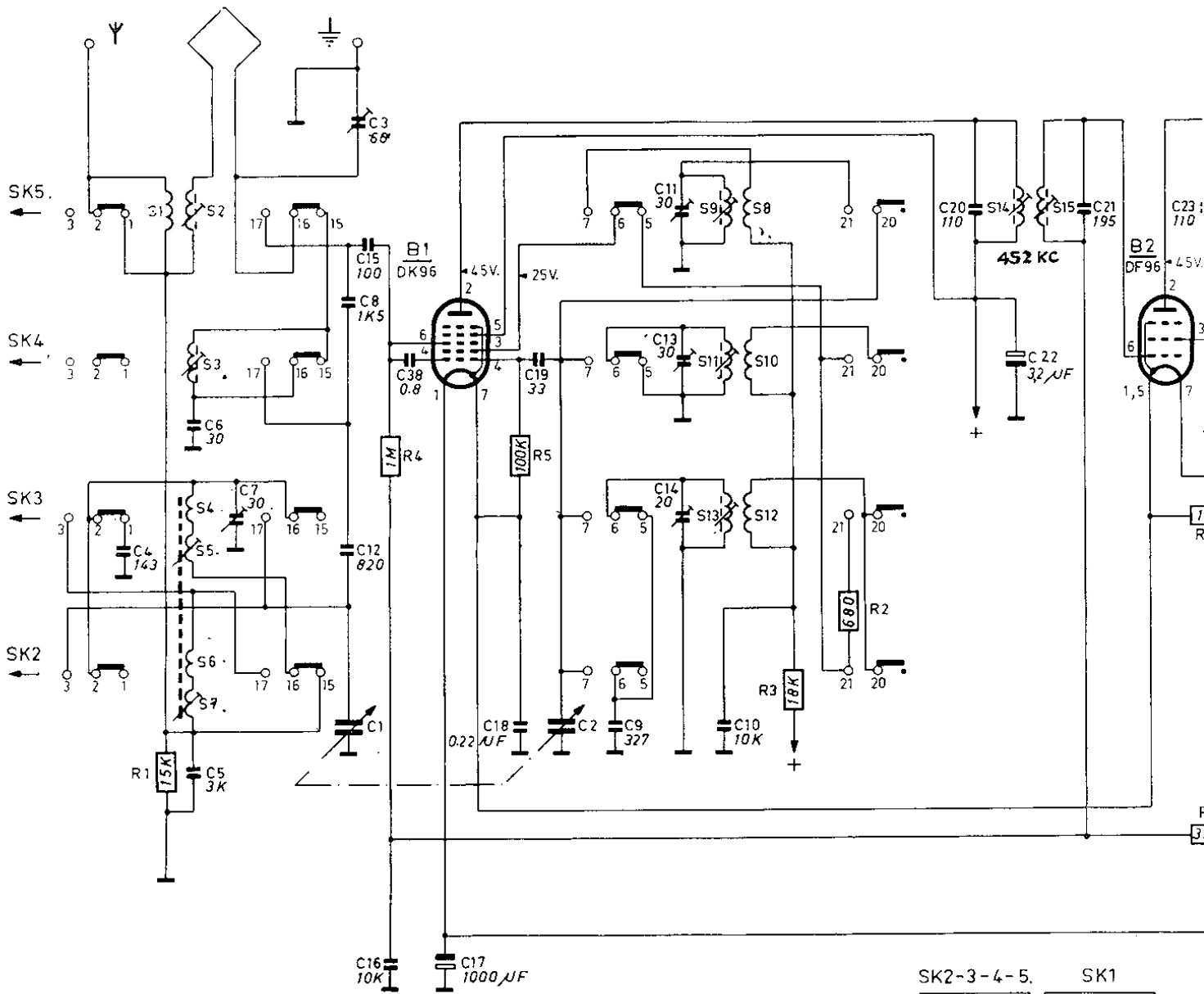
TYPE P17

Fr. 2.950

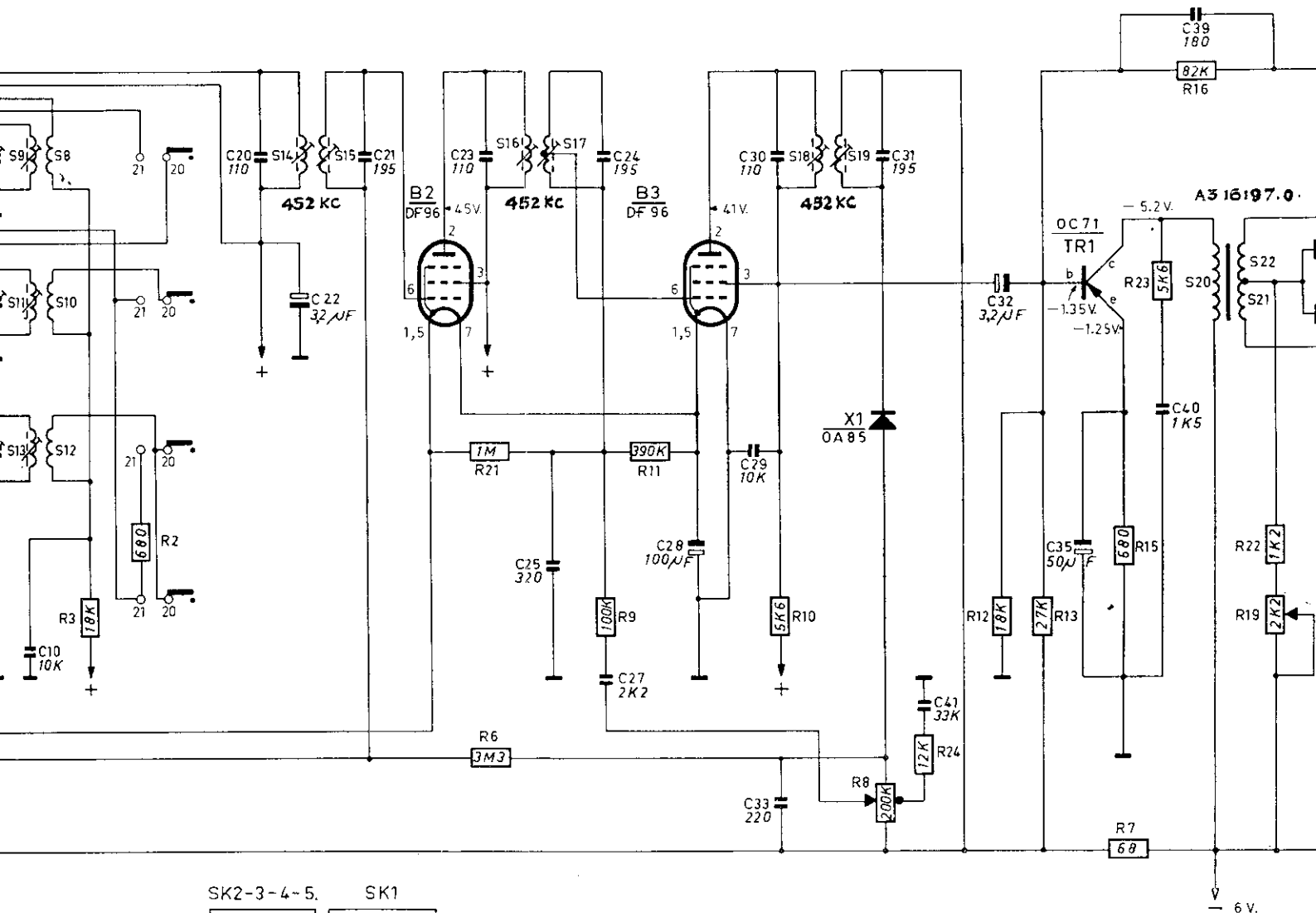
Portatif transistorisé (3 lampes et 4 transistors) ★ 4 longueurs d'ondes de 25 à 2.000 m DONT DEUX EN O.C. y compris la gamme « pêcheurs » ★ Fonctionne uniquement sur piles (1 × 45 V ou 1 × 67,5 V au choix, et 4 × 1,5 V) ★ Consommation réduite au minimum (350 à 500 HEURES D'ÉCOUTE sans renouvellement de pile) ★ Grand haut-parleur elliptique ★ Musicalité, sensibilité et volume extraordinaires ★ Grande antenne ferrite pour O.M. et O.L. ★ Cadre-antenne pour O.C.
Dim. : 34 × 24 × 12 cm.

*Draagbaar ontvangtoestel met 3 buizen en 4 transistoren ★ 4 golflengten van 25 tot 2.000 m WAARYN TWEE KG's (vissersgolflengte inbegrepen) ★ Werkt enkel met batterijen (1 × 45 V of 1 × 67,5 V naar keuze, en 4 × 1,5 V) ★ Verbruik tot het minimum beperkt (350 à 500 UREN LUISTERGENOT zonder vernieuwing der batterijen) ★ Grote elliptische luidspreker ★ Buitengewone muzikaliteit, gevoeligheid en klanksterkte ★ Grote ferritantenne voor M.G. en L.G. ★ Raamantenne voor K.G.
Afm. : 34 × 24 × 12 cm.*

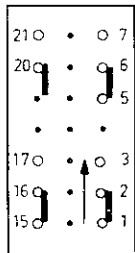




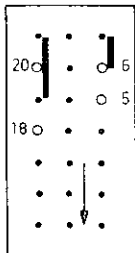
HTTP://WWW.RADIOCOLLECTION.BE



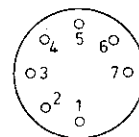
SK2-3-4-5.



SK1

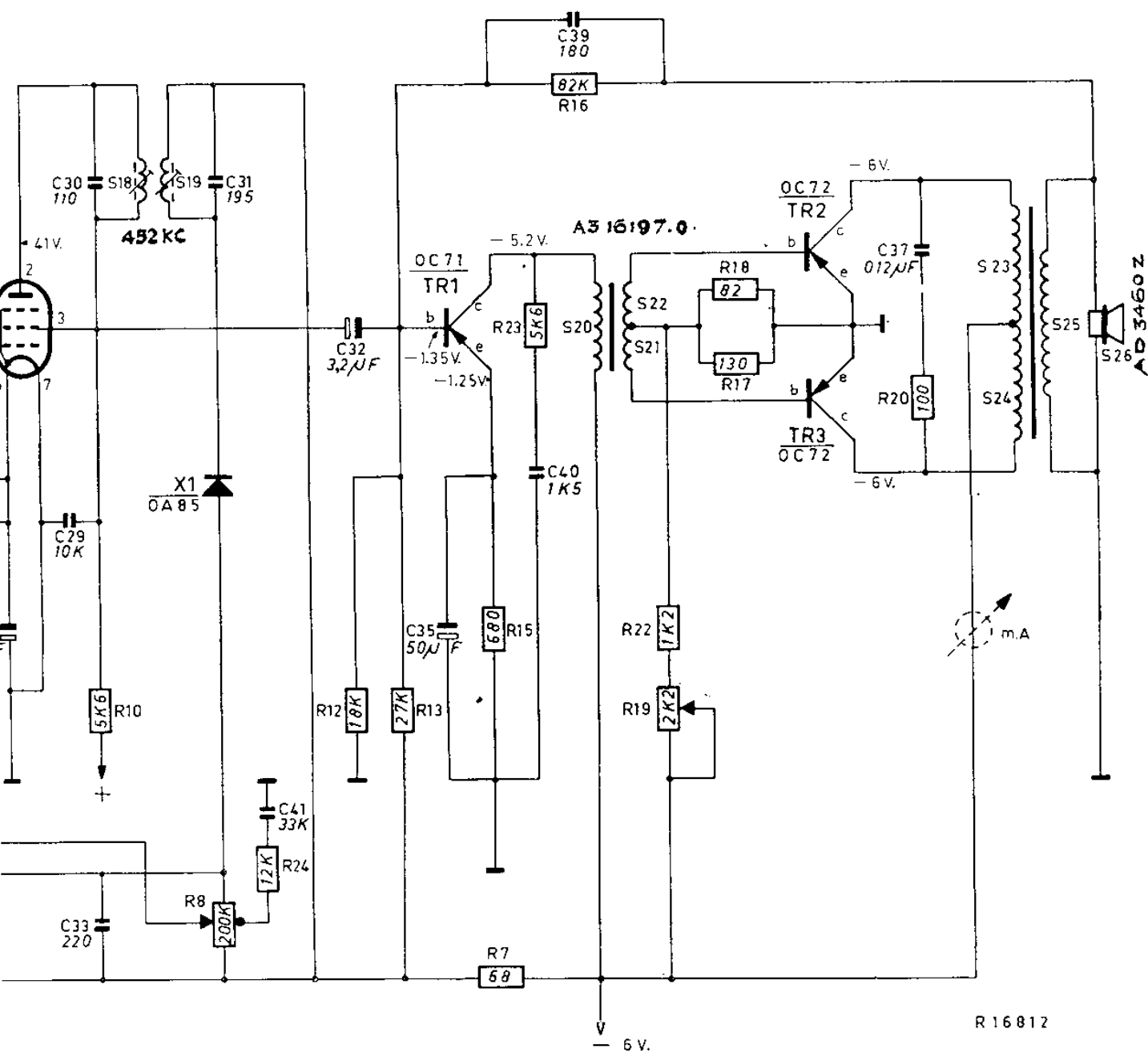


B1-2-3.

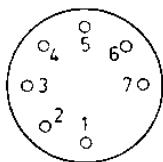


[HTTP://WWW.RADIOCOLLECTION.BE](http://www.radiocollection.be)

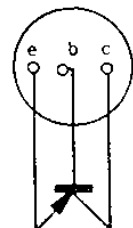
RECEPTEUR
Type S.B.R. - P 1



B1-2-3.



TR1-2-3.



RECEPTEUR

Type S.B.R. - P 17

[HTTP://WWW.RADIOCOLLECTION.BE](http://www.radiocollection.be)

Le 17-10-58
213-1686