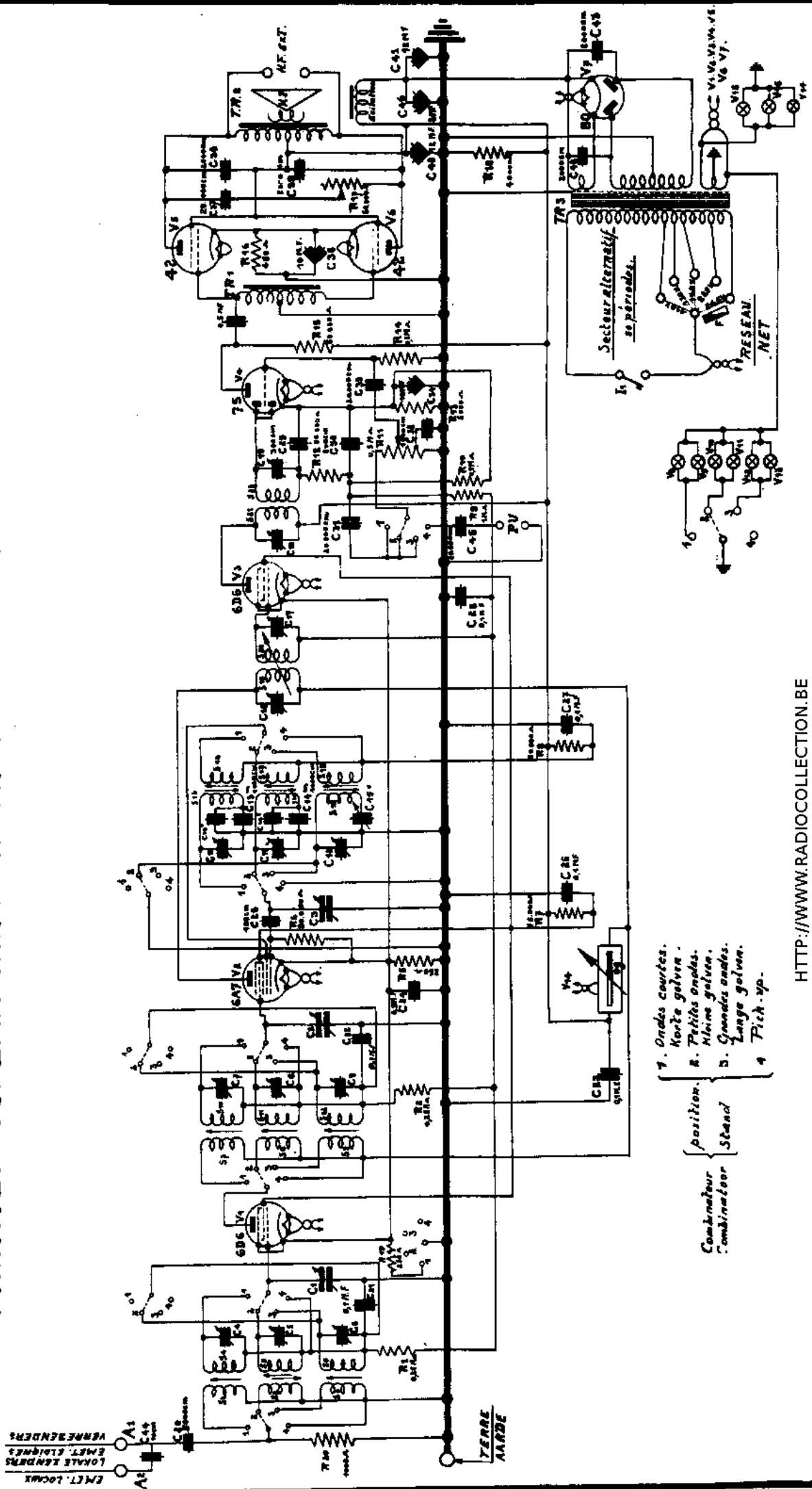


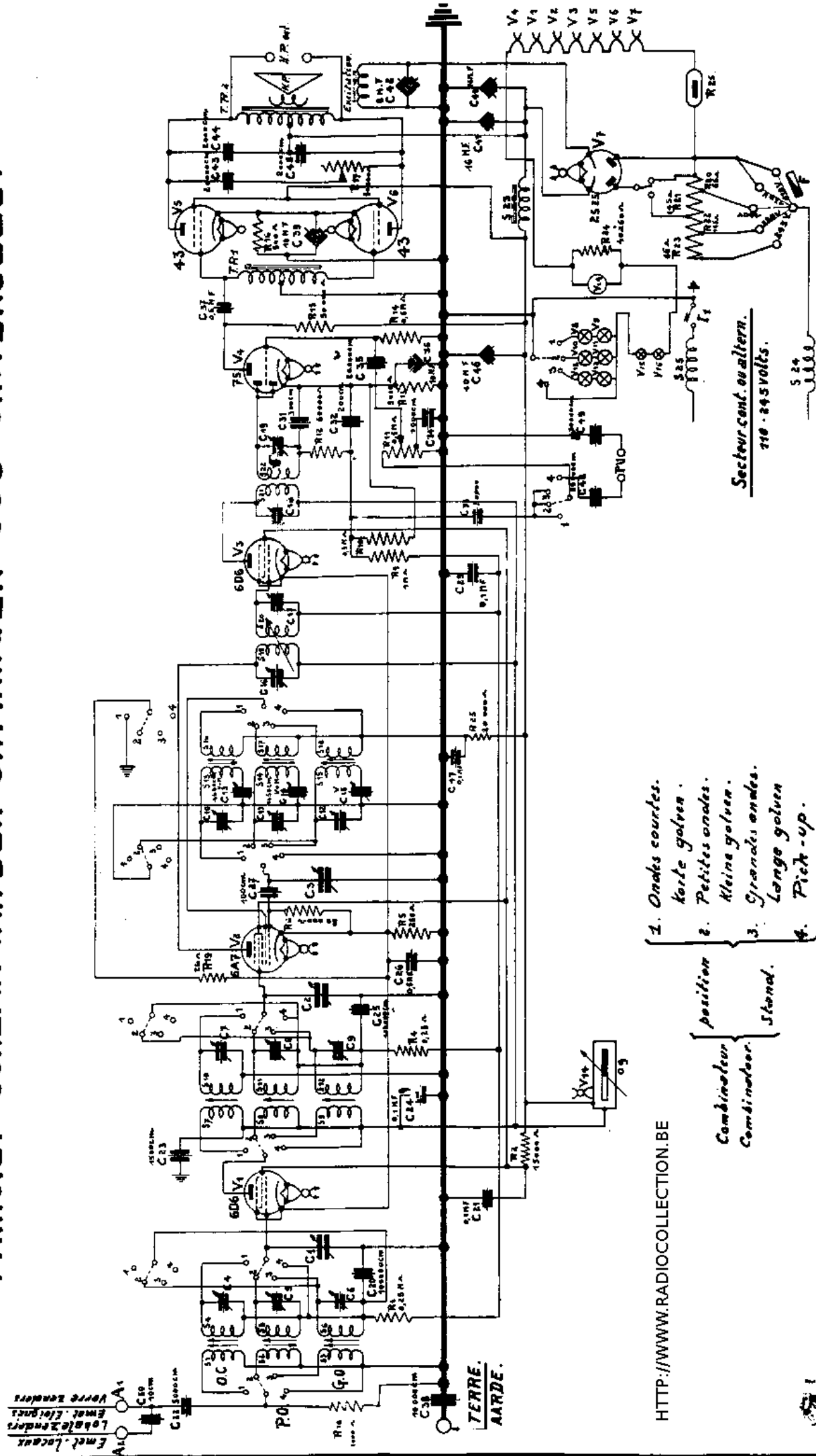
SCHEMA DE PRINCIPE DU RECEPTEUR 836 ALTERNATIF. PRINCIP SCHEMA VAN DEN ONTVANGER 836 WISSELSTROOM.



1. Ondes courtes.
 2. Onde galva.
 3. Petites ondes.
 4. Hautes ondes.
 5. Grandes ondes.
 6. Pick-up.

SCHEMA DE PRINCIPE DU RECEPTEUR 836 UNIVERSEL.

PRINCIEP SCHEMA VAN DEN ONTVANGER 836 UNIVERSEEL.



Secteur cont. ou altern.
110 - 245 volts.

1. Ondes courtes.
Korte golven.
2. Petites ondes.
Kleine golven.
3. Grandes ondes.
Lange golven.
4. Pick-up.

Combinateur
Combinator.
position
Stand.