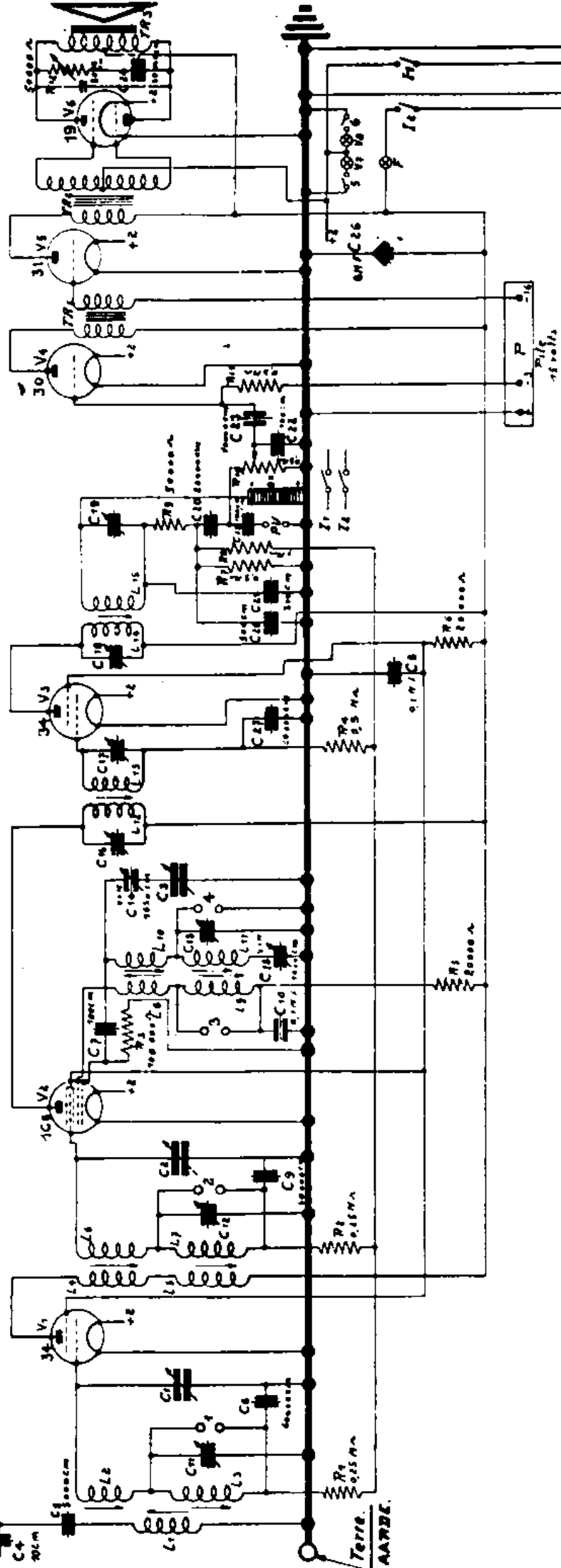


SCHEMA DE PRINCIPE DU RECEPTEUR 365 SUR BATTERIES. PRINCIEP SCHEMA DEN ONTVANGER 365 OP BATTERIJEN.

Entf. Isoterm.
 Lokale Zouder.
 Entf. Flitzger.
 Terre Zouder.
 A.A. A1



Combinateur { Position P.O. 1.2.3.4.5. Fermés.
 " G.O. 6. Fermé.
 " P.V. 5.6. Fermés.
 Combinateur { Stencil K.G. 1.2.3.4.5. Gelsloten.
 " L.G. 6. " "
 " P.V. 5.6. " "