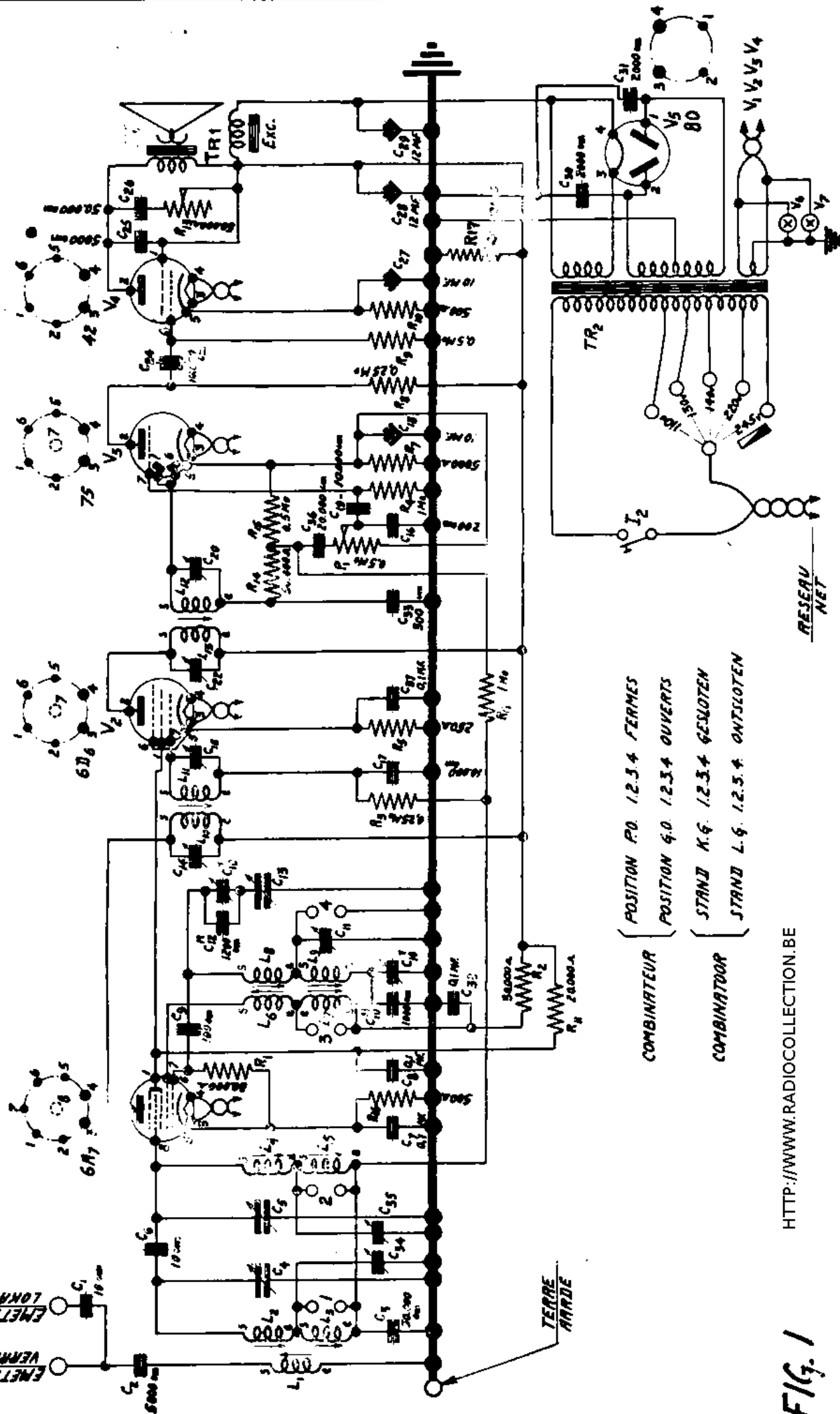


SCHEMA DE PRINCIPE DU RECEPTEUR 364 PRINCIEP SCHEMA VAN DEN ONTVANGER 364

EMETTEURS LIGNES
VERRE ZENDERS

EMETTEURS LOCAUX
LOKALE ZENDERS



COMBINATEUR
 POSITION P.0 1.2.3.4 FERMES
 POSITION 6.0 1.2.3.4 OUVERTS

COMBINATOR
 STAND K.G. 1.2.3.4 GESLOTEN
 STAND L.G. 1.2.3.4 ONTSLOTEN

TERRE
AARDJE

FIG. 1

