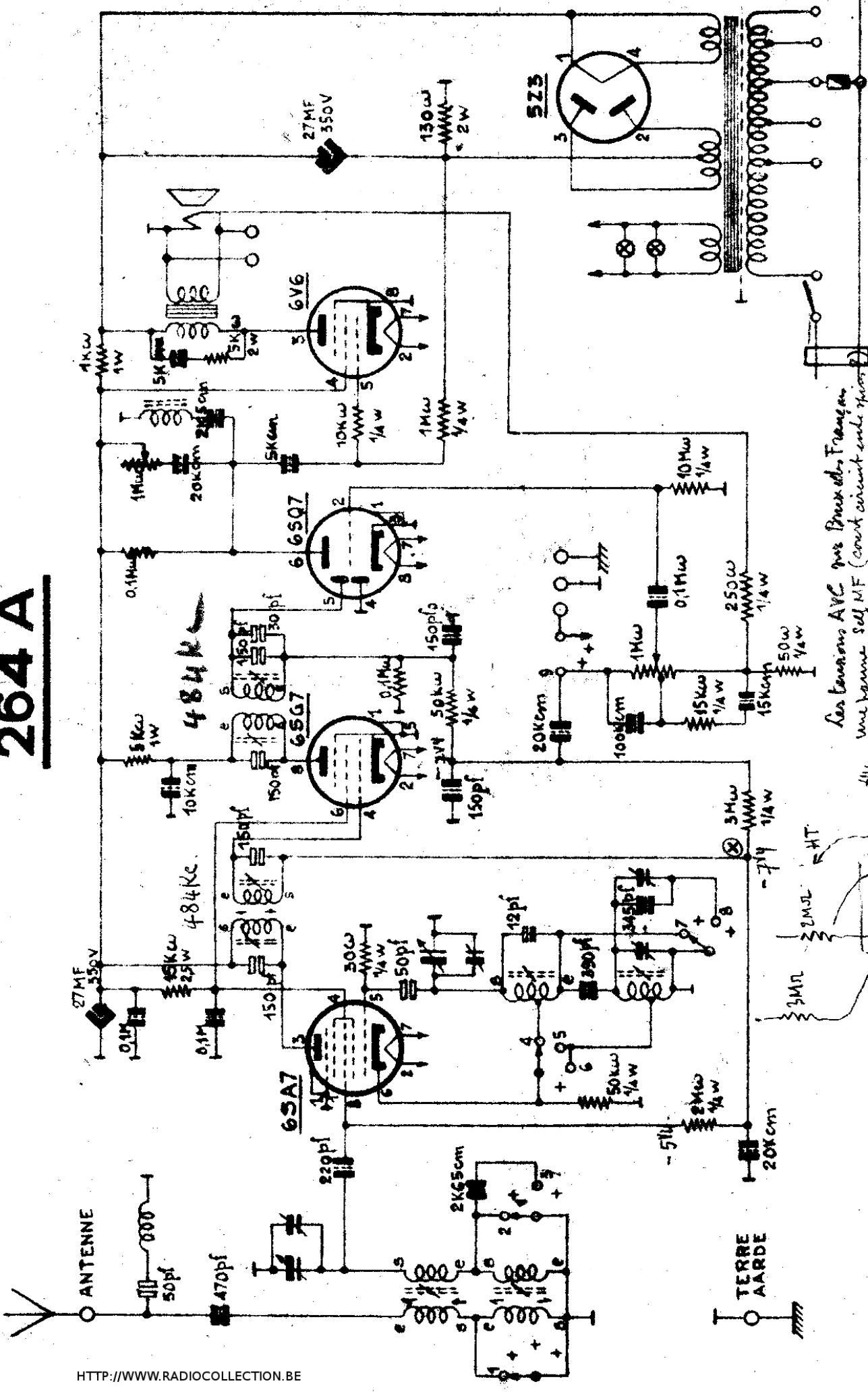
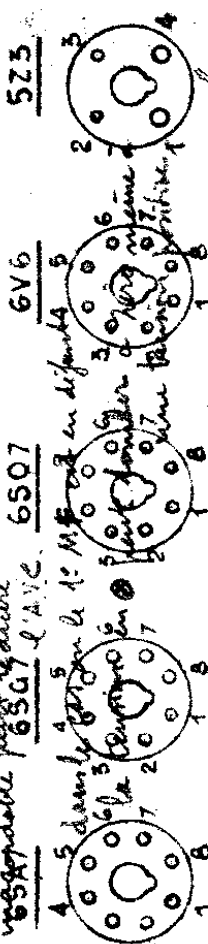


# 264 A

SBR 264A



Les tensions AVC que Bruxelles France  
une panne self MF (court circuit entre spires)  
mit MF irrégulière peut y avoir  
L.A.C. 6507



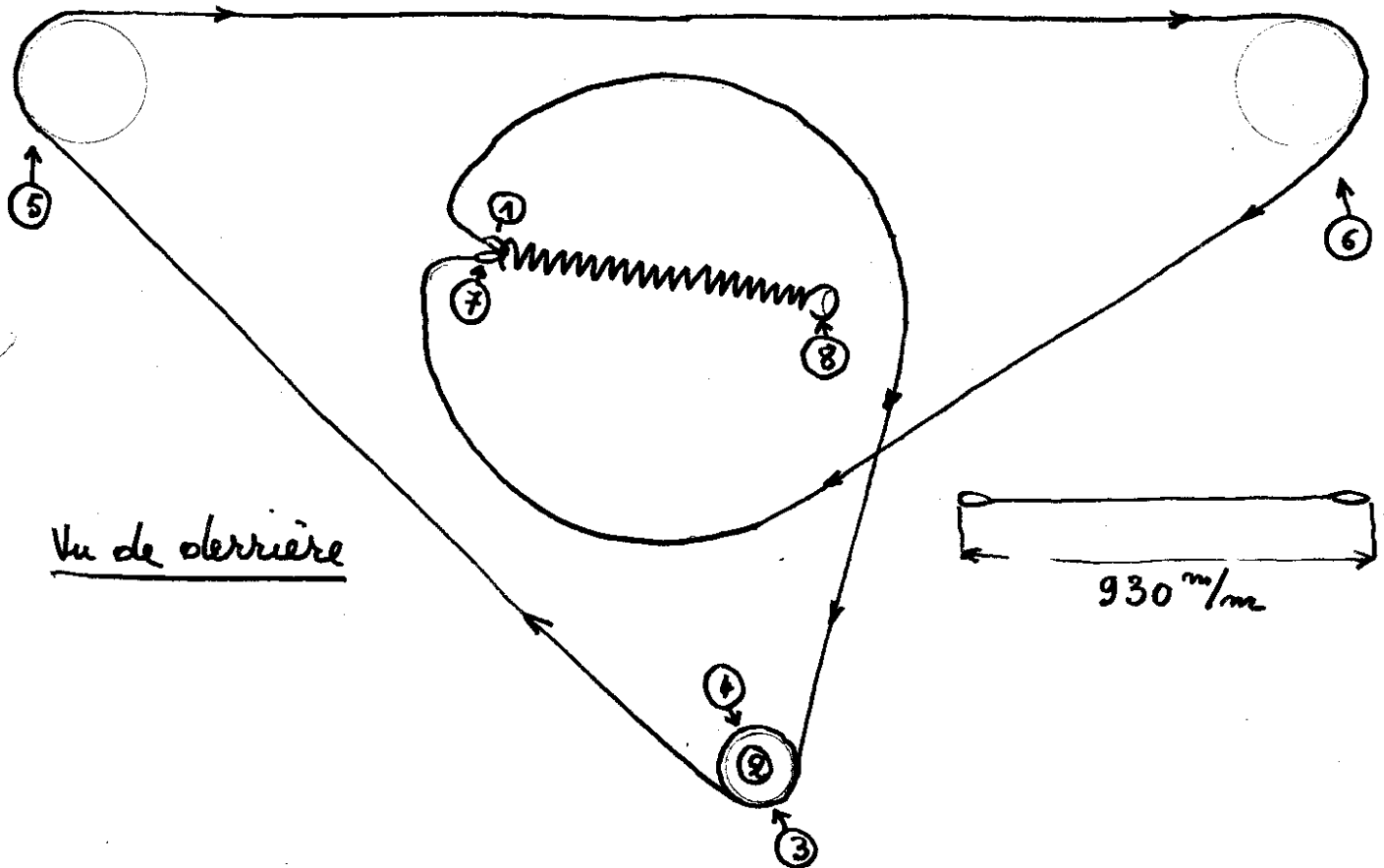
λ	1	2	3	4	5	6	7	8	9
15-31									
180-370									
4100-1900									
P.U.									

Td qui il était voulu.

# RADIO - HENRI

116, Rue de la Déportation  
ou Rue de Nivelles  
TUBIZE - TÉL. : 208

## SBR TYPE 264



Vu de derrière

- 1) couper et nouer nylon 70/100 à 930 m/m
- 2) mettre cv vers milieu, accrocher 8 puis 1, sur 2 passer 4 fois à 3 et 3 fois à 4
- 3) passer 5 6, rentrer à 7, décrocher 8, accrocher les 2 bouts au ressort 7 7 tendre, accrocher 8.
- 4) huiler cv, poulies, curseur.